

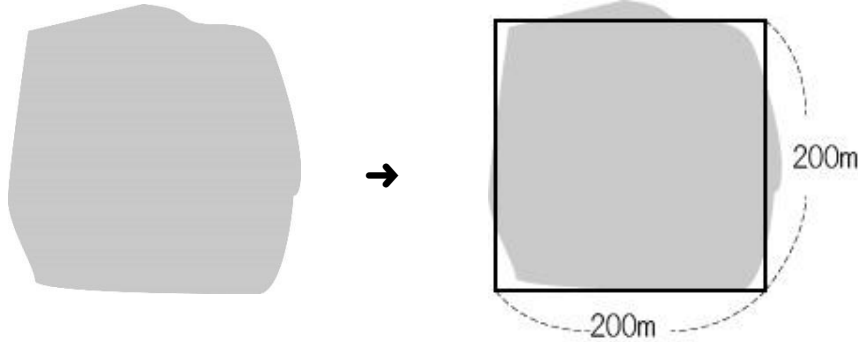
12 およその面積や体積

年 組 番
氏名



およその面積

いろいろな形の面積や体積を求めるとき、もとの形を、公式を使えるような簡単な形におきかえて計算することがあります。



上の図の土地は、正方形とみて、およその面積を求めることができます。

●例題1● 上の図の土地のおよその面積を求めましょう。

(解き方) 土地の形は とみることができます。

$$\boxed{} \times \boxed{} = \boxed{}$$

答え

約

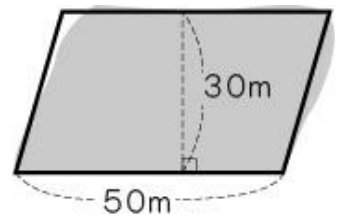
●例題2● 右の図の土地のおよその面積を求めましょう。

(解き方) 土地の形は とみることができます。

$$\boxed{} \times \boxed{} = \boxed{}$$

答え

約



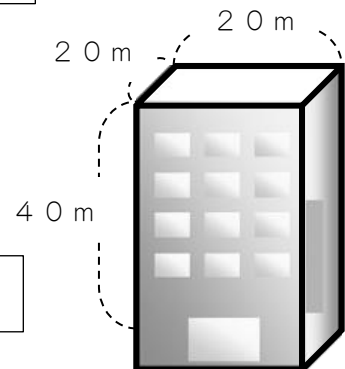
●例題3● 右の図のビルのおよその体積を求めましょう。

(解き方) ビルの形は とみることができます。

$$\boxed{} \times \boxed{} \times \boxed{} = \boxed{}$$

答え

約

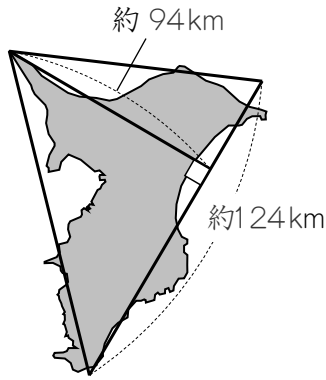


12 およその面積や体積	年 組 番	8 問
	氏名	

① 次の県のおよその面積を求めましょう。

(1) 千葉県

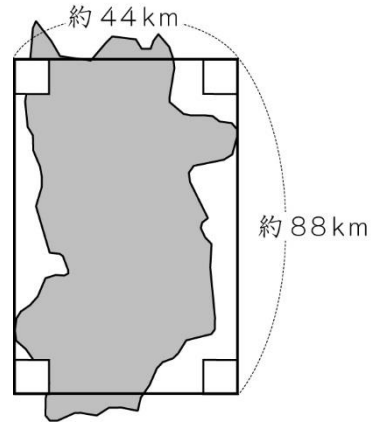
(2) 奈良県



(式)

答え

約



(式)

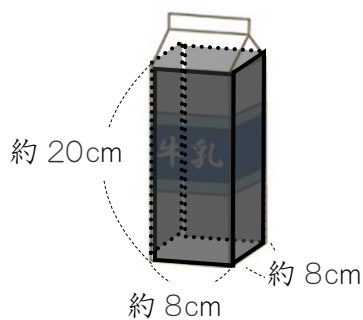
答え

約

② 下のような形のおよその面積や体積を求めましょう。

(1) 牛乳パック

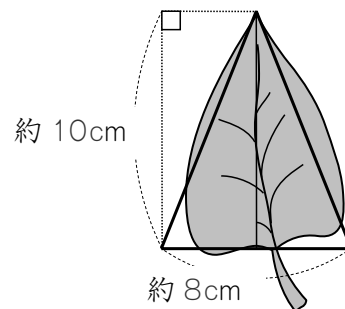
(2) 木の葉



(式)

答え

約



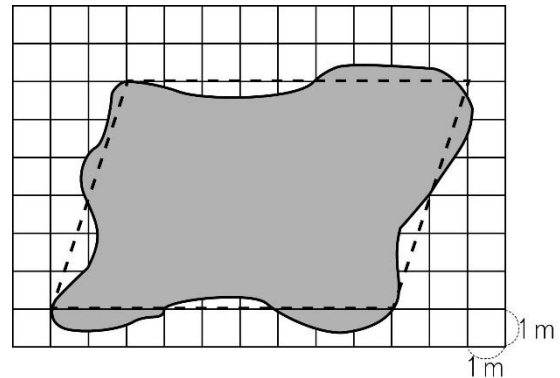
(式)

答え

約

12 およその面積や体積	年 組 番	11 問
	氏名	

① 右の図のような形をした池があります。□にあてはまることばや数を書きましょう。



(1) 池の形は、ほぼ とみることができます。

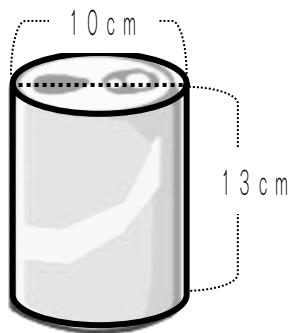
(2) 底辺の長さは m, 高さは mと考えられます。

(3) この池のおよその面積を求めると、次のようになります。

× = 答え 約

② 下のよう^{かん}な缶のおよその体積を求めましょう。

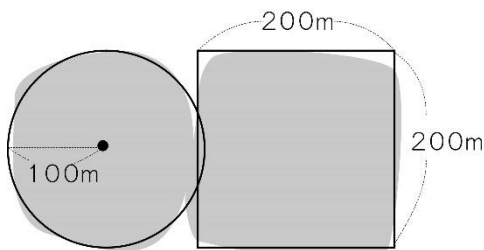
(式)



答え 約

③ 下の図のような形をした土地のおよその面積を求めましょう。

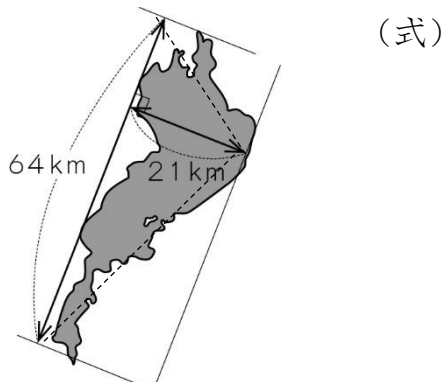
(式)



答え 約

12 およその面積や体積	年 組 番	6 問
	氏名	

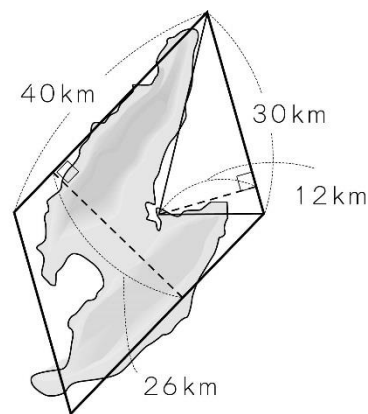
1. びわ湖を三角形とみて、およその面積を求めましょう。



答え

2. ^{さどがしま}佐渡島は、右の図のような形をしています。この図から佐渡島のおよその面積を求めましょう。また、考え方も説明しましょう。

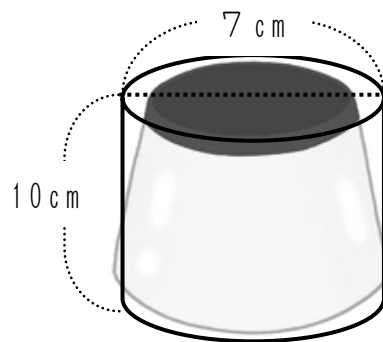
考え方



答え

3. 右の図のような形をしたプリンがあります。およその体積を求めましょう。また、考え方も説明しましょう。

考え方



答