

(平成23年度)

(5/5)

平面図

縮尺

1/600 (A4)

学校名

東澁江小学校

調査番号

13

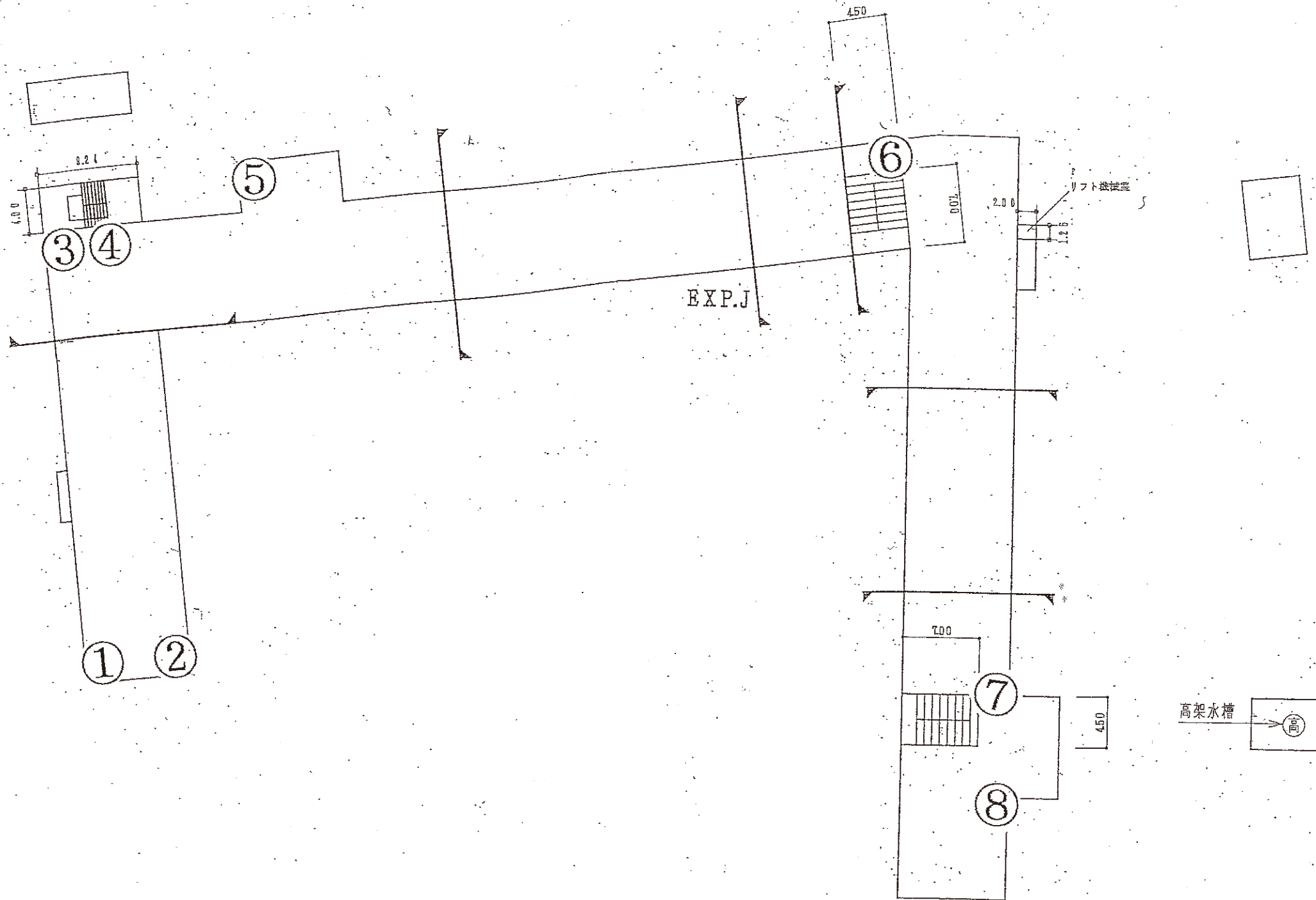
121

109

22

整理番号

0238-



屋上階平面図