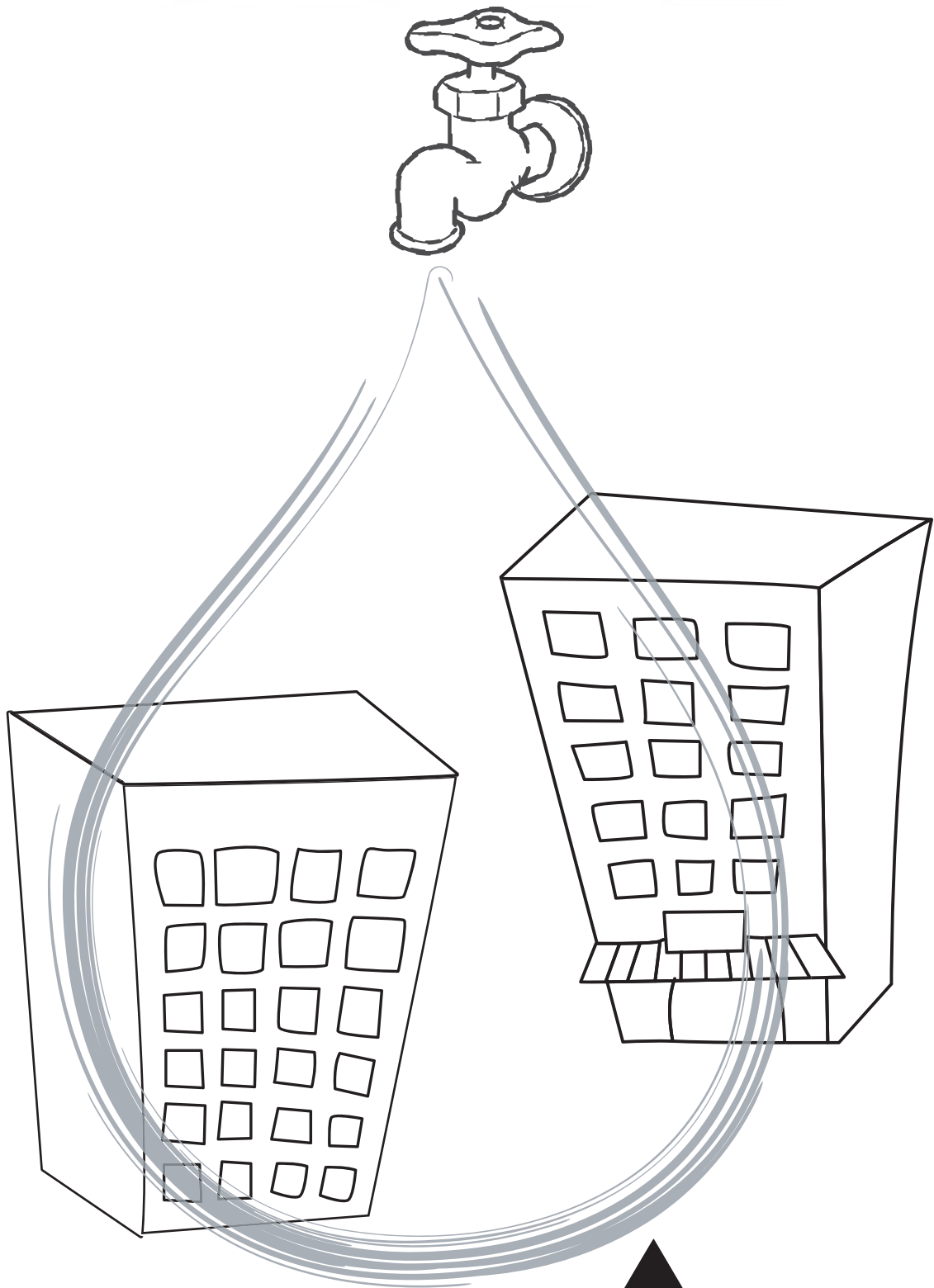


# 簡易専用水道の 衛生管理



足立区

足立保健所生活衛生課生活衛生係  
〒120-0011 足立区中央本町1-5-3  
TEL 3880-5374 FAX 3880-6998



# 水道法改正(2004.4.1より)のポイント

水道法では、容量の比較的大きい受水槽を持つビル、マンションなどの水道を簡易専用水道と呼び、設置者に衛生的管理をすることを義務付けしています。このパンフレットで法的義務と保健所の指導をよく理解し、適切な管理を行うようにしてください。

年1回の管理状況の検査を行なう検査機関が、厚生労働大臣の指定から登録に変わり、足立区を担当する検査機関が増えました。

別紙  
検査機関登録簿

検査結果の保健所への報告は、検査機関が行っていたものから設置者が行うこととなりました。

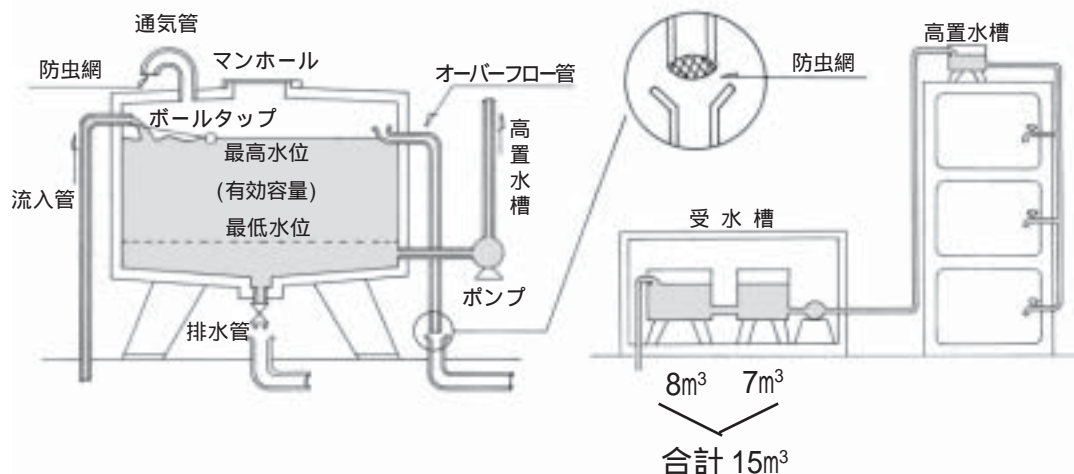
4 ページ

簡易専用水道給水開始届など保健所への届出を法的に整備しました。

2 ページ

## 簡易専用水道とは

東京都水道局から供給される水だけを水源として、その水を受水槽にため、ポンプで高置水槽に揚水（直接ポンプで給水するものもある）して各階に給水する水道で、受水槽の有効容量の合計が10m<sup>3</sup>を超えるものを簡易専用水道といいます。



ただし、工場などに設置しているもので、まったく飲み水として使用しない場合は、水槽の容量が10m<sup>3</sup>を超えても簡易専用水道には該当しません。

## 保健所への届出(足立区水道法施行細則第9条、第10条)

以下の場合に保健所へ提出して下さい。  
郵送、ファックスでも届出可能です。

### 簡易専用水道を設置したとき

簡易専用水道給水開始届(様式第15号) ..... 6~7ページ

### 施設に変更を生じたとき

簡易専用水道変更届(様式第16号) ..... 8ページ

### 施設を廃止したとき

簡易専用水道廃止届(様式第17号) ..... 9ページ

### 登録検査機関による検査を受けたとき

簡易専用水道受検報告書(様式第18号) ..... 10ページ

## 管理の基準(水道法施行規則第55条)

水槽の定期清掃(年1回)

施設の点検と清潔保持

毎日の水質チェック(色・濁り・臭い・味など)

水に異常があるときの水質検査

汚染事故時の給水停止、関係者への周知

## 登録検査機関による管理状況の検査(水道法第34条の2第2項)

年1回、厚生労働大臣登録の検査機関の検査を受検すること  
(実施しない場合は罰則規定があります)



## 衛生的な管理とは

### 水槽の清掃を年1回定期的に行うこと

清掃には、特殊な器具類が必要であり、衛生的で安全な方法で行わなくてはなりません。貯水槽清掃の専門業者に委託しましょう。東京都福祉保健局のホームページ[http://www.tokyo-eiken.go.jp/k\\_kenchiku/touroku/list/](http://www.tokyo-eiken.go.jp/k_kenchiku/touroku/list/)で、建築物事業登録営業所として都知事に登録された業者を検索できます。

### 水槽とその周辺を定期的に点検し、亀裂などを発見した時は、すみやかに補修・改善すること

- 1 水槽にヒビ割れがないですか
- 2 汚水等に汚染されていませんか
- 3 水槽内に異物が混入されていませんか
- 4 通気管、オーバーフロー管部分の防虫網は破れていませんか
- 5 受水槽付近の整理整頓はされていますか
- 6 マンホールは鍵がかかっていますか

### 蛇口からの水の状態を毎日確認すること

透明なガラスコップに水を取り、透かして見て色や濁りがないか、飲んでみて味に異常がないか、においをかいでみて塩素臭以外の変なおいがないか調べます。

### 蛇口で残留塩素を測定して0.1mg/l以上あることを確認すること

原水は消毒された水道水ですが、受水槽で貯留されている間に塩素剤が消費して、給水末端で検出されないことがあります。万一受水槽の汚染があると感染症を引き起こしかねません。法では残留塩素の測定は義務付けがありませんが、水の衛生状態を確認できるので、1週間に1回測定して記録しましょう。

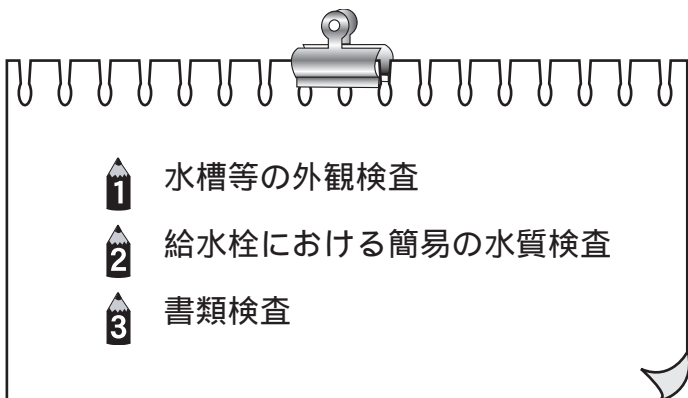
### 管理について帳簿を備え、記録・保管すること

管理にあたっては、給水設備に関する構造図や系統図が必要です。また、水槽の定期清掃や日常の点検、設備の補修等の実施日や内容を記録し、保管して下さい。

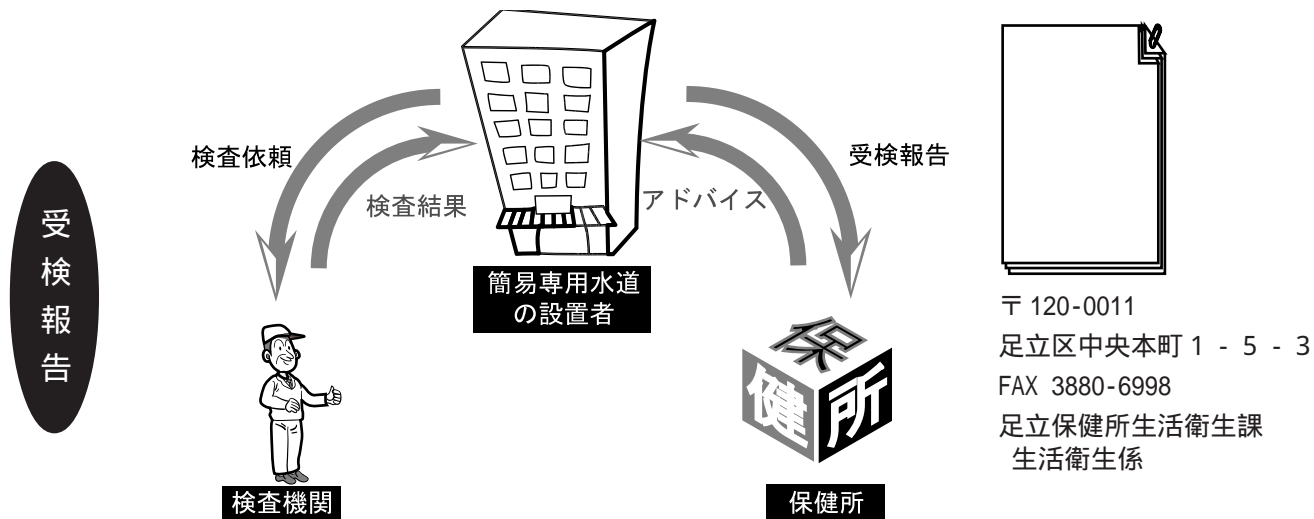


# 登録検査機関の検査を受け保健所へ報告

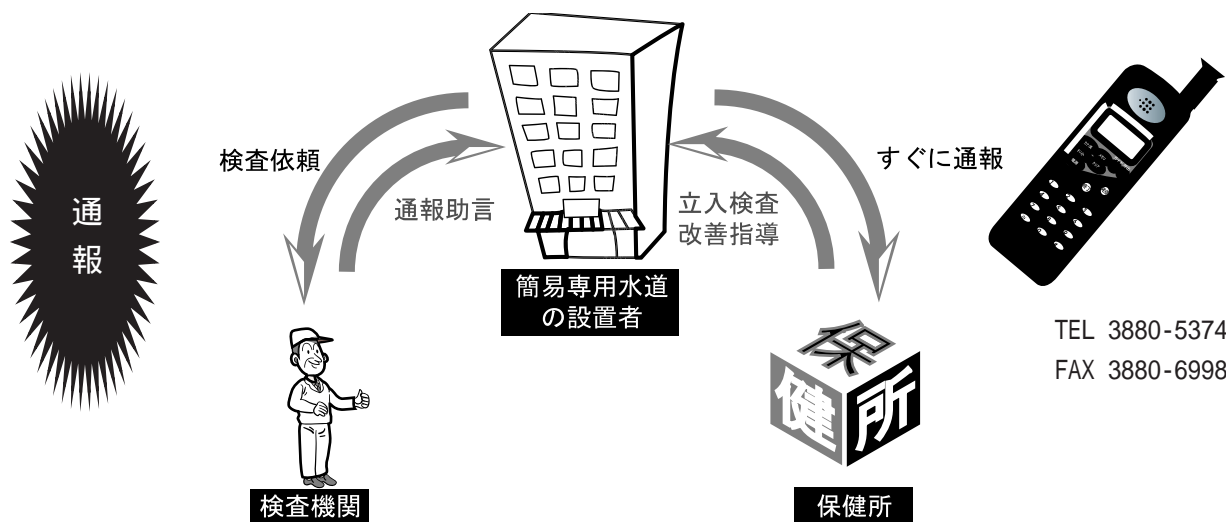
設置者は、1年に1回、厚生労働大臣の登録を受けた検査機関に依頼して管理の状況について検査を受けてください。検査機関は、施設に出向き次のような検査を行います。



検査機関は検査結果を書面で依頼者へ渡します。設置者は、この結果を「簡易専用水道受検報告書」に記載して保健所へ報告してください。



また、とくに異常がある場合に検査機関から保健所へ通報するよう助言があった場合は、すぐに電話、FAXなどで通報をお願いします。



## 保健所の指導

保健所では、設置者に適正な簡易専用水道の管理を行っていただくため、次のような業務をしています。

### 届出の指導

簡易専用水道の実態を把握するため、東京都水道局から受水槽を設置する施設の所在についての情報を受け、簡易専用水道に該当する施設の設置者に届出を指導しています。

### 立入検査、改善指導

法に定められた簡易専用水道の管理基準を守り、年1回の登録検査機関の検査を受けているかを確認し、検査を受けていない場合は受検の実施を指導しています。また、衛生上問題がある場合は立入検査を行い、必要な改善措置をとるよう指導します。

## 汚染事故が起きたとき

万一事故が起きたときは、次のような措置をすみやかにとってください。

### 事故が起きたら

- 1 給水を停止し、直ちに利用者に知らせるとともに、保健所へ連絡し、その指示に従ってください。
- 2 給水停止中は、水道直結の蛇口などを利用して、飲み水を確保してください。  
水道直結栓がないときは、水道局支所、営業所へ相談してください。
- 3 水が汚れた原因の除去、消毒、給水の再開等については保健所の指導に従って下さい。

年 月 日

足立区足立保健所長 様

設置者

住 所

氏 名

〔 法人又は組合にあっては、主たる事務所の所在地及び名称並びに代表者氏名 〕

### 簡易専用水道 給水開始届

水道法第34条の2第1項に規定する簡易専用水道の給水を開始しましたので、下記のとおり届け出ます。

記

1 簡易専用水道の名称

2 簡易専用水道の所在地

電話（ ）

3 給水開始年月日

4 添付書類

建物の概要・構造設備の概要

### 簡易専用水道の建物の概要

名 称					
所在地	足立区		電話 ( )		
設置者 (所有者)	氏名		住所		
管理者	氏名		住所		
			電話 ( )		
	管理状況：管理人 人 (常駐・通勤・巡回)				
用 途	共同住宅・個人住宅・事務所・店舗・学校・集会場・病院・旅館・保育園・老人施設・駅・工場・その他( ) 付随用途 ( )				
建築構造	鉄筋・鉄骨コンクリート、木造、鉄骨、その他 ( ) 地上 階、地下 階、塔屋 階				
敷地面積	m <sup>2</sup>	延床面積	m <sup>2</sup>	竣工年月	年 月
利用者数	常住 名 ( 世帯)、出入人数約 名			水道直結栓	有 (ヶ所)・なし

### 構造設備の概要

	受水槽	高置水槽
設置場所	屋内 (1階・地下・ピット内・ )・屋外 告示型・非告示型 (床置き・地下式・半地下式)	屋内・屋外・その他 ( )
材 質	鉄筋コンクリート・鋼製・FRP その他 ( )	鉄筋コンクリート・鋼製・FRP その他 ( )
有効容量	合計 m <sup>3</sup> m <sup>3</sup> (たて ×よこ ×有効水深 ) m <sup>3</sup> (たて ×よこ ×有効水深 )	合計 m <sup>3</sup> m <sup>3</sup> (たて ×よこ ×有効水深 ) m <sup>3</sup> (たて ×よこ ×有効水深 )
給水方式	揚水ポンプ・圧力タンク・その他 ( ) 増圧給水 (高置水槽に記入のこと)	給水附帯設備 防錆材使用・塩素滅菌装置 その他 ( )
排水槽	同一建物内にあり・なし	特記事項

摘要	
----	--



年 月 日

足立区足立保健所長 様

設置者

住 所

氏 名

〔 法人又は組合にあつては、主たる事務所  
の所在地及び名称並びに代表者氏名 〕

### 簡易専用水道 変更届

簡易専用水道についてを変更したので、下記のとおり届け出ます。

記

1 簡易専用水道の名称

2 簡易専用水道の所在地

電話（ ）

3 簡易専用水道の変更事項

変更事項

変更前

変更後

4 変更年月日

年 月 日



年 月 日

足立区足立保健所長 様

設置者

住 所

氏 名

〔 法人又は組合にあつては、主たる事務所  
の所在地及び名称並びに代表者氏名 〕

### 簡易専用水道 廃止届

簡易専用水道について廃止したので、下記のとおり届け出ます。

記

1 簡易専用水道の名称

2 簡易専用水道の所在地

電話（ ）

3 簡易専用水道の廃止理由

4 廃止年月日

年 月 日

年 月 日

足立区足立保健所長 様

設置者

住 所

氏 名

〔 法人又は組合にあつては、主たる事務所の所在地及び名称並びに代表者氏名 〕

### 簡易専用水道 受検報告書

水道法第34条の2に基づき厚生労働大臣の登録を受けた検査機関から簡易専用水道の管理について検査を受けましたので、下記のとおり報告します。

記

1 簡易専用水道の名称

2 簡易専用水道の所在地

電話（ ）

3 受検した登録検査機関名

4 助言事項

なし・あり（ ）

指摘番号を記入すること

5 検査年月日

年 月 日

6 連絡先 氏名

電話番号

(帳票等様式例)

(        月分)        簡易専用水道の水質の測定記録        検査場所 (        )

検査日	検査者	色	濁り	におい	味	遊離残留塩素 (mg/l)	備考
1							
2							
3							
4							
5							
6							
7							
8							
9							
10							
11							
12							
13							
14							
15							
16							
17							
18							
19							
20							
21							
22							
23							
24							
25							
26							
27							
28							
29							
30							
31							

(帳票等様式例)

### 水槽などの点検記録

異常なし：○ 異常があるとき：具体的内容

場所	点検項目	点検年月日 (年)												備考
		1月	2月	3月	4月	5月	6月	7月	8月	9月	10月	11月	12月	
		日	日	日	日	日	日	日	日	日	日	日	日	
受水槽	周囲が整理整頓されている													
	ひび割れや漏水がない													
	マンホールにかぎがかかっている													
	通気管・オーバーフロー管の防虫網が破れていない													
	水槽内はサビなどがなく清浄である													
	その他特記事項													
高置水槽	周囲が清潔である													
	ひび割れや漏水がない													
	マンホールにかぎがかかっている													
	通気管・オーバーフロー管の防虫網が破れていない													
	水槽内はサビなどがなく清浄である													
	その他特記事項													
水槽の清掃月日														
改修などの記録														



## 足立区の検査を行う簡易専用水道検査機関登録簿

登録番号	氏名又は名称	電 話
7	公益財団法人 日本建築衛生管理教育センター	03-5765-0505
9	一般財団法人 日本文化用品安全試験所	03-3829-2512
14	一般財団法人 北里環境科学センター	042-778-9208
21	一般社団法人 埼玉県環境検査研究協会	048-649-5115
22	一般財団法人 千葉県薬剤師会検査センター	043-203-1066
77	一般社団法人 東京都食品衛生協会	03-3934-5824
79	一般社団法人 神奈川県保健協会	045-661-0975
80	一般財団法人 東京顕微鏡院	042-525-3186
82	一般財団法人 日本環境衛生センター	044-288-5225
87	日本理化サービス株式会社	052-733-3561
106	日東化学工業株式会社	093-451-2711
107	株式会社総合水研究所	03-3798-3532
112	株式会社江東微生物研究所	03-3671-5941
124	東京環境衛生株式会社	03-3442-4600
126	中央環境理研株式会社	055-283-6155
130	株式会社ケイ・エス分析センター	0721-20-5611
133	株式会社科学技術開発センター	026-263-2010
143	株式会社環境技研	03-3962-1771
150	株式会社日本分析	03-5914-4431
153	株式会社駿河環境検査センター	054-260-6628
158	株式会社環境計量センター	054-268-6763
159	株式会社HER	03-5809-9075
164	内藤環境管理株式会社	048-887-2590
166	貯水評価研究所	0255-75-2470