

第38 緊急医療救護所

(本編 震災編P. 47、 226)

No.	施設名	所在地	電話
1	下井病院	綾瀬3-28-8	3620-8811
2	福寿会足立東部病院	梅島2-35-16	3880-1221
3	苑田第一病院	竹の塚4-1-12	3850-5721
4	東和病院	東和4-7-10	3629-8111
5	等潤病院	一ツ家4-3-4	3850-8711
6	綾瀬循環器病院	谷中2-16-7	3605-2811
7	苑田第三病院	伊興本町2-5-10	5837-5111
8	博慈会記念総合病院	鹿浜5-11-1	3899-1311
9	水野記念病院	西新井6-32-10	3898-8080
10	東京洪誠病院	西新井栄町1-17-25	5888-9880
11	西新井病院	西新井本町1-12-12	5647-1700
12	いずみ記念病院	本木1-3-7	5888-2111
13	敬仁病院	新田2-18-6	3913-3106
14	柳原病院	千住曙町35-1	3882-1928
15	愛里病院	千住東1-20-12	3888-7721
16	勝楽堂病院	千住柳町5-1	3881-0137
17	大高病院	島根3-17-8	5856-7319
18	東京北部病院	江北6-24-6	3854-3181
19	東京女子医科大学附属足立医療センター	江北4-33-1	3857-0111

第39 救急告示医療機関

(本編 震災編P.47)

No.	施設名	所在地	電話	指定	診療科目	小児	精神	産科	一般床数	療養床数	無線	消防	保健センター
1	下井病院	綾瀬3-28-8	3620-8811	二次救急	内、整、リハ、循内、消				95	-	339	足立	東部
2	福寿会足立東部病院	梅島2-35-16	3880-1221	二次救急	内、消内、循内、外、整、脳、こ外、 皮、放、救、麻				128	55	337	足立	中央
3	梅田病院	梅田7-1-2	3840-4511		内、呼内、消内、循内、糖内、神内、 心内、外、整、消外、皮、腎内				60	60	335	足立	中央
4	苑田第一病院	竹の塚4-1-12	3850-5721	災害拠点 二次救急	内、呼内、循内、皮、外、心、脳、 整、眼、耳、婦、神内、救、リハ、乳 外、麻、泌				221	-	344	足立	竹の塚
5	東和病院	東和4-7-10	3629-8111	災害連携	内、呼内、腎外、小、外、整、脳、 形、婦、皮、泌、こ外、リハ、放、 麻、循、消内、消外、腎内、他	○			192	107	341	足立	東部
6	等潤病院	一ツ家4-3-4	3850-8711	災害連携 二次救急	内、神内、外、整、脳、皮、泌、リ ハ、放、麻、消内、消外、循内、リ ウ、こ、呼内、救、腎内、糖内、他				108	42	343	足立	中央
7	あさひ病院	平野1-2-3	5242-5800	二次救急	内、循内、外、消内、消外、脳、リハ				120	-	-	足立	中央
8	綾瀬循環器病院	谷中2-16-7	3605-2811	災害連携 二次救急	循内、心、麻				76	-	340	足立	東部
9	苑田第三病院	伊興本町2-5-10	5837-5111	災害連携	内、呼内、消内、循内、小、外、整、 脳、心、泌、麻、リハ、放	○			117	-	513	西新井	竹の塚
10	東京北部病院	江北6-24-6	3854-3181	二次救急	内、消内、循内、呼内、外、乳外、 形、整、脳、心、眼、皮、泌、リハ、 放、麻、救、消外、他				138	-	349	西新井	江北
11	博慈会記念総合病院	鹿浜5-11-1	3899-1311	災害拠点 二次救急	内、呼内、消、循、小、精、神内、 外、整、形、産婦、脳、眼、耳、皮、 泌、リハ、放、麻、菌、菌外、糖内、 腎内、他	○	○	○	306	-	348	西新井	江北
12	水野記念病院	西新井6-32-10	3898-8080	二次救急	内、呼内、循内、神内、皮、リウ、 小、外、消外、泌、整、脳、形、リ ハ、放、麻、	○			170	20	346	西新井	江北
13	東京洪誠病院	西新井栄町1-17-25	5888-9880	二次救急	内、呼内、循内、消内、人、外、消 外、泌、脳、整、眼、リハ、放、麻、 菌、小菌、菌外、リウ、他	○			156	-	521	西新井	中央
14	西新井病院	西新井本町1-12-12	5647-1700	災害拠点 二次救急	内、小、外、整、形、脳、心、眼、 耳、皮、泌、リハ、麻、放、菌外、循 内、人	○	○		150	46	334	西新井	江北
15	いずみ記念病院	本木1-3-7	5888-2111	災害連携 二次救急	内、呼内、消内、循内、外、整、脳、 消外、呼外、乳外、眼、皮、泌、リ ハ、放、リウ、麻、救				54	90	350	西新井	江北
16	寺田病院	扇1-20-12	3898-5231		内、外、胃内、大こ外、整、消鏡内、 泌、婦				50	-	-	西新井	江北
17	敬仁病院	新田2-18-6	3913-3106		内、胃内、循内、呼内、糖内、腎内、 人、外、整、こ外、眼、耳、皮、リ ハ、泌、麻、消外、他				28	40	333	千住	江北
18	柳原病院	千住曙町35-1	3882-1928	災害連携	内、外、整、脳、婦、泌、リハ、麻、 胃、大こ外				90	-	606	千住	千住
19	愛里病院	千住東1-20-12	3888-7721	災害連携 二次救急	内、呼内、循内、神内、外、整、脳、 こ外、消外、リハ、放、皮、泌				117	-	330	千住	千住
20	勝楽堂病院	千住柳町5-1	3881-0137		内、呼内、小、外、整、産婦、皮、 泌、乳外、リハ	○	○		52	53	512	千住	千住
21	足立共済病院	柳原1-36-8	3881-6116		内、外、整、形、脳、こ外、小、皮、 リハ	○			52	-	332	千住	千住
22	大高病院	島根3-17-8	5856-7319	二次救急	内、小、精、救、皮、形、リハ、美容 皮膚科	○	○		82		511	足立	足立
23	あやせ循環器リハビリ病院	谷中3-12-10	3605-2831		心臓リハビリテーション科、循内				76	-	342	足立	東部
24	慶友整形外科脊椎関節病院	足立1-12-12	5845-9700		整、リハ、麻、婦				55	-	-	足立	中央
25	福寿会病院	梅田7-18-12	5681-9055		整、神内、内、耳、小、麻、外、リ ウ、循内、呼、脳、ペインクリニック 外科、乳外、リハ、皮、形、泌、放	○			176	-	-	足立	中央
26	東京女子医科大学附属足立医療センター	江北4-33-1	3857-0111	災害拠点 三次救急	内、心内、脳内、鏡内、呼内、消内、 循内、リウ、小、外、整、美容外 科、脳、呼外、心、消外、乳外、皮、 泌、産婦、眼、耳、放、麻、菌、菌 外、リハ、他	○	○	○	450	0	-	西新井	江北

ア：アレルギー科 胃：胃腸科 眼：眼科 救：救急科 形：形成外科 外：外科 こ：こう門科 こ外：こう門外科 呼：呼吸器科
 呼内：呼吸器内科 産婦：産婦人科 菌：菌科 菌外：菌科口腔外科 耳：耳鼻いんこう科 循：循環器科 循内：循環器内科 消：消化器科
 消外：消化器外科 消内：消化器内科 消鏡内：消化器内視鏡内科 消鏡外：消化器内視鏡外科 小：小児科 小菌：小児菌科 神：神経科
 神内：神経内科 人：人工透析内科 脳：脳神経外科 心：心臓血管外科 腎内：腎臓内科 心内：心療内科 整：整形外科 精：精神科
 大こ外：大腸こう門外科 糖内：糖尿病内科 内：内科 乳外：乳腺外科 泌：泌尿器科 皮：皮膚科 婦：婦人科 放：放射線科 麻：麻酔科
 リウ：リウマチ科 リハ：リハビリテーション科 内泌：内分泌外科 血内：血液内科 脳内：脳神経内科 鏡内：内視鏡内科 呼外：呼吸器外科

第40 その他の一般病院

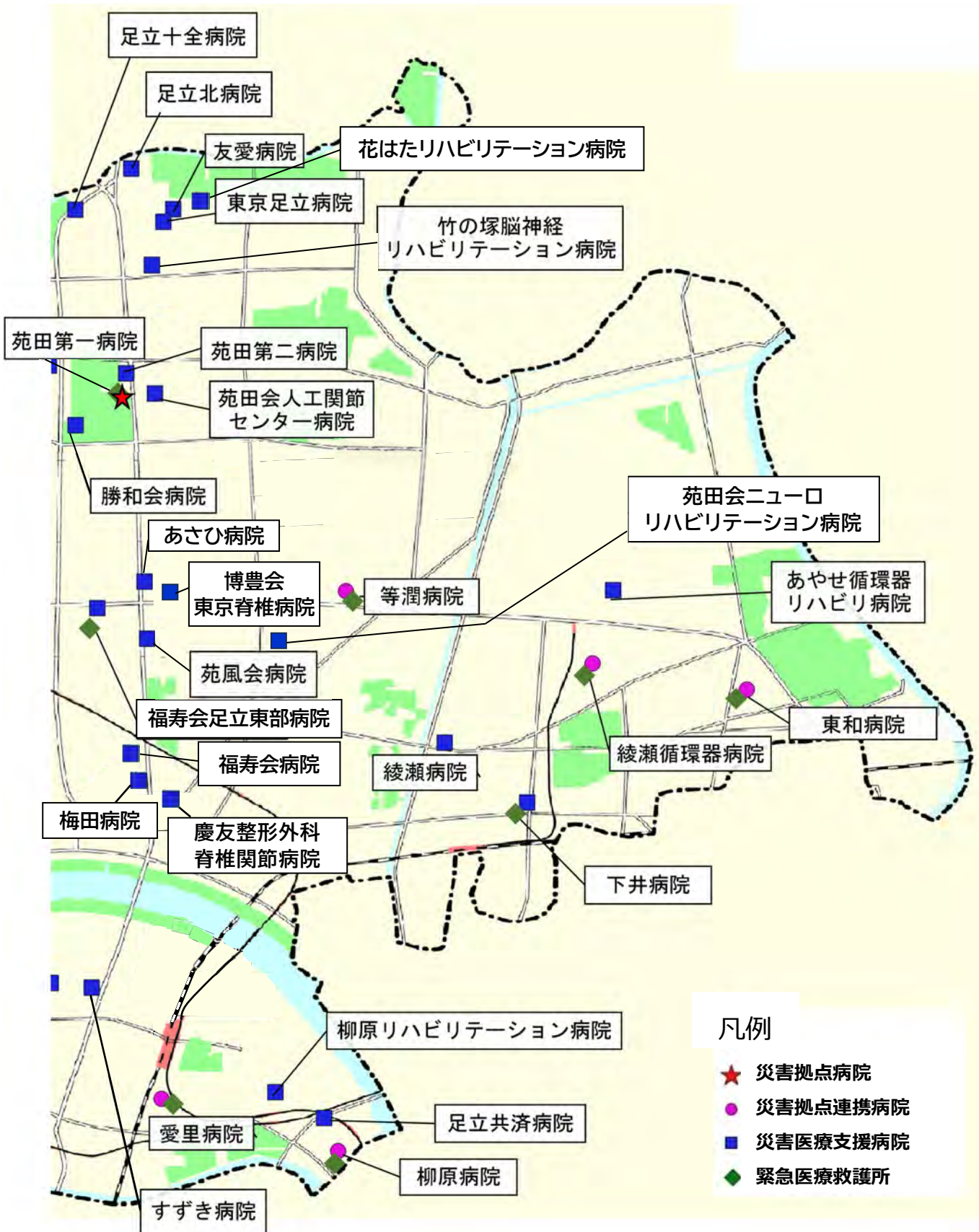
(本編 震災編P. 47)

No.	施設名	所在地	電話	診療科目	小児	精神	産科	一般床数	療養床数	消防	保健センター	備考
1	綾瀬病院	綾瀬6-3-1	3605-3319	内、精、心内、外		○		97		足立	東部	
2	成仁病院	島根3-2-1	050-3734-5401	精、麻		○		114		足立	竹の塚	
3	勝和会病院	竹の塚3-12-11	3883-3377	内、循内、腎内、人、整、泌				21		足立	竹の塚	
4	井上病院	竹の塚5-12-11	3884-5221	内、呼内、胃、消内、循内、小、神内、リウ、外、乳外、整、血管外科、皮、泌、リハ、放、緩和ケア内科	○			36	30	足立	竹の塚	
5	足立十全病院	西保木間3-20-2	3883-4857	内、呼内、消内、循内、リハ				110		足立	竹の塚	
6	友愛病院	花畑4-33-8	3884-1235	内、消内、呼内、緩和ケア内科、糖尿				60		足立	竹の塚	
7	苑田会人工関節センター病院	保木間1-21-10	5831-1811	内、整、リハ、麻				54		足立	竹の塚	
8	苑田第二病院	竹の塚4-2-17	3850-5723	内、循内、消内、神内、リハ、人、心臓血管内科				60		足立	竹の塚	
9	竹の塚脳神経リハビリテーション病院	保木間5-2-3	5851-1108	内、リハ				180		足立	竹の塚	
10	東京足立病院	保木間5-23-20	3883-6331	内、精、神、皮、リハ、歯		○		315	60	足立	竹の塚	
11	足立北病院	保木間5-38-15	5851-1601	内、リハ					112	足立	竹の塚	
12	苑田会ニューロリハビリテーション病院	青井1-10-10	5845-1120	内、リハ、神経リハビリテーション科				180		足立	中央	
13	扇大橋病院	扇1-55-28	3890-1171	内、歯、リウ、ア					96	西新井	江北	
14	米倉脊椎・関節病院	扇3-13-14	3855-4154	内、整、リハ、麻				22	40	西新井	江北	
15	平成扇病院	扇3-26-5	3855-5500	内、リハ、精		○		120		西新井	江北	
16	第二洪誠病院	栗原4-11-1	3897-0269	内、外、整、リハ、放、泌				85		西新井	竹の塚	
17	長寿リハビリセンター病院	鹿浜5-13-7	3899-7011	内、泌、リハ、歯、矯正歯科、歯外、神経精神科					182	西新井	江北	
18	大内病院	西新井5-41-1	3890-1306	内、精		○		228		西新井	竹の塚	
19	水野記念リハビリテーション病院	西新井5-5-5	3898-8100	リハ、神内					90	西新井	江北	
20	慈英会病院	西新井栄町2-8-6	3889-1111	内、消、循、外、整、脳、美容皮膚科				48		西新井	中央	
21	大石記念病院	西新井本町2-23-1	3898-7471	内、精、神内、歯		○		215		西新井	江北	
22	あだち共生病院	本木南町27-6	3880-2777	内、消内、人、腎内				60		西新井	江北	
23	すずき病院	千住寿町8-2	3881-7711	内、呼内、精、神、リハ、皮、整、リウ、血液内科		○		110		千住	千住	
24	柳原リハビリテーション病院	柳原1-27-5	5813-2121	内、リハ、整、リウ				100		千住	千住	
25	苑風会病院	中央本町1-19-5	3848-7800	内、人、腎内、消内、循内、神内、整				56		足立	中央	
26	桜会病院	千住桜木2-13-1	3881-9211	内、整、精、リハ、歯、麻		○		113	238	千住	千住	
27	花はたりリハビリテーション病院	花畑5-12-29	5242-1108	内、リハ				180		足立	竹の塚	
28	博豊会 東京脊椎病院	一ツ家1-1-1	5856-7536	脳、整、リハ、放、麻				78		足立	中央	
29	聖英病院	本木西町18-16	5809-4556	内、循内				57		西新井	江北	
30	等潤メディカルプラザ病院	一ツ家4-2-11	5851-0310	内、女性内科、腎内、人、疼痛緩和内科、乳外				20		足立	中央	

胃：胃腸科 外：外科 呼内：呼吸器内科 産婦：産婦人科 歯：歯科 歯外：歯科口腔外科 循内：循環器内科 消内：消化器内科
 小：小児科 神：神経科 神内：神経内科 人：人工透析内科 腎内：腎臓内科 心内：心療内科 整：整形外科 精：精神科 糖尿：糖尿病内科
 内：内科 乳外：乳腺外科 泌：泌尿器科 皮：皮膚科 放：放射線科 麻：麻酔科 リウ：リウマチ科 リハ：リハビリテーション科
 こ：肛門科 ア：アレルギー科 脳：脳神経外科

災害拠点病院・災害拠点連携病院・災害医療支援病院・緊急医療救護所





第41 遺体処理関係様式

様式 遺体処理票

災害遺体番号	第	号
氏名(年齢)	(歳)
場所		
死亡年月日	年	月
死亡原因		
遺体発見の日時・場所		
氏名		
住所		
死亡者との関係		
引取年月日	年	月
処理番号		
保管所		
備考		

※身元不明遺体の場合は、備考欄にその旨記入し、遺体の特徴
 その他参考となる事項を詳しく記入すること。

(地域のちから推進部)
 (本編 震災編 P. 436、562、風水書編 P. 175)

様式 遺留品処理票

遺留品処理番号	
遺留品	
引取氏名	
住所	
死亡者との関係	
引取年月日	
遺体番号	
死亡者氏名	
住所	
備考	
遺留品保管場所	

火葬場所一覧

名称	場所	所在地	電話番号	1日処理能力(美働8時間)
町屋斎場	荒川区町屋1-23-4		(3892)0311	84体
四ツ木斎場	葛飾区白鳥2-9-1		(3601)0424	40体
谷塚斎場	埼玉県草加市瀬崎4-6-36		(048)922-2342	56体

第 42 東京都帰宅困難者対策条例

(各部)

(本編 震災編P. 48)

平成 24 年 3 月 30 日

都 条 例 第 17 号

目次

- 第一章 総則（第一条－第六条）
- 第二章 一斉帰宅抑制に係る施策の推進（第七条－第九条）
- 第三章 安否確認及び情報提供（第十条・第十一条）
- 第四章 一時滞在施設の確保（第十二条）
- 第五章 帰宅支援（第十三条）
- 第六章 雑則（第十四条）
- 附則

第一章 総則

（目的）

第一条 この条例は、大規模な地震その他の災害（以下「大規模災害」という。）が発生したことに伴い、公共交通機関が運行を停止し、当分の間復旧の見通しが無い場合において、多数の帰宅困難者（事業所、学校等に通勤し、通学し、又は買物その他の理由により来店し、若しくは来所する者等で徒歩により容易に帰宅することが困難なものをいう。）が生じることによる混乱及び事故の発生等を防止するために、東京都（以下「都」という。）、都民及び事業者（事業を行う法人その他の団体又は事業を行う場合における個人をいう。以下同じ。）の責務を明らかにし、帰宅困難者対策の推進に必要な体制を確立するとともに、施策の基本的事項を定めることにより、帰宅困難者対策を総合的かつ計画的に推進し、もって都民の生命、身体及び財産の保護並びに首都機能の迅速な回復を図ることを目的とする。

（知事の責務）

第二条 知事は、特別区及び市町村（以下「区市町村」という。）、事業者その他関係機関と連携し、大規模災害の発生時における帰宅困難者による混乱及び事故の発生等を防止するため、帰宅困難者対策について実施計画を策定し、総合的に推進しなければならない。

- 2 知事は、大規模災害の発生により、多数の帰宅困難者が生じ、又は生じるおそれがあると認める場合並びに帰宅困難者による混乱及び事故の発生等の危険性が回避され、安全に帰宅することができることを認める場合は、区市町村、事業者その他関係

機関との連携及び協力の下に、必要な措置を講じなければならない。

- 3 知事は、前二項に規定する帰宅困難者対策を実施するに当たっては、高齢者、障害者、外国人等の災害時に援護を要する者に対して、特に配慮しなければならない。

(都民の責務)

第三条 都民は、大規模災害の発生に備えて、あらかじめ、家族その他の緊急連絡を要する者との連絡手段の確保、待機し、又は退避する場所の確認、徒歩による帰宅経路の確認その他必要な準備を行うよう努めなければならない。

- 2 都民は、大規模災害の発生時に自らの安全を確保するため、むやみに移動しないよう努めるとともに、都、区市町村、事業者その他関係機関が行う帰宅困難者対策に協力し、かつ、自発的な防災活動を行うよう努めなければならない。

(事業者の責務)

第四条 事業者は、その社会的責任を認識して、事業者の安全並びに管理する施設及び設備の安全性の確保に努めるとともに、大規模災害の発生時において、都、区市町村、他の事業者その他関係機関と連携し、帰宅困難者対策に取り組むよう努めなければならない。

- 2 事業者は、あらかじめ、大規模災害の発生時における従業者との連絡手段の確保に努めるとともに、家族その他の緊急連絡を要する者との連絡手段の確保、待機し、又は避難する場所の確認、徒歩による帰宅経路の確認その他必要な準備を行うことを授業者へ周知するよう努めなければならない。
- 3 授業者は、管理する施設の周辺において多数の帰宅困難者が生じることによる混乱及び事故の発生等を防止するため、都、区市町村、他の事業者その他関係機関及び当該施設の周辺地域における住民との連携及び協力に努めなければならない。
- 4 事業者は、あらかじめ、大規模災害の発生時における従業者の施設内での待機に係る方針、安全に帰宅させるための方針等について、東京都震災対策条例（平成十二年東京都条例第二百二号）第十条に規定する事業所防災計画その他の事業者が防災のために作成する計画において明らかにし、当該計画を従業者へ周知するとともに、定期的に内容の確認及び改善に努めなければならない。

(帰宅困難者対策実施状況の報告)

第五条 知事は、帰宅困難者対策の実施状況を確認するため、事業者等（前条及び次章から第五章までの規定に係る帰宅困難者対策を実施する者をいう。以下に同じ。）に報告を求めることができる。

(事業者等に対する支援)

第六条 知事は、必要があると認めるときは、事業者等に対して支援を行うものとする。

第二章 一斉帰宅抑制に係る施策の推進

(従業者の一斉帰宅抑制)

第七条 事業者は、大規模災害の発生時において、管理する従業所その他の施設及び設備の安全性並びに周辺の状態を確認の上、従業者に対する当該施設内での待機の指示その他の必要な措置を講じることにより、従業者が一斉に帰宅することの抑制に努めなければならない。

- 2 事業者は、前項に規定する従業者の施設内での待機を維持するために、知事が別に定めるところにより、従業者の三日分の飲料水、食糧その他災害時における必要な物資を備蓄するよう努めなければならない。

(公共交通事業者等による利用者の保護)

第八条 鉄道事業者その他公共交通事業者は、公共交通機関の運行の停止によりkなりする施設内において多数の帰宅困難者が生じた場合に、管理する施設及び設備の安全性並びに周辺の状態を確認の上、都、区市町村、他の事業者その他関係機関と連携し、当該施設内での待機に係る案内、安全な場所への誘導その他公共交通機関の利用者の保護のために必要な措置を講じよう努めなければならない。

- 2 百貨店、展示場、遊技場等の集客施設に係る設置者又は管理者は、設置し、又は管理する施設無いで多数の帰宅困難者が生じた場合は、設置し、又は管理する施設及び設備の安全性並びに周辺の状態を確認の上、都、区市町村、他の事業者その他関係機関と連携し、当該施設内での待機に係る案内、安全な場所への誘導その他施設利用者の保護のために必要な措置を講じよう努めなければならない。
- 3 前二項に規定する施設以外の施設に係る設置者又は管理者は、前二項の規定に準じて、施設利用者の保護のために必要な措置を講じよう努めなければならない。

(学校等における生徒等の安全確保)

第九条 学校（学校教育法（昭和二十二年法律第二十六号。以下この条において「法」という。第一条に規定する学校をいう。）、専修学校（法第二百二十四条に規定する専修学校をいう。）及び各種学校（法第一百三十四条に規定する各種学校をいう。）並びに保育所その他の子育て支援を行うことを目的とする施設の設置者又は管理者は、大規模災害の発生時に、設置し、又は管理する施設及び設備の安全性並びに周辺の状態を確認の上、幼児、児童、生徒等に対し、当該施設内での待機の指示その他安全確保のために必要な措置を講じよう努めなければならない。

第三章 安否確認及び情報提供

(安否確認及び情報提供のための体制整備)

第十条 知事は、大規模災害の発生時において安否情報の確認及び災害関連情報その他の情報（以下「災害関連情報等」という。）の提供を行うため、区市町村、事業

者その他関係機関との連携及び協力の下に、情報通信基盤の整備及び災害関連情報等を提供するために必要な体制を確立しなければならない。

(安否確認手段の周知等)

第十一条 知事は、大規模災害の発生時において都民及び事業者等に対して安否情報の確認手段の周知及び災害関連情報等の提供を行わなければならない。

2 事業者等は、大規模災害の発生時において従業者、利用者等に対して安否情報の確認手段の周知及び災害関連情報等の提供に努めなければならない。

第四章 一時滞在施設の確保

(一時滞在施設の確保等)

第十二条 知事は、都が所有し、又は管理する施設の中から、大規模災害の発生時に帰宅困難者を一時的に受け入れる施設（以下この条において「一時滞在施設」という。）を指定し、都民及び事業者等に周知しなければならない。

2 知事は、一時滞在施設の確保に向け、都が所有し、又は管理する施設以外の公共施設又は民間施設に関し、国、区市町村及び事業者に協力を求め、帰宅困難者を受入れる体制を整備しなければならない。

3 知事は、区市町村、事業者その他関係機関と連携し、大規模災害の発生時において帰宅困難者の一時滞在施設への円滑な受入れのために必要な措置を講じなければならない。

第五章 帰宅支援

(帰宅支援)

第十三条 知事は、区市町村、事業者その他関係機関との連携及び協力の下に、大規模災害の発生時における公共交通機関の運行の停止に係る代替の交通手段及び輸送手段並びに災害時帰宅支援ステーション（徒歩により帰宅する者に飲料水、便所、災害関連情報等の提供等を行う店舗等をいう。）を確保するとともに、災害関連情報等の提供その他必要な措置を講じることにより、帰宅する者の安全かつ円滑な帰宅を支援しなければならない。

第六章 雑則

(委任)

第十四条 この条例の施行について必要な事項は、知事が定める。

付 則

この条例は、平成二十五年四月一日から施行する。

第 43 一時滞在施設一覧

(各部)
(本編 震災編 P. 241)

1 東京都指定一時滞在施設

(令和 7 年 1 月現在)

番号	地域	施設名称	所在地	所管局
①	千住	足立市場	足立区千住橋戸町 50	都中央卸売市場
②	綾瀬	城東職業能力開発センター	足立区綾瀬 5-6-1	産業労働局
③		東京武道館	足立区綾瀬 3-20-1	都生活文化スポーツ
④	他	足立工科高等学校	足立区西新井 4-30-1	都教育庁
⑤		足立新田高等学校	足立区新田 2-10-16	都教育庁
⑥		足立都税事務所	足立区西新井 2-8-15	都主税局
⑦		足立西高等学校	足立区江北 5-7-1	都教育庁
⑧		足立東高等学校	足立区大谷田 2-3-5	都教育庁
⑨		北足立市場	足立区入谷 6-3-1	都中央卸売市場
⑩		淵江高等学校	足立区東保木間 2-10-1	都教育庁

2 足立区指定民間一時滞在施設

(令和7年1月現在)

番号	地域	施設名称	所在地
1	千住	足立成和信用金庫	足立区千住 1-4-16
2		一般財団法人海外産業人材育成協会	足立区千住東 1-30-1
3		カノン北千住管理組合 多目的室	足立区千住 1-30-3
4		東京電機大学 東京千住キャンパス	足立区千住旭町 5-1
5	綾瀬	医療法人社団徳耀会	足立区東綾瀬 3-13-11
6		東京東信用金庫 綾瀬支店	足立区綾瀬 4-7-12
7		株式会社スエヒロ	足立区綾瀬 5-24-5
8		東京東信用金庫 綾瀬支店東和出張所	足立区東和 5-3-22
9	他	ALCC 東京学院	足立区西竹の塚 1-7-5
10		学校法人順天学園 新田キャンパス	足立区新田 2-9-3
11		学校法人文教大学 東京あだちキャンパス	足立区花畑 5-6-1
12		株式会社スギモトホールディングス	足立区島根 1-2-3
13		栗駒電気工事株式会社	足立区梅島 1-25-6
14		宗教法人善立寺	足立区梅田 1-26-10
15		鈴木通信建設株式会社	足立区西加平 2-4-3
16		東京東信用金庫 足立支店	足立区六月 1-22-21
17		東京東信用金庫 花畑支店	足立区花畑 4-2-13
18		トヨタモビリティ東京株式会社 竹の塚店	足立区保木間 2-1-3
19		トヨタモビリティ東京株式会社 U-Car 足立店	足立区島根 2-31-20
20		トヨタモビリティ東京株式会社 綾瀬大谷田店	足立区大谷田 4-1-23
21		トヨタモビリティ東京株式会社 西新井店	足立区西新井 6-4-8
22		パルシステム東京 足立センター	足立区中央本町 4-3-3
23		トーキョージャンボゴルフセンター	足立区入谷 9-26-1

第 44 区内各駅における帰宅困難者数

(各部)

(本編 震災編 P. 452)

- ・北千住駅は5路線が乗り入れ、1日の平均乗降客数が130万人を超える首都圏有数のターミナル。このため、乗換利用が多く発災時間によっては駅構内に多くの滞留者が発生する。駅周辺の滞留者は駅屋内、屋外を含め3.5万人程度となる。待機人口等を含めた帰宅困難者は7万人程度となる。
- ・それぞれの駅における駅周辺滞留者は、下表に示す通り。

【区内鉄道駅における駅周辺滞留者】

駅名	利用者数	屋内滞留者	屋外滞留者	駅周辺滞留者計
JR 東日本				
北千住 (※)	696,024	32,144	4,392	36,536
つくばエクスプレス (TX)				
青井	13,288	(298)	(41)	(338)
六町	34,213	(747)	(102)	(849)
東武鉄道				
堀切	4,217	(94)	(13)	(107)
牛田	20,820	(475)	(65)	(540)
小菅	6,261	(140)	(19)	(159)
五反野	36,724	(805)	(110)	(914)
梅島	35,416	(794)	(108)	(902)
西新井	62,984	(1,427)	(195)	(1,622)
竹ノ塚	67,699	(1,506)	(206)	(1,711)
大師前	12,621	(291)	(40)	(330)
京成電鉄				
千住大橋	16,762	(369)	(50)	(419)
京成関屋	23,344	(531)	(73)	(603)
東京地下鉄				
綾瀬	79,340	(1,760)	(240)	(2,000)
北綾瀬	43,371	(946)	(129)	(1,075)
日暮里・舎人ライナー				
足立小台	3,685	(83)	(11)	(95)
扇大橋	10,663	(231)	(32)	(262)
高野	6,634	(145)	(20)	(164)
江北	12,957	(293)	(40)	(333)
西新井大師西	12,405	(274)	(38)	(312)
谷在家	11,064	(247)	(34)	(281)
舎人公園	5,729	(112)	(15)	(128)
舎人	9,542	(212)	(29)	(241)
見沼代親水公園	13,889	(309)	(42)	(351)

※北千住駅は乗換利用を含む

※各駅の利用者数は令和6年度の一乗車数の平均値とする。(「令和7年 数字で見る足立より」)

※()で示した各駅の滞留者数は、北千住駅の数値(「首都直下地震等による東京の被害想定」より)をもとに駅利用者数の比によって算出した参考値。

第45 一時集合同所一覧

(各部)
(本編 震災編P.248)
令和4年 第9回指定見直しより：(令和7年1月現在)

管理区民 事務所	町 会 自 治 会	一 時 集 合 場 所	所 在 地
千 住	千住旭町自治会	東京電機大学東京千住アネックス (旧第十六中学校)	千住旭町38番
千 住	千住旭町自治会	千住旭公園	千住旭町30番1号
千 住	千住旭町自治会	千寿常東小学校	千住旭町10番31号
千 住	千住東一丁目自治会	千住東一丁目児童遊園	千住東一丁目1番8号
千 住	千住東町自治会	疎開通り	千住東一丁目2番4号
千 住	千住東二丁目自治会	千住東町公園	千住東二丁目20番17号
千 住	千住曙町自治会	千住曙町公園	千住曙町28番10号
千 住	千住関屋町自治会	関屋公園	千住関屋町17番7号
千 住	柳原東町自治会	駐車場	柳原一丁目14番先
千 住	柳原東町自治会	柳原千草園	柳原一丁目21番
千 住	柳原西町自治会	避難場所 (荒川南岸・河川敷緑地一帯) へ	柳原二丁目32番先
千 住	柳原南町自治会	避難場所 (荒川南岸・河川敷緑地一帯) へ	柳原一丁目14番先
千 住	柳原南町自治会	柳原一丁目児童遊園	柳原一丁目25番1号
千 住	柳原北町自治会	避難場所 (荒川南岸・河川敷緑地一帯) へ	柳原二丁目40番先
千 住	柳原北町自治会	柳原二丁目児童遊園	柳原二丁目42番1号
千 住	日ノ出町自治会	千住旭公園	千住旭町30番1号
千 住	日ノ出町団地自治会	日ノ出町団地中庭	日ノ出町27番
千 住	千住東町住宅自治会	住宅内東側公園	千住東二丁目21番
千 住	関屋ステーションハイム自治会	千住曙児童遊園	千住曙町1番3号
千 住	北千住パークフミアリア自治会	同マンション1Fテラス	千住東二丁目20番12号
千 住	グリーンコーポ千寿自治会	グリーンコーポ千寿プレイロフト	千住関屋町17番15号
千 住	シテスコープ北千住30自治会	シテスコープ多目的広場	千住曙町41番1号

管理区民 事務所	町 会 自 治 会	一 時 集 合 場 所	所 在 地
千 住	イニシア千住曙町自治会	同マンション広場	千住曙町40番1号
千 住	千住橋戸町自治会	東京都中央卸売市場足立市場	千住橋戸町50番地
千 住	千住橋戸町自治会	橋戸稲荷神社	千住橋戸町27番地
千 住	千住橋戸町自治会	大橋公園	千住橋戸町31番地
千 住	千住河原町自治会	千住仲町公園	千住仲町28番1号
千 住	千住河原町自治会	東京都中央卸売市場足立市場	千住橋戸町50番地
千 住	千住河原町自治会	千住スポーツ公園	千住緑町二丁目1番地
千 住	千住仲町会	千住仲町公園	千住仲町28番1号
千 住	千住緑町町会	千住スポーツ公園	千住緑町二丁目1番地
千 住	千住宮元町町会	千寿小学校	千住宮元町6番1号
千 住	千住宮元町町会	千住神社	千住宮元町24番
千 住	千住宮元町町会	千寿青葉中学校	千住宮元町27番6号
千 住	千住中居町会	千住中居町公園	千住中居町24番7号
千 住	千住龍田町町会	龍田町交差点	千住龍田町5番先
千 住	千住龍田町町会	千寿桜木小学校正門入口	千住桜木一丁目8番15号
千 住	千住龍田町町会	千住龍田町防災ひろば	千住龍田町9番1号
千 住	千住桜木町町会	東京電力前広場	千住桜木一丁目11番9号
千 住	千住桜木一丁目都営アパート自治会	千住桜木町公園	千住桜木一丁目7番
千 住	千住桜木二丁目町会	尾竹橋公園	千住桜木二丁目16番1号
千 住	リバーサイド千住桜木自治会 (休会)	尾竹橋公園	千住桜木二丁目16番1号
千 住	都営千住桜木町アパート一号楼自治会	避難場所 (荒川南岸・河川敷緑地一帯) へ	千住桜木二丁目15番1号先
千 住	都営千住桜木町アパート二号楼自治会	避難場所 (荒川南岸・河川敷緑地一帯) へ	千住桜木二丁目15番2号先
千 住	千住桜木一丁目都営アパート自治会	千住桜木町公園	千住桜木一丁目7番
千 住	千住一丁目町会	不動院	千住一丁目2番2号
千 住	千住一丁目町会	慈眼寺	千住一丁目2番9号
千 住	千住二丁目町会	勝専寺	千住二丁目11番地
千 住	千住三丁目町会	三丁目氷川神社	千住三丁目22番地
千 住	千住三丁目町会	千寿本町小学校	千住三丁目30番地

管理区民 事務所	町会自治会	一時集合同所	所在地
千住	千住四丁目町会	千住ほんちよう公園	千住四丁目22番16号
千住	千住五丁目町会	避難場所（荒川南岸・河川敷緑地一帯）へ	千住五丁目14番先
千住	千住大川町東町会	大川町氷川神社	千住大川町12番3号
千住	千住大川町東町会	千寿双葉小学校	千住大川町17番1号
千住	千住大川町西町会	千住公園	千住大川町35番1号
千住	千住大川町西町会	避難場所（荒川南岸・河川敷緑地一帯）へ	千住大川町28番・29番・31番先
千住	千住大川町南町会	千住公園	千住大川町35番1号
千住	千住元町町会	元宿神社	千住元町33番4号
千住	千住元町町会	千住元町児童遊園	千住元町5番1号
千住	千住柳町町会	千住柳町児童遊園	千住柳町26番34号
千住	千住寿町南町会	千住寿町児童遊園	千住寿町10番
千住	千住寿町北町会	千住双葉小学校	千住大川町17番1号
千住	都営千住元町団地一・二号楼自治会	千住元町団地内公園	千住元町34番
千住	北千住第二ダイヤモントマンション自治会	避難場所（荒川南岸・河川敷緑地一帯）へ	千住元町37番8号先
千住	千住関屋町自治会	千住関屋町アパルト敷地内広場	千住関屋町17番7号
千住	コスモシティ北千住自治会	関屋公園	千住関屋町17番7号
江北	高野町会	江北一丁目公園	江北一丁目26番16号
江北	高野町会	江北中学校	江北一丁目19番1号
江北	下沼田町会	氷川神社	江北二丁目43番8号
江北	下沼田町会	下沼田児童遊園	江北二丁目14番11号
江北	下沼田町会	五色堤公園(江北コミュニティセンター横)	江北二丁目8番
江北	江北二丁目住宅自治会	集会所横広場	江北二丁目22番
江北	上沼田町会	東樺公園	樺二丁目21番9号
江北	上沼田町会	北野神社	江北三丁目18番21号
江北	上沼田町会	上沼田東公園	江北六丁目10番20号
江北	上沼田町会	上沼田公園	江北七丁目4番1号
江北	江北自治協議会	第1ゴミ置き場前	江北四丁目14番
江北	江北自治協議会	第2ゴミ置き場前	江北四丁目14番

管理区民 事務所	町会自治会	一時集会所	所在地
江 北	都営上沼田アパート東和会	避難場所（江北平成公園）へ	江北四丁目16番1号
江 北	都営上沼田アパート親和会	避難場所（江北平成公園）へ	江北四丁目16番1号
江 北	都営上沼田アパートむつみ会	上沼田第二公園	江北四丁目20番1号
江 北	堀之内町会	堀之内氷川神社	堀之内一丁目7番4号
江 北	都営上沼田アパートみどり会	避難場所（江北平成公園）へ	江北四丁目16番1号
江 北	西新井本町住宅自治会	西新井本町住宅公園	西新井本町二丁目30番18号
江 北	都営扇二丁目アパート自治会	北宮城町公園	扇二丁目37番1号
江 北	江北一丁目自治会	ゲートボール場北側	江北一丁目10番
江 北	江北三丁目自治会	江北みどり公園	江北三丁目8番
江 北	ソフィア西新井自治会	避難場所（江北平成公園）へ	江北三丁目16番
江 北	扇サンハイツ町会	扇西公園	扇二丁目13番26号
江 北	エンゼルハイム江北自治会	江北キリン公園	江北四丁目28番17号
江 南	小台町会	小台公園	小台二丁目2番19号
江 南	宮城町会	氷川神社	宮城一丁目38番6号
江 南	宮城町会	宮城公園	宮城一丁目38番3号
江 南	宮城町会	南宮城公園	宮城一丁目27番5号
江 南	宮城町会	江南公園	宮城一丁目9番1号
江 南	宮城第三団地自治会	宮城第三団地横広場	宮城一丁目5番
江 南	尾久橋スカイハイツ自治会	避難場所（荒川南岸・河川敷緑地一帯）へ	小台一丁目22番先
新 田	新田町会	旧新田小学校	新田二丁目30番1号
新 田	新田町会	新田三丁目公園	新田三丁目10番9号
新 田	新田町会	新田稲荷神社	新田一丁目18番2号
新 田	新田町会	新田町会会館	新田三丁目28番3号
新 田	新田町会	新田公園	新田二丁目13番4号
新 田	新田町会	新田稲荷公園	新田一丁目8番5号
新 田	都営新田一丁目アパート自治会	8号棟前広場	新田一丁目14番
新 田	新田二丁目第二自治会	団地内公園	新田二丁目3番16号
興 本	本木東町会	御嶽神社	本木東町12番17号

管理区民 事務所	町会自治会	一時集合同所	所在地
興本	本木西町会	第六中学校	本木西町16番1号
興本	本木北町みのり町会	田中稻荷神社	本木北町14番2号
興本	本木南町会	北野神社	本木南町17番1号
興本	本木南町会	胡祿神社	本木南町4番3号
興本	本木三丁目北町会	本木小学校	本木北町7番1号
興本	扇一丁目寺地明和会	寺地小学校	扇一丁目7番1号
興本	扇一丁目寺地明和会	扇南公園	扇一丁目6番3号
興本	扇一丁目睦睦自治会	扇一丁目児童遊園	扇一丁目12番
興本	扇一丁目親友町会	扇いちよう公園	扇一丁目22番46号
興本	扇一丁目親友町会	星谷・親友プテラス	扇一丁目31番43号
興本	扇一丁目協和会	扇中央公園	扇一丁目47番35号
興本	扇一丁目親栄町会	扇一丁目親栄児童遊園	扇一丁目36番18号
興本	扇一丁目北町会	平野食品工業前広場	扇一丁目52番21号
興本	扇一丁目北町会	平野食品第二工業所前	扇一丁目46番7号
興本	扇一丁目北町会	西松屋 足立扇店駐車場	扇一丁目50番25号
興本	扇南町会	三嶋神社	扇二丁目9番3号
興本	扇三丁目町会	扇三丁目公民館前空地	扇三丁目12番11号
興本	興野町会	興野公園	興野一丁目13番19号
興本	興野町会	興野神社	興野二丁目1番4号
興本	都営扇三丁目アパート自治会	多目的広場	扇三丁目9番
興本	都営扇三丁目アパート自治会	多目的公園	扇三丁目10番
興本	都営扇三丁目アパート自治会	扇なかよし公園 (住宅内公園)	扇三丁目9番4号
興本	扇一丁目第三団地自治会	コミュニティ広場	扇一丁目54番
興本	都営扇一丁目第二アパート自治会	2・3号棟前公園	扇一丁目41番
興本	都営扇一丁目第二アパート自治会	扇東公園	扇一丁目41番5号
梅田	本木一丁目町会	100号線落合前	本木一丁目7番15号
梅田	本木一丁目町会	愛恵学園	関原一丁目21番3号
梅田	本木一丁目町会	本木一丁目児童遊園	関原一丁目12番12号

管理区民 事務所	町 会 自 治 会	一 時 集 合 場 所	所 在 地
梅 田	本木一丁目町会	子宝湯前	関原一丁目5番29号
梅 田	本木一丁目中町会	避難場所（荒川北岸・河川敷緑地一帯）へ	本木一丁目3番先
梅 田	本木一丁目中町会	本木一丁目中公園	本木一丁目4番2号
梅 田	本木一丁目中町会	関原一丁目でのひら児童遊園	関原一丁目2番
梅 田	関原二丁目南町会	関原八幡神社	関原二丁目35番22号
梅 田	関原二丁目南町会	関原二丁目第二児童遊園	関原二丁目2番11号
梅 田	関原三丁目東町会	関三ひがし児童遊園	関原三丁目6番3号
梅 田	中曽根町会	中曽根神社	本木二丁目5番20号
梅 田	関原二丁目町会	関原分校跡公園	関原二丁目45番6号
梅 田	梅田東町自治会	梅田二丁目児童遊園	梅田二丁目19番2号
梅 田	梅田通町会	梅島公園	梅田七丁目20番9号
梅 田	梅田通町会	梅田通公園	梅田七丁目10番5号
梅 田	梅田神明町自治会	梅田公園	梅田六丁目26番1号
梅 田	梅田神明町自治会	梅島第二小学校	梅田三丁目27番4号
梅 田	梅田神明町自治会	第九中学校	梅田六丁目32番1号
梅 田	梅田本町自治会	梅田南公園	梅田三丁目13番24号
梅 田	梅田上町自治会	上町プテラス	関原一丁目6番
梅 田	梅田上町自治会	小泉駐車場前	梅田四丁目39番
梅 田	梅田上町自治会	明美湯前	梅田四丁目40番
梅 田	梅田稲荷町会	梅田ほのぼのプテラス	梅田五丁目22番1号
梅 田	梅田稲荷町会	関原防災広場（関原中央公園）	関原二丁目13番
梅 田	梅田正和町会	梅田五丁目フレンド公園	梅田五丁目25番16号
梅 田	梅田正和町会	関原防災広場（関原中央公園）	関原二丁目13番
梅 田	梅田亀田町会	亀田小学校	西新井栄町一丁目1番1号
梅 田	梅田団地自治会	梅田亀田公園	梅田八丁目13番1号
梅 田	コープ野村梅島自治会	梅田七丁目児童遊園	梅田七丁目25番15号
梅 田	マーシャンハイツ梅島自治会	亀田小学校	西新井栄町一丁目1番1号
梅 田	梅島グリーンマンション自治会	梅田八丁目第一児童遊園	梅田八丁目12番10号

管理区民 事務所	町 会 自 治 会	一 時 集 合 場 所	所 在 地
梅 田	朝日プラザ梅田自治会	梅田亀田公園	梅田八丁目13番1号
中央本町	足立高砂町会	荒川土手（荒川北岸・河川敷一帯避難所内）	足立一丁目4番先
中央本町	五反野西町会	五反野グラウンド（荒川北岸・河川敷一帯避難場所内）	足立二丁目17番先
中央本町	五反野西町会	西之宮神社	足立三丁目28番16号
中央本町	足立東町会	五反野コミュニティ公園	西綾瀬二丁目1番13号
中央本町	足立東町会	足立二丁目児童遊園	足立二丁目34番3号
中央本町	足立東町会	西之宮稲荷神社	足立三丁目28番16号
中央本町	足立日吉町会	日吉児童遊園	足立二丁目44番2号
中央本町	足立四丁目町会	末広公園	足立四丁目18番11号
中央本町	足立四丁目町会	足立四丁目氷川神社	足立四丁目35番10号
中央本町	八千代自治会	荒川土手（荒川北岸・河川敷緑地一帯避難場所内）	梅田一丁目1番先
中央本町	中央本町若松町会	弥生小学校	中央本町二丁目5番1号
中央本町	中央本町若松町会	若松公園	中央本町二丁目4番22号
中央本町	島根町会	島根公園	島根二丁目14番22号
中央本町	島根町会	島根西公園	島根三丁目10番4号
中央本町	島根町会	島根四丁目児童遊園	島根四丁目30番1号
中央本町	島根町会	ベルモント公園	梅島二丁目17番2号
中央本町	島根町会	梅島西公園	梅島三丁目17番10号
中央本町	島根町会	西新井公園	梅島二丁目26番5号・27番6号
中央本町	梅島町会	コスモナカムラ梅島店駐輪広場	梅田七丁目34番先
中央本町	梅島町会	岩崎宅横	梅田八丁目8番18号
中央本町	梅島町会	鈴木駐車場	梅島一丁目15番11号
中央本町	梅島町会	梅島荘ミニ公園	梅島一丁目17番31号
中央本町	梅島町会	置榎宅前	梅島一丁目6番20号
中央本町	梅島町会	篠崎駐車場前	梅島一丁目25番6号
中央本町	梅島町会	市橋駐車場前	梅島一丁目10番17号
中央本町	梅島栄町会	梅島東公園	梅島一丁目27番6号
中央本町	梅島栄町会	ベルモント公園	梅島二丁目17番2号

管理区民 事務所	町 会 自 治 会	一 時 集 合 場 所	所 在 地
中央本町	中央本町弥生町会	弥生小学校	中央本町二丁目5番1号
中央本町	梅島二丁目東町会	小右エ門稻荷神社	梅島二丁目24番23号
中央本町	中央本町一丁目町会	中央公園	中央本町一丁目17番4号
中央本町	中央本町栄町会	中央公園	中央本町一丁目17番4号
中央本町	島根第二都住自治会	2号棟南側空地	島根四丁目29番2号
中央本町	島根四丁目住宅自治会	島根北厨子公園	島根四丁目17番10号
中央本町	島根四丁目第三自治会	島根中堀公園	島根四丁目36番
中央本町	島根六月自治会	島六ふれあい公園	六月一丁目7番
中央本町	綾瀬西町会	弘道小学校	西綾瀬四丁目7番27号
中央本町	西綾瀬三丁目自治会	弘道小学校	西綾瀬四丁目7番27号
中央本町	西綾瀬三丁目第二自治会	集会所	西綾瀬三丁目3番25号
中央本町	西綾瀬町会	五反野コミュニティ公園	西綾瀬二丁目1番13号
中央本町	西綾瀬四丁目自治会	都立江北高校	西綾瀬四丁目14番30号
中央本町	弘道一丁目町会	第十一中学校	弘道一丁目38番15号
中央本町	弘道一丁目第二自治会	集会所前広場	弘道一丁目15番1号
中央本町	弘道一丁目第4自治会	弘道第一小学校	弘道一丁目20番8号
中央本町	弘道一丁目第5自治会	弘道第一小学校	弘道一丁目20番8号
中央本町	弘道二丁目町会	弘道第一公園	弘道二丁目16番13号・14号
中央本町	弘道二丁目中央自治会	弘道児童館悠々館北側公園	弘道二丁目16番1号
中央本町	青井二丁目町会	青井南公園	青井二丁目14番23号
中央本町	弘道二丁目梅の自治会	都立江北高校	西綾瀬四丁目14番30号
中央本町	弘道第三団地自治会	弘道第一小学校	弘道一丁目20番8号
中央本町	弘道第三団地自治会	区立弘道いこい公園	弘道一丁目11番3号
中央本町	弘道一丁目自治会	7号棟・8号棟間児童遊園	弘道一丁目32番
中央本町	弘道一丁目自治会	集会所前広場	弘道一丁目23番
中央本町	弘道二丁目五月自治会	都立江北高校	西綾瀬四丁目14番30号
中央本町	五反野第2スカイハイ自治会	マンション内駐車場	青井二丁目2番20号
中央本町	青井二丁目二ツ家町会	都立青井高校	青井一丁目7番35号

管理区民 事務所	町 会 自 治 会	一 時 集 合 場 所	所 在 地
中央本町	青井三丁目町会	青井小学校	青井三丁目12番2号
中央本町	青井兵和町会	青井中学校	青井四丁目19番1号
中央本町	青井第一自治会	青井東公園	青井三丁目31番先
中央本町	青井一丁目町会	青井公園	青井一丁目11番11号
中央本町	青井四丁目二ツ家本町会	青井中学校	青井四丁目19番1号
中央本町	青井四丁目住宅自治会	同自治会なかよし広場	青井四丁目10番19号
中央本町	青井四丁目第六住宅自治会	青井中学校	青井四丁目19番1号
中央本町	青井四丁目第六住宅自治会	青井コミュニティ公園北側	青井四丁目21番
中央本町	青井四丁目第三自治会	集会所前広場	青井四丁目40番
中央本町	青井五丁目西町会	森運送店入口	青井五丁目4番21号
中央本町	西加平町会	加平小学校	西加平一丁目8番6号
中央本町	青井六丁目町会	栗島小学校	青井六丁目13番10号
中央本町	中央本町三丁目町会	中央公園	中央本町一丁目17番4号
中央本町	中央本町四丁目町会	東中央公園	中央本町四丁目16番5号
中央本町	中央本町五丁目町会	栗島中学校	中央本町五丁目23番1号
中央本町	中央本町五丁目町会	栗島公園	中央本町五丁目21番1号
中央本町	中央本町五丁目住宅親交会	栗島公園	中央本町五丁目21番1号
中央本町	中央本町四丁目団地自治会	団地自治会広場	中央本町四丁目20番
中央本町	青井五丁目供給公社自治会	公社北側広場	青井五丁目11番40号
中央本町	五反野スカイハイイツ自治会	中央公園	中央本町一丁目17番4号
中央本町	五反野スカイハイイツ自治会	中央本町三丁目児童遊園	中央本町三丁目14番22号
中央本町	五反野スカイハイイツ自治会	中央本町三丁目第二児童遊園	中央本町三丁目13番14号
中央本町	青井五丁目睦自治会	加平小学校	西加平一丁目8番6号
中央本町	青井六丁目アパート自治会	栗島小学校	青井六丁目13番10号
中央本町	青井三丁目中央自治会	青和コミュニティ公園	青井三丁目23番1号
中央本町	日商岩井綾瀬マンション自治会	青井小学校	青井三丁目12番2号
中央本町	都営青井二丁目住宅自治会	青井二丁目第二児童遊園	青井二丁目29番2号
中央本町	青井四丁目緑会	青井中学校	青井四丁目19番1号

管理区民 事務所	町会自治会	一時集会所	所在地
中央本町	ダイアパレス綾瀬自治会	ダイアパレス綾瀬駐車場	青井四丁目45番10号
中央本町	青井四丁目第四自治会	青井中学校	青井四丁目19番1号
中央本町	青井四丁目第五自治会	青和憩いの森公園	青井四丁目25番5号
中央本町	グリーンパーク第5綾瀬自治会	加青公園	青井五丁目11番
中央本町	五反野住宅自治会	中央本町三丁目第二児童遊園	中央本町三丁目13番14号
中央本町	五反野住宅自治会	五反野住宅西側駐車場	中央本町三丁目12番1号
東綾瀬	東和一丁目自治会	西沼公園	東和一丁目15番15号
東綾瀬	蒲原自治会	宮元公園	東和三丁目8番5号
東綾瀬	蒲原自治会	西沼公園	東和一丁目15番15号
東綾瀬	蒲谷自治会	東谷中公園	東和五丁目1番9号
東綾瀬	蒲谷自治会	東綾瀬公園	東綾瀬三丁目4番
東綾瀬	蒲谷自治会	谷中公園	谷中二丁目23番36号
東綾瀬	上谷中町自治会	しょうぶ沼公園	谷中二丁目4番1号
東綾瀬	上谷中町自治会	稲荷公園	谷中四丁目12番8号
東綾瀬	上谷中町自治会	谷中中学校	谷中三丁目14番1号
東綾瀬	下谷中町自治会	東綾瀬公園	谷中一丁目4番
東綾瀬	普賢寺自治会	北野公園	綾瀬二丁目15番4号
東綾瀬	普賢寺住宅自治会	綾瀬二丁目ふれあい公園	綾瀬二丁目41番
東綾瀬	綾瀬五・六丁目自治会	東綾瀬公園	綾瀬五丁目4番
東綾瀬	綾瀬七丁目団地自治会	綾瀬七丁目丘公園	綾瀬七丁目15番
東綾瀬	東綾瀬自治会	下河原公園	東綾瀬一丁目11番12号
東綾瀬	綾瀬三丁目自治会	東綾瀬中学校	綾瀬三丁目23番14号
東綾瀬	綾瀬三丁目自治会	東綾瀬公園	綾瀬三丁目10番
東綾瀬	綾瀬三丁目自治会	東綾瀬公園	綾瀬三丁目23番
東綾瀬	綾瀬三丁目自治会	東綾瀬公園	綾瀬三丁目20番
東綾瀬	綾瀬自治会	綾瀬神社	綾瀬一丁目34番26号
東綾瀬	綾瀬自治会	伊藤谷公園	綾瀬一丁目16番
東綾瀬	綾瀬自治会	綾瀬プルミエ時計広場	綾瀬一丁目34番

管理区民 事務所	町 会 自 治 会	一 時 集 合 場 所	所 在 地
東 綾 瀬	綾瀬東町会	綾瀬稲荷神社	綾瀬四丁目9番9号
東 綾 瀬	綾瀬東町会	蛭沼公園	綾瀬四丁目26番5号
東 綾 瀬	綾瀬東町会	東綾瀬公園	綾瀬六丁目37番
中 川	大谷田東自治会	中川広場 (中川公園)	中川五丁目3番
中 川	大谷田東自治会	小久保所有駐車場	中川五丁目15番
中 川	大谷田東自治会	大谷田一丁目第三児童遊園	大谷田一丁目14番5号
中 川	大谷田東自治会	大谷田一丁目第三アパルト集合所前	大谷田一丁目6番3号
中 川	隅田自治会	プチテラス (隅田 1 班)	中川一丁目3番
中 川	隅田自治会	大谷田南公園東門 (隅田 2 班～8 班)	中川四丁目42番
中 川	長門南部町会	長門小学校	中川一丁目19番32号
中 川	長門東部自治会	中川二丁目公園	中川二丁目25番3号
中 川	長門北部自治会	浴場第二愛國湯前	中川三丁目4番9号
中 川	長門西町会	長門八幡神社	中川二丁目21番1号
中 川	大谷田二丁目自治会	東和親水公園	東和四丁目6番18号
中 川	東和二丁目自治会	第六天公園	東和二丁目27番18号
中 川	東和二丁目西自治会	北三谷公園	東和二丁目13番8号
中 川	東和四丁目自治会	東和親水公園	東和四丁目6番18号
中 川	東和四丁目南部自治会	ふれあい広場	東和四丁目14番
中 川	東淵江自治会	稗田公園	東和五丁目9番9号
中 川	東和DM自治会 (休会)	稗田公園	東和五丁目9番9号
中 川	東和四丁目第三団地自治会 (休会)	東和四丁目都営第三団地公園	東和四丁目25番4号
佐 野	大谷田上自治会	第十二中学校	大谷田一丁目37番1号
佐 野	大谷田上自治会	中川東小学校	大谷田二丁目1番10号
佐 野	大谷田西部自治会	大谷田公園	大谷田四丁目4番1号
佐 野	大谷田西部自治会	五丁田公園	大谷田三丁目7番17号
佐 野	大谷田西部自治会	中川四丁目児童遊園	中川四丁目10番
佐 野	佐野一丁目町会	佐野いこいの森緑地	佐野一丁目31番11号
佐 野	佐野一丁目町会	八百免公園	佐野一丁目5番1号

管理区民 事務所	町 会 自 治 会	一 時 集 合 場 所	所 在 地
佐 野	大谷田一丁目団地自治会	大谷田一丁目団地内公園	大谷田一丁目1番
佐 野	六木一丁目町会	寺島所有地	六木一丁目13番1号
佐 野	六木一丁目町会	月窟牧場	六木一丁目17番6号
佐 野	六木二丁目町会	六木二丁目中央公園	六木二丁目6番
佐 野	六木団地自治会	六木公園	六木一丁目3番1号
佐 野	六木団地自治会	佐野公園	六木一丁目7番1号
佐 野	谷中北町会	神谷公園	谷中四丁目18番5号
佐 野	谷中北町会	谷中中学校	谷中三丁目14番1号
佐 野	佐野二丁目北町会	佐野第二公園	佐野二丁目31番1号
佐 野	佐野二丁目南町会	大島公園	佐野二丁目10番5号
佐 野	佐野二丁目南町会	佐野第三公園	佐野二丁目4番6号
佐 野	ボナハイツ中川自治会	管理センター前広場	大谷田二丁目3番35号
佐 野	ボナハイツ中川自治会	大谷田二丁目児童遊園	大谷田二丁目3番20号
佐 野	大谷田五丁目町会	避難場所（区立辰沼小学校）	谷中五丁目12番1号
佐 野	大谷田五丁目町会	柳田公園	大谷田五丁目4番18号
佐 野	中川ビュールハイツ自治会	第十二中学校	大谷田一丁目37番1号
佐 野	ライオンズクラブ北綾瀬自治会	中川小学校	大谷田三丁目17番20号
佐 野	都営大谷田自治会	大谷田一丁目児童遊園	大谷田一丁目26番
佐 野	神明上町会	神明北公園	神明一丁目5番12号
佐 野	神明上町会	稲荷神社	神明一丁目1番10号
佐 野	神明東町会	天祖神社	神明三丁目18番19号
佐 野	神明仲町会	神明東公園	神明二丁目9番6号
佐 野	神明二丁目自治会	神明二丁目第二児童遊園	神明二丁目5番
佐 野	加平町会	東加平小学校	加平一丁目12番12号
佐 野	加平町会	加平第二公園	加平三丁目5番9号
佐 野	北加平町会	北加平町こどもの広場	北加平町16番
佐 野	六木三丁目町会	六木中央公園（六木第二公園）	六木三丁目34番1号
佐 野	六木三丁目町会	六木の森公園（水車広場）	六木三丁目49番1号

管理区民 事務所	町 会 自 治 会	一 時 集 合 場 所	所 在 地
佐 野	六木三丁目町会	六木第四公園	六木三丁目5番7号
佐 野	六木四丁目町会	六木北公園	六木四丁目8番7号
佐 野	辰沼町会	避難場所（区立辰沼小学校・都営辰沼町アパート一帯）へ	区立辰沼小学校・都営辰沼町アパート一帯
佐 野	辰沼町会	辰沼二丁目公園	辰沼二丁目11番20号
佐 野	辰沼第二自治会	避難場所（区立辰沼小学校・都営辰沼町アパート一帯）へ	区立辰沼小学校・都営辰沼町アパート一帯
佐 野	辰沼団地自治会	辰沼小学校	谷中五丁目12番1号
佐 野	辰沼団地自治会	団地内公園	辰沼一丁目2番
佐 野	シャルム綾瀬自治会	神明二丁目児童遊園	神明二丁目3番17号
佐 野	六木三丁目自治会	六木の森公園（虹の広場）	六木三丁目39番26号
佐 野	神明南町会	雪見公園	神明南二丁目17番2号
佐 野	神明南町会	神明南ふれあい公園	神明南一丁目3番
保 塚	南花畑下沼町会	下沼公園	南花畑四丁目15番1号
保 塚	榎戸町会	花畑小学校	南花畑三丁目22番1号
保 塚	堺田町会	堺田子供の広場	南花畑一丁目13番
保 塚	花保町会	花保町会館	南花畑二丁目1番3号
保 塚	内匠本町町会	花畑小学校	南花畑三丁目22番1号
保 塚	花畑第三団地自治会	避難場所（都営保木間第5アパート一帯）へ	都営保木間第5アパート一帯
保 塚	花保親交町会	避難場所（総合スポーツセンター一帯）へ	総合スポーツセンター一帯
保 塚	東保木間一丁目都住自治会	東保木間一丁目アパート動物公園	東保木間一丁目25番
保 塚	平野町会	平野小学校	平野三丁目6番3号
保 塚	平野町会	平野運動場	平野二丁目12番1号
保 塚	平野町会	平野さくら公園	平野二丁目2番25号
保 塚	平野竹親町会	平野公園	平野三丁目15番8号
保 塚	六町町会	一ツ家第一公園	一ツ家四丁目16番1号
保 塚	六町町会	加平小学校	西加平一丁目8番6号
保 塚	六町町会	六町公園	六町四丁目1番3号
保 塚	六町三丁目町会	六町四号公園	六町三丁目4番39号
保 塚	保塚町町会	保塚町子供の広場	保塚町8番

管理区民 事務所	町 会 自 治 会	一 時 集 合 場 所	所 在 地
保 塚	一ツ家一丁目町会	東島根中学校	平野一丁目27番2号
保 塚	一ツ家一丁目町会	一ツ家第四公園	一ツ家一丁目26番1号
保 塚	一ツ家二丁目町会	一ツ家第三公園	一ツ家二丁目18番1号
保 塚	一ツ家三丁目町会	東栗原小学校	一ツ家三丁目20番1号
保 塚	一ツ家四丁目町会	一ツ家第一公園	一ツ家四丁目16番1号
保 塚	六町二丁目町会	一ツ家第一公園	一ツ家四丁目16番1号
保 塚	平野一丁目団地自治会	団地内中央公園	平野一丁目4番
保 塚	都住平野三丁目団地自治会	平野運動場	平野二丁目12番1号
保 塚	東栗原団地自治会	東栗原団地内公園	一ツ家二丁目15番
保 塚	平野三丁目18番地自治会	平野運動場	平野二丁目12番1号
花 畑	鷺宿町会	桑袋ビオトープ公園	花畑八丁目2番2号
花 畑	鷺宿町会	鷺宿東公園	花畑六丁目26番14号
花 畑	鷺宿町会	大鷺公園	花畑七丁目13番1号
花 畑	鷺宿町会	花畑北中学校	花畑六丁目12番
花 畑	鷺宿町会	鷺宿公園	花畑七丁目9番1号
花 畑	鷺宿町会	野尻公園	花畑七丁目1番1号
花 畑	鷺宿町会	浅間第一公園	花畑六丁目12番49号
花 畑	外ヶ原町会	桜花小学校	花畑六丁目4番6号
花 畑	外ヶ原町会	花畑第一小学校	花畑一丁目29番1号
花 畑	仲組三丁目町会	仲組公園	花畑三丁目38番1号
花 畑	仲組三丁目町会	花畑町土地区画整理組合記念公園	花畑三丁目28番1号
花 畑	堤根町会	前谷公園	花畑一丁目10番6号
花 畑	前通り町会	花畑前通公園	花畑二丁目3番1号
花 畑	花畑四丁目都住自治会	花畑第二都住3号棟ピロテイヤ	花畑四丁目20番
花 畑	花畑団地自治会	避難場所（花畑団地一帯）	花畑団地一帯
花 畑	保木間第五団地自治会	避難場所（都営保木間第5アアパート一帯）	都営保木間第5アアパート一帯
花 畑	都営花畑アパート自治会	鷺宿公園	花畑七丁目9番1号
花 畑	花畑第五都住自治会	団地集会所前広場	花畑二丁目11番
花 畑	花畑第六都住自治会	団地広場	花畑二丁目16番

管理区民 事務所	町 会 自 治 会	一 時 集 合 場 所	所 在 地
花 畑	会組町会	桜花小学校	花畑六丁目4番6号
花 畑	桑袋団地自治会	桑袋ビオトープ公園	花畑八丁目2番2号
花 畑	花畑西町会	避難場所（花畑団地一帯）へ	花畑団地一帯
花 畑	保木間五丁目自治会	水神橋公園	保木間五丁目32番
花 畑	南花畑自治会	団地の広場	南花畑五丁目14番22号
花 畑	南花畑自治会	団地の広場	南花畑五丁目14番17号
花 畑	南花畑第二自治会	自治会内公園	南花畑五丁目8番
花 畑	保木間11自治会	避難場所（花畑団地一帯）へ	花畑団地一帯
花 畑	エスレート花畑自治会	避難場所（花畑団地一帯）へ	花畑団地一帯
花 畑	仲組四丁目町会	仲組西公園（公衆便所横）	花畑四丁目27番19号
花 畑	仲組四丁目町会	仲組西公園（花畑西小学校前）	花畑四丁目27番19号
竹 の 塚	水神町会	竹の塚中学校	西保木間四丁目12番13号
竹 の 塚	水神町会	西保木間小学校	西保木間四丁目2番1号
竹 の 塚	水神町会	水神橋公園	保木間五丁目36番
竹 の 塚	西保木間二丁目町会	西保木間公園	西保木間二丁目14番15号
竹 の 塚	原町会	原公園	保木間五丁目24番35号
竹 の 塚	名地共和会	山王堀公園	保木間四丁目23番1号
竹 の 塚	名地町会	山王堀公園	保木間四丁目23番1号
竹 の 塚	名地町会	淵江中学校	保木間三丁目6番6号
竹 の 塚	名地町会	在家公園	保木間三丁目19番1号
竹 の 塚	名地町会	名地公園	保木間四丁目9番1号
竹 の 塚	在家町会	山王神社	保木間四丁目28番10号
竹 の 塚	在家町会	山王堀公園	保木間四丁目23番1号
竹 の 塚	前保木間親睦町会	西保木間一丁目児童遊園	西保木間一丁目16番9号
竹 の 塚	前保木間親睦町会	西保木間一丁目公園	西保木間一丁目7番
竹 の 塚	前保木間親睦町会	竹の塚第三公園	竹の塚四丁目7番1号
竹 の 塚	三の輪町会	竹の塚五丁目広場	竹の塚五丁目35番
竹 の 塚	若宮自治会	西保木間二丁目第二都住公園	西保木間二丁目17番
竹 の 塚	南保木間町会	元淵江公園	保木間二丁目17番1号

管理区民 事務所	町 会 自 治 会	一 時 集 合 場 所	所 在 地
竹 の 塚	北増田橋町会	保木間公園	竹の塚三丁目8番1号
竹 の 塚	南増田橋町会	竹の塚第九公園	竹の塚二丁目4番1号
竹 の 塚	南増田橋町会	保木間公園	竹の塚三丁目8番1号
竹 の 塚	第二都住会	西保木間小学校	西保木間四丁目2番1号
竹 の 塚	第五住宅会	竹の塚中学校	西保木間四丁目12番13号
竹 の 塚	竹の塚南町会	竹の塚第九公園	竹の塚二丁目4番1号
竹 の 塚	竹の塚南町会	竹の塚第八公園	竹の塚一丁目18番1号
竹 の 塚	竹の塚中町会	竹の塚第七公園	竹の塚一丁目31番1号
竹 の 塚	竹の塚上町会	竹の塚第二公園	竹の塚五丁目23番1号
竹 の 塚	六月町会	六月町公園	六月三丁目17番1号
竹 の 塚	六月町会	六月一丁目公園	六月一丁目10番21号
竹 の 塚	六月町会	六月中央公園	六月二丁目23番1号
竹 の 塚	六月町会	六月中学校	六月一丁目30番1号
竹 の 塚	水無月会	栗六公園	六月三丁目10番1号
竹 の 塚	第八六月自治会	六月第七児童遊園	六月二丁目8番4号
竹 の 塚	東保木間町会	吉右衛門堀公園	東保木間一丁目11番1号
竹 の 塚	東保木間町会	野耕地公園	保木間二丁目28番1号
竹 の 塚	東保木間町会	東保木間公園	東保木間二丁目13番1号
竹 の 塚	都営住宅六月むつき自治会	六月中学校	六月一丁目30番1号
竹 の 塚	都営西保木間二丁目団地自治会	西保木間小学校	西保木間四丁目2番1号
竹 の 塚	西保木間都住自治会	西保木間小学校	西保木間四丁目2番1号
竹 の 塚	西保木間四丁目都住自治会	団地内中央公園	西保木間四丁目3番
竹 の 塚	竹の塚スカイタウン町内会	竹の塚中学校	西保木間四丁目12番13号
竹 の 塚	西保木間大曲自治会	西保木間小学校	西保木間四丁目2番1号
竹 の 塚	都営西保木間一丁目自治会	都営西保木間一丁目団地内広場	西保木間一丁目21番
竹 の 塚	六月中央自治会	六月中央公園	六月二丁目23番1号
竹 の 塚	東京都住宅供給公社西保木間住宅自治会	団地内広場	西保木間四丁目12番
竹 の 塚	竹の塚第二都住自治会	竹の塚第一公園	竹の塚六丁目19番1号
竹 の 塚	西保木間三丁目むつみ会	西保木間北公園	西保木間三丁目14番6号

管理区民 事務所	町会自治会	一時集台場所	所在地
竹の塚	西保木間三丁目むつみ会	西保木間小学校	西保木間四丁目2番1号
竹の塚	竹七東町会	竹七東町会コミュニティ広場	竹の塚七丁目4番
竹の塚	西保木間自治会	西保木間北公園	西保木間三丁目14番6号
竹の塚	新緑自治会	都有地公園予定地	西保木間一丁目7番
竹の塚	都営竹の塚団地第一自治会	竹の塚第一公園	竹の塚六丁目19番1号
竹の塚	都市再生機構竹の塚第一団地自治会	竹の塚第一団地南側広場	竹の塚三丁目11番
竹の塚	都市再生機構竹の塚第一団地自治会	竹の塚第一団地北側広場	竹の塚四丁目3番
竹の塚	都市再生機構竹の塚第二団地自治会	児童公園横	竹の塚一丁目20番
竹の塚	都市再生機構竹の塚第二団地自治会	イベント広場	竹の塚一丁目6番
竹の塚	都市再生機構竹の塚第二団地自治会	受水槽前広場	竹の塚一丁目5番
竹の塚	都市再生機構竹の塚第二団地自治会	19号棟前広場	竹の塚一丁目4番
竹の塚	都市再生機構竹の塚第三団地自治会	竹の塚六丁目児童遊園	竹の塚六丁目1番
竹の塚	都市再生機構竹の塚第三団地自治会	竹の塚第七公園	竹の塚一丁目31番1号
竹の塚	第一保木間アパート自治会	元淵江公園	保木間二丁目17番1号
竹の塚	第一保木間アパート自治会	第一保木間アパート公園内	保木間一丁目24番
竹の塚	保木間第四アパート自治会	東側公園	東保木間一丁目5番
竹の塚	保木間第四アパート新館自治会	保木間南公園	東保木間一丁目5番12号
竹の塚	竹の塚三丁目町会	保木間小学校	竹の塚三丁目6番3号
竹の塚	竹の塚七丁目団地自治会	竹の塚七丁目団地中央公園	竹の塚七丁目13番
竹の塚	都営六月町団地自治会	団地内公園	東六月町10番
竹の塚	竹の塚マンション自治会	元淵江公園	保木間二丁目17番1号
竹の塚	竹の塚マンション自治会	保木間公園	竹の塚三丁目8番1号
竹の塚	都住保木間町アパート自治会	1号棟北側公園	保木間一丁目25番
竹の塚	都住保木間町アパート自治会	2号棟南側公園	保木間一丁目35番
竹の塚	都住保木間町アパート自治会	2・3号棟北側公園	保木間一丁目35番
竹の塚	日商岩井竹の塚マンション自治会	西保木間一丁目児童遊園	西保木間一丁目16番9号
竹の塚	西保木間中央自治会	西保木間小学校	西保木間四丁目2番1号
竹の塚	六月二丁目第三アパート自治会	六月第六児童遊園	六月二丁目14番1号
竹の塚	洋伸竹ノ塚マンション自治会	洋伸竹の塚マンション内駐車場	保木間一丁目16番2号

管理区民 事務所	町会自治会	一時集会所	所在地
竹の塚	保木間四丁目自治会	保木間四丁目児童遊園	保木間四丁目6番4号
竹の塚	マンハイム竹の塚自治会	八十町公園	保木間一丁目34番15号
竹の塚	六月一丁目第二自治会	六月中学校	六月一丁目30番1号
竹の塚	六月自治会	六月中学校	六月一丁目30番1号
竹の塚	六月自治会	新六月公園	六月一丁目17番10号
竹の塚	竹の塚フラット自治会	避難場所（竹の塚第一団地一帯内）	竹の塚第一団地一帯内
竹の塚	竹の塚ガーデンハウス自治会	竹の塚ガーデンハウスボックストップパーク	西保木間二丁目3番17号
西新井	西新井東町会	新西新井公園	西新井五丁目17番1号
西新井	西新井東町会	袋在家公園	西新井二丁目23番1号
西新井	西新井東町会	いかづち公園	西新井二丁目27番2号
西新井	西新井本町二丁目町会	高野公園	西新井本町二丁目25番1号
西新井	西新井本町二丁目町会	第五中学校	西新井本町二丁目3番1号
西新井	西新井本町三丁目アパート自治会	西新井本町三丁目アパート2号棟前北側広場	西新井本町三丁目4番2号
西新井	興野北町会	西新井小学校	西新井本町四丁目9番27号
西新井	東京都住宅供給公社興野町住宅自治会	興野町住宅中央児童公園	西新井本町四丁目16番
西新井	東京都住宅供給公社興野町住宅自治会	A 4号棟児童遊園	西新井本町四丁目17番
西新井	東京都住宅供給公社興野町住宅自治会	A 3号棟横空地	西新井本町四丁目18番
西新井	東京都住宅供給公社興野町住宅自治会	C 4号棟横空地	西新井本町四丁目15番
西新井	東京都住宅供給公社興野町住宅自治会	C 10号棟児童公園	西新井本町四丁目14番
西新井	都営興野団地自治会	団地中央公園	西新井本町四丁目27番
西新井	フレール西新井第一公団自治会	団地内広場	西新井一丁目33番
西新井	フレール西新井第二自治会	団地内広場	西新井二丁目7番
西新井	扇三丁目第二団地自治会	扇三丁目第二団地自治会11号棟集会所	扇三丁目24番11号
西新井	栗原町会	井堀北公園	栗原一丁目15番8号
西新井	栗原町会	石塚公園	栗原二丁目3番1号
西新井	栗原町会	栗原北公園	栗原四丁目21番18号
西新井	栗原町会	栗原中央公園	栗原四丁目7番
西新井	栗原町会	勝田堀公園	栗原三丁目26番5号
西新井	栗原町会	井堀北公園	栗原二丁目15番8号

管理区民 事務所	町 会 自 治 会	一 時 集 合 場 所	所 在 地
西 新 井	栗原町会	石塚公園	栗原二丁目3番1号
西 新 井	西新井栄町二丁目町会	栗原小学校	西新井栄町二丁目10番8号
西 新 井	栗原南町会	町会子供の広場	西新井栄町一丁目11番14号
西 新 井	栗原南町会	西新井栄町一丁目児童遊園	西新井栄町一丁目13番17号
西 新 井	都営栗原一丁目アパート自治会	高根小学校	高根三丁目28番11号
西 新 井	西新井第四都住自治会	西新井第四都住1号棟前緑地公園	西新井本町二丁目20番
西 新 井	あみだばし自治会	団地集会所前広場	西新井本町二丁目19番
西 新 井	西新井本町二丁目アパート自治会	高野公園	西新井本町二丁目25番1号
西 新 井	西新井六丁目アパート自治会	西新井六丁目団地内公園	西新井六丁目13番
西 新 井	西新井六丁目アパート自治会	西新井六丁目団地内遊園地	西新井六丁目20番
西 新 井	西新井北町会	諏訪木東公園	西新井三丁目25番1号
西 新 井	西新井北町会	諏訪木第一公園	西新井四丁目29番1号
西 新 井	西新井北町会	諏訪木西公園 (公園管理事務所付近)	西新井四丁目35番1号
西 新 井	西新井北町会	諏訪木西公園 (公衆便所付近)	西新井四丁目35番1号
西 新 井	栗原団地自治会	石塚公園	栗原二丁目3番1号
西 新 井	栗原団地自治会	栗原町公園	栗原二丁目9番1号
西 新 井	西新井町会	西新井第一小学校	西新井六丁目21番3号
西 新 井	西新井町会	西新井大師境内	西新井一丁目15番
西 新 井	西新井1・2町会	中郷公園	西新井一丁目29番15号
西 新 井	西新井本町一丁目町会	西新井小学校	西新井本町四丁目9番27号
西 新 井	西新井緑町会	高道西公園	西新井四丁目13番1号
西 新 井	西新井緑町会	西新井みどり公園	西新井五丁目28番1号
西 新 井	西新井緑町会	足立富士見公園	西新井七丁目17番1号
西 新 井	西新井緑町会	西新井西公園	西新井六丁目9番1号
西 新 井	西新井仲町会	西新井西公園	西新井六丁目9番1号
西 新 井	西新井仲町会	西新井第一小学校	西新井六丁目21番3号
西 新 井	西新井中央町会	西中第一公園	西新井六丁目44番1号
西 新 井	西新井中央町会	新西新井公園	西新井五丁目17番1号
西 新 井	西新井中央町会	中郷公園	西新井一丁目29番15号

管理区民 事務所	町 会 自 治 会	一 時 集 合 場 所	所 在 地
西 新 井	西新井15部町会	西新井第二児童遊園	西新井本町三丁目6番9号
西 新 井	西新井西町会	第五中学校	西新井本町二丁目3番1号
西 新 井	西新井西町会	あみだ橋公園	西新井本町三丁目8番8号
西 新 井	西新井本町一丁目東町会(休会中)	西新井本町公園	西新井本町一丁目12番13号
伊 興	伊興町自治会	第十四中学校	西竹の塚一丁目8番1号
伊 興	伊興町自治会	大境公園	西竹の塚一丁目9番1号
伊 興	伊興町自治会	前沼公園	西竹の塚二丁目12番4号
伊 興	伊興北根町会	伊興北の根公園	伊興本町二丁目1番7号
伊 興	都市再生機構西新井第三団地自治会	西新井中央公園	西新井三丁目15番1号
伊 興	都市再生機構西新井第三団地自治会	西新井中央公園	西新井三丁目18番
伊 興	伊興西町会	伊興ファミリー公園	伊興五丁目21番
伊 興	伊興西町会	伊興中学校	伊興五丁目17番1号
伊 興	伊興西町会	伊興小学校	伊興四丁目16番1号
伊 興	伊興中央町会	西伊興住区センター	西伊興一丁目12番12号
伊 興	伊興中央町会	中央町会運動場	西伊興一丁目14番
伊 興	伊興中央町会	中央町会参集殿	伊興二丁目12番22号
伊 興	伊興北町会	東伊興小学校	東伊興一丁目4番15号
伊 興	伊興北町会	伊興中学校	伊興五丁目17番1号
伊 興	伊興町アパルト自治会	栗原北小学校	栗原四丁目25番9号
伊 興	伊興仲町会	はやぶさ公園	伊興四丁目8番
伊 興	西新井四丁目諏訪木町会	諏訪木第二公園	西新井四丁目27番1号
伊 興	西新井四丁目自治会	西四会館	西新井四丁目24番14号
伊 興	東伊興町会	氷川神社	東伊興二丁目12番4号
伊 興	狭間町会	伊興遺跡公園	東伊興四丁目9番1号
伊 興	伊興南町会	諏訪木東公園	西新井三丁目25番1号
伊 興	伊興東町会	伊興公園	東伊興三丁目23番4号
伊 興	伊興東町会	白旗塚史跡公園	東伊興三丁目10番14号
伊 興	伊興五丁目アパルト自治会	伊興五丁目児童遊園	伊興五丁目10番
伊 興	伊興五丁目アパルト自治会	伊興五丁目第二児童遊園	伊興五丁目12番

管理区民 事務所	町 会 自 治 会	一 時 集 合 場 所	所 在 地
伊 興	伊興英知自治会	伊興三丁目公園	伊興三丁目9番
伊 興	伊興町前沼了パートナー自治会	伊興町前沼児童遊園	伊興本町一丁目7番1号
伊 興	伊興四丁目住宅自治会	団地内広場	伊興四丁目12番
伊 興	伊興四丁目住宅自治会	集会所広場	伊興四丁目9番
伊 興	伊興三丁目了パートナー自治会	伊興三丁目公園	伊興三丁目14番
伊 興	伊興町第2了パートナー自治会	大境公園	西竹の塚一丁目9番1号
鹿 浜	鹿浜押部町会	押部公園	鹿浜六丁目8番1号
鹿 浜	鹿浜押部町会	押部西公園	鹿浜六丁目33番1号
鹿 浜	鹿浜押部町会	押部南公園	鹿浜七丁目21番
鹿 浜	鹿浜東町会	北野神社	鹿浜四丁目10番1号
鹿 浜	鹿浜東町会	北鹿浜公園 (北側入口付近)	鹿浜三丁目26番1号
鹿 浜	鹿浜東町会	北鹿浜公園 (南側公衆便所付近)	鹿浜三丁目26番1号
鹿 浜	鹿浜古内町会	鹿浜天祖神社	鹿浜三丁目12番3号
鹿 浜	鹿浜古内町会	古内公園	鹿浜一丁目15番1号
鹿 浜	鹿浜靴屋町会	靴屋水川神社	鹿浜二丁目18番20号
鹿 浜	鹿浜島町会	北鹿浜公園 (北側入口付近)	鹿浜三丁目26番1号
鹿 浜	鹿浜島町会	鹿浜五丁目団地 4号棟横空地	鹿浜五丁目24番
鹿 浜	鹿浜島町会	鹿浜水川神社	鹿浜二丁目28番4号
鹿 浜	鹿浜島町会	北鹿浜公園 (南側公衆便所付近)	鹿浜三丁目26番1号
鹿 浜	皿沼町会	皿沼不動尊	皿沼一丁目4番2号
鹿 浜	皿沼町会	皿沼公園 (大川宅前)	皿沼二丁目25番1号
鹿 浜	皿沼町会	皿沼稻荷神社	皿沼三丁目15番
鹿 浜	皿沼町会	江北北部緑道公園 (横田自動車付近)	皿沼三丁目18番
鹿 浜	皿沼町会	皿沼小学校	皿沼一丁目19番1号
鹿 浜	加賀町会	加賀稻荷神社	加賀二丁目19番15号
鹿 浜	谷在家町会	みだまえ公園	谷在家一丁目17番1号
鹿 浜	谷在家町会	赤城神社	谷在家二丁目16番17号
鹿 浜	椿町会	北野神社	江北三丁目18番21号
鹿 浜	椿町会	東椿公園	椿二丁目21番9号

管理区民 事務所	町会自治会	一時集合場所	所在地
鹿 浜	椿町会	南椿公園	椿一丁目5番1号
鹿 浜	皿沼東町会	舎人公園	皿沼三丁目33番
鹿 浜	都住谷在家団地自治会	団地北広場	谷在家三丁目22番
鹿 浜	鹿浜団地自治会	鹿浜団地中央公園	鹿浜二丁目40番
鹿 浜	鹿浜団地自治会	高靴屋公園	鹿浜二丁目22番1号
鹿 浜	上沼田第三アパート自治会	避難場所（江北六丁目団地一帯）へ	江北六丁目団地一帯
鹿 浜	北鹿浜第二都住自治会	団地内公園	鹿浜六丁目12番
鹿 浜	日本住宅公団江北六丁目団地自治会	団地中央公園	江北六丁目30番
鹿 浜	都営鹿浜五丁目団地自治会	鹿浜五丁目団地4号棟横空地	鹿浜五丁目24番
鹿 浜	都営鹿浜五丁目団地北部自治会	団地14号棟横空地	鹿浜五丁目24番
鹿 浜	都営鹿浜五丁目団地北部自治会	団地給水塔横広場	鹿浜五丁目24番
鹿 浜	都住加賀二丁目自治会	加賀北公園	加賀二丁目31番
鹿 浜	都住加賀二丁目自治会	加賀中学校東側都有地広場	加賀二丁目25番
舎 人	舎人町会	武田薬品所有地	舎人四丁目10番
舎 人	舎人町会	水川神社	舎人五丁目19番
舎 人	舎人町会	諏訪神社	舎人二丁目21番
舎 人	舎人町会	西門寺境内	舎人二丁目3番
舎 人	舎人町会	舎人小学校	舎人一丁目25番32号
舎 人	入谷町会	入谷中央公園	入谷四丁目16番
舎 人	入谷町会	舎人1号公園	入谷九丁目29番1号
舎 人	古千谷本町町会	舎人公園	古千谷二丁目6番15号
舎 人	古千谷本町町会	天祖神社	古千谷本町一丁目8番6号
舎 人	古千谷本町町会	古千谷西公園	古千谷本町二丁目24番
舎 人	古千谷本町町会	水川神社	古千谷本町二丁目2番
舎 人	古千谷本町町会	四丁目子供の広場	古千谷本町四丁目1番
舎 人	古千谷本町町会	古千谷さくら公園	古千谷本町二丁目11番
舎 人	都住舎人自治会	舎人いきいき公園	舎人六丁目3番1号
舎 人	都住足立入谷自治会	団地前広場	入谷八丁目16番

第46 避難場所一覧

(各部)
(本編 震災編 P.253)

避難場所名	所在地	区域面積 (㎡)	避難有効面積 (㎡)	町丁 数	利用する町丁名	避難計画人口 (人)	1人当りの 面積 (㎡/1人)	最遠避難 距離 (km)
舎人公園一帯	足立区入谷町、古千谷、皿沼、舎人町、西伊興、西伊興町、舎人公園	697,336	504,608	31	伊興4～5丁目、伊興本町1～2丁目、加賀2丁目の一部、古千谷1～2丁目、古千谷本町1～4丁目、皿沼1～3丁目、舎人1～3丁目、舎人公園、舎人町、西伊興1～4丁目、西伊興町、東伊興1～4丁目、入谷1、5丁目、入谷町	44,431	11.36	1.7
東綾瀬団地一帯	足立区東綾瀬	276,835	204,734	16	綾瀬1～7丁目、加平1丁目、谷中1～2丁目、東綾瀬1～3丁目、東和1、3、5丁目	53,775	3.81	1.0
荒川北岸・河川敷緑地一帯	足立区足立、梅田、麗、江北、鹿浜、関原、堀之内、本木、本木西、本木南、扇	783,913	542,232	31	関原1～2丁目、興野1丁目、江北1～2丁目、鹿浜1～3丁目、5丁目の一部、西綾瀬1丁目、扇1～2丁目、足立1～4丁目、梅田1～7丁目、堀之内1～2丁目、本木1～2丁目、本木西町、本木東町、本木南町、本木北町	77,003	7.04	1.2
荒川南岸・河川敷緑地一帯	足立区小台、千住、千住大川町、千住元町、千住桜木	415,625	272,018 237,742	15	小台1～2丁目、千住1～5丁目、千住元町、千住桜木1～2丁目、千住寿町、千住大川町、千住中居町、千住柳町、千住龍田町	42,295	6.43	1.1
江北六丁目団地一帯	足立区江北	161,494	86,435	11	江北6～7丁目、鹿浜4、7～8丁目、西新井7丁目、谷在家1～3丁目、権1～2丁目	20,514	4.21	0.9
花畑団地一帯	足立区花畑	291,238	182,801	7	花畑2～7丁目、保木間5丁目	17,149	10.66	0.8
中川公園一帯・大谷田団地一帯	足立区大谷田、中川	313,360	177,906	11	大谷田1～4丁目、中川1～5丁目、東和2、4丁目	37,405	4.76	0.9

避難場所名	所在地	区域面積 (㎡)	避難有効面積 (㎡)	町丁 数	利用する町丁名	避難計画人口 (人)	1人当りの 面積 (㎡/1人)	最遠避難 距離 (km)
千寿第八小学校一帯	足立区千住曙町、千住 関屋町	121,602	73,059	3	千住関屋町、千住東1丁目	12,301	5.94	0.7
都立江北高校一帯	足立区弘道、西綾瀬	156,713	106,659	5	弘道1～2丁目、西綾瀬2～4丁目	14,208	7.51	0.6
竹の塚第一団地一帯	足立区竹の塚	133,376	90,628	7	西保木間1丁目、竹の塚3～4丁目、2丁目の一部、 島根1～2丁目、六月1丁目	16,462	5.51	1.2
都営西保木間四丁目 アパート一帯	足立区竹の塚、西保木 間	189,501	107,415	4	西保木間2～4丁目、竹の塚7丁目	10,766	9.98	0.5
フレール西新井中央 公園一帯	足立区西新井	147,164	84,087	9	伊興2丁目、栗原3～4丁目、西新井1～6丁目	27,809	3.02	1.2
江北平成公園一帯	足立区江北	173,514	75,319	3	江北3丁目、江北4～5丁目	8,405	8.96	0.3
都営保木間第5アパ ート一帯	足立区南花畑	190,121	123,133	6	花畑1丁目、南花畑3～5丁目、保木間3～4丁目	17,115	7.19	0.8
総合スポーツセンタ ー一帯	足立区東保木間	137,846	98,082	21	一ツ家1～4丁目、西加平1～2丁目、東保木間1～ 2丁目、東六月町、南花畑1～2丁目、平野1～3丁 目、保塚町、保木間1～2丁目、六町1～4丁目	42,021	2.33	1.5
区立中川北小学校・ 都営六ツ木町アパ ート一帯	足立区六木	68,788	40,194	10	佐野1～2丁目、神明1～3丁目、辰沼2丁目、六木 1～4丁目	21,015	1.91	0.9
区立辰沼小学校・都営 辰沼町アパート一帯	足立区辰沼、谷中	58,977	40,538	10	加平2～3丁目、神明南1～2丁目、大谷田5丁目、 辰沼1丁目、谷中3～5丁目、北加平町	19,973	2.03	1.0
区立青井中学校・ 都営青井三丁目アパ ート一帯	足立区青井	68,265	39,138	6	青井1～6丁目	17,465	2.24	0.8
栗原団地一帯	足立区栗原	67,661	41,365	5	栗原1～2丁目、島根3～4丁目、梅島3丁目	15,815	2.62	1.2

避難場所名	所在地	区域面積 (㎡)	避難有効面積 (㎡)	町丁 数	利用する町丁名	避難計画人口 (人)	1人当りの 面積 (㎡/1人)	最遠避難 距離 (km)
竹の塚小学校一帯	足立区竹の塚、六月	90,884	60,548	4	竹の塚1～2丁目の各一部、六月2～3丁目	8,524	7.10	0.6
竹ノ塚駅東口・竹の塚センター一帯	足立区竹の塚	73,541	43,826	4	竹の塚1～2丁目の各一部、竹の塚5～6丁目	9,487	4.62	0.6
第十四中学校一帯	足立区西竹の塚	55,319	33,826	4	伊興1、3丁目、西竹の塚1～2丁目	8,198	4.13	0.4
区立舎人第一小学校・都営舎人町アパルト一帯	足立区舎人	88,870	57,075	6	舎人4～6丁目、入谷2～4丁目	11,188	5.10	0.8
区立鹿浜未来小学校一帯	足立区鹿浜	56,526	28,882	4	加賀1丁目、2丁目の一部、鹿浜6丁目、5丁目の一部	6,395	4.52	0.6
都営花畑第4アパルト一帯	足立区花畑	87,785	57,906	1	花畑8丁目	2,513	23.04	0.1
宮城ファミリー公園・江南中学校一帯	足立区宮城	52,540	32,706	2	宮城1～2丁目	4,320	7.57	0.8
ハートアイルランド新田一帯	足立区新田	195,281	119,974	3	新田1～3丁目	15,890	7.55	1.1
西新井駅西口地区一帯	足立区関原、西新井栄町	113,347	40,510	6	関原3丁目、西新井栄町1～3、西新井本町5丁目、梅田8丁目	20,600	1.97	0.6
都立足立高校一帯	足立区中央本町	69,306	39,650	7	中央本町1～5丁目、梅島1～2丁目	22,536	1.76	0.8
東京電機大学一帯	足立区千住旭町、日ノ出町	87,783	28,628	5	千住旭町、千住東2丁目、日ノ出町、柳原1～2丁目	24,741	1.16	0.8
千住大橋駅地区一帯	足立区千住緑町、千住河原町、千住橋戸町	55,559	35,976	7	千住河原町、千住宮元町、千住橋戸町、千住仲町、千住緑町1～3丁目	17,698	2.03	0.8
都営扇三丁目第2アパルト一帯	足立区扇	52,576	37,384	6	扇三丁目、興野二丁目、西新井本町一丁目、西新井本町二丁目、西新井本町三丁目及び西新井本町四丁目	19,567	1.91	0.8

■地区内残留地区

地区名	面積 (h a)	所在地	地区内避難人口 (人)
入谷地区	115	入谷6～9丁目	9,829

◇避難場所について

(1) 目的

地震火災が拡大し、危険が拡大するような場合、都民の生命の安全確保を最優先に考え、東京都都市整備局が区部を対象に指定している。

(2) 指定の考え方

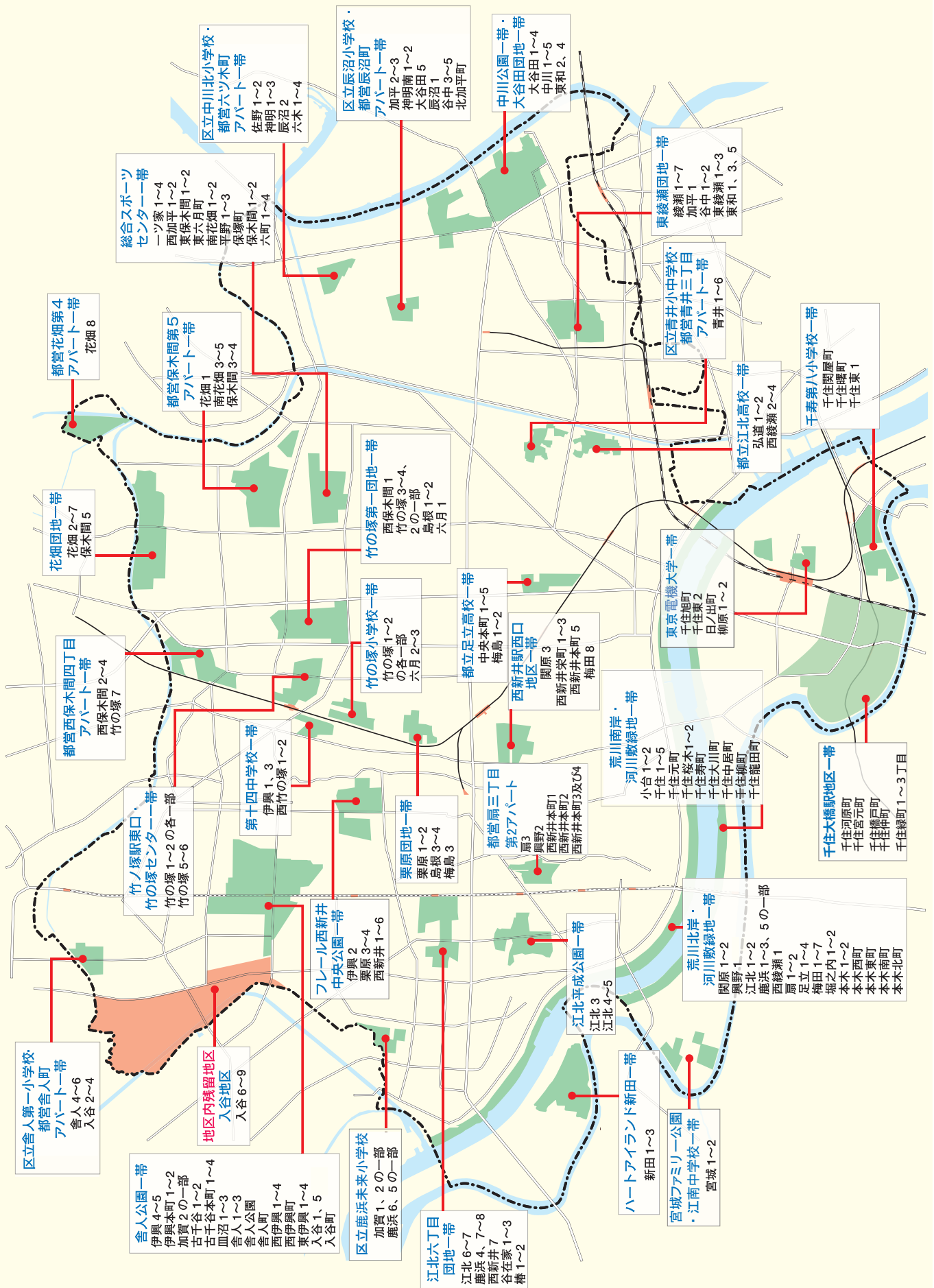
避難場所は、避難場所周辺で火災が拡大した場合のふく射熱を考慮した上で利用可能な空間として、避難計画人口一人当たりの避難有効面積 1 m²以上を確保することを原則とする。

◇地区内残留地区について

地区内に大規模な延焼火災のおそれがなく、広域的な避難を要しない区域を、東京都都市整備局が指定している。

- ・ 木造家屋が 50 棟以上連担しない。
- ・ 地区内に耐火建物・準耐火建物の建築面積が全建築面積の 7 割以上を占める。
- ・ 上記の町丁の連なりが 65 h a 以上の面積にわたり広がっている。
- ・ 現地の状況から、火災が発生した場合に逃げ切れなくなるような状況がみられない。

大震災時における避難場所地区概略図



第 47 第一次避難所一覽（震災時）

（各部）
（本編 震災編 P. 251、467）

1 区立小学校

令和 7 年 10 月現在

番号	学校名	住所
1	千 寿 小 学 校	千住宮元町 6-1
2	千 寿 本 町 小 学 校	千住 3-30
3	千 寿 双 葉 小 学 校	千住大川町 17- 1
4	千 寿 常 東 小 学 校	千住旭町 10-31
5	足 立 小 学 校	足立 3-11-5
6	千 寿 桜 小 学 校	千住桜木 1-8-15
7	千 寿 第 八 小 学 校	千住関屋町 16-1
8	西 新 井 小 学 校	西新井本町 4-9-27
9	西 新 井 第 一 小 学 校	西新井 6-21-3
10	西 新 井 第 二 小 学 校	西新井 4-34-1
11	西 伊 興 小 学 校	伊興 2-6-1
12	興 本 小 学 校（興 本 扇 学 園）	扇 3-22-1
13	本 木 小 学 校	本木北町 7-1
14	寺 地 小 学 校	扇 1-7-1
15	関 原 小 学 校	関原 3-38-3
16	江 北 小 学 校	江北 4-21-1
17	扇 小 学 校	扇 2-30-1
18	鹿 浜 第 一 小 学 校	谷在家 2-24-1
19	鹿 浜 未 来 小 学 校	鹿浜 5-18-1
20	鹿 浜 五 色 桜 小 学 校	鹿浜 4-20-22
21	皿 沼 小 学 校	皿沼 1-19-1
22	新 田 小 学 校（新 田 学 園）	<第一校舎> 新田 3-34-2 <第二校舎> 新田 3-30-16
23	宮 城 小 学 校	宮城 1-27-25
24	舎 人 小 学 校	舎人 1-25-32
25	舎 人 第 一 小 学 校	舎人 6-4-1
26	足 立 入 谷 小 学 校	入谷 3-8-1
27	古 千 谷 小 学 校	古千谷本町 4-12-16
28	梅 島 小 学 校	梅田 7-35-1
29	梅 島 第 一 小 学 校	梅島 3-37-4
30	梅 島 第 二 小 学 校	梅田 3-27-4
31	島 根 小 学 校	島根 3-28-11

番号	学校名	住所
32	中 島 根 小 学 校	島根 2-9-22
33	亀 田 小 学 校	西新井栄町 1-1-1
34	栗 原 小 学 校	西新井栄町 2-10-18
35	栗 原 北 小 学 校	栗原 4-25-9
36	栗 島 小 学 校	青井 6-13-10
37	加 平 小 学 校	六町 3-3-11
38	東 栗 原 小 学 校	一ツ家 3-20-1
39	平 野 小 学 校	平野 3-6-3
40	弥 生 小 学 校	中央本町 2-5-1
41	弘 道 小 学 校	西綾瀬 4-7-27
42	弘 道 第 一 小 学 校	弘道 1-20-8
43	青 井 小 学 校	青井 3-12-2
44	綾 瀬 小 学 校	綾瀬 3-12-15
45	東 綾 瀬 小 学 校	東綾瀬 2-15-15
46	東 加 平 小 学 校	加平 1-12-12
47	東 渕 江 小 学 校	東和 3-20-11 ※
48	中 川 小 学 校	大谷田 3-17-20
49	中 川 北 小 学 校	六木 1-6-10
50	辰 沼 小 学 校	谷中 5-12-1
51	中 川 東 小 学 校	大谷田 2-1-10
52	北 三 谷 小 学 校	東和 1-17-12
53	大 谷 田 小 学 校	中川 4-41-27
54	長 門 小 学 校	中川 1-19-32
55	花 畑 小 学 校	南花畑 3-22-1
56	花 畑 第 一 小 学 校	花畑 1-29-1
57	花 畑 西 小 学 校	花畑 4-21-1
58	桜 花 小 学 校	花畑 6-4-6
59	花 保 小 学 校	南花畑 2-19-1
60	六 木 小 学 校	六木 3-21-11
61	渕 江 小 学 校	西保木間 1-10-3
62	渕 江 第 一 小 学 校	保木間 3-27-1
63	西 保 木 間 小 学 校	西保木間 4-2-1
64	保 木 間 小 学 校	竹の塚 3-6-3
65	竹 の 塚 小 学 校	竹の塚 1-8-1
66	伊 興 小 学 校	伊興 4-16-1
67	東 伊 興 小 学 校	東伊興 1-4-15

※ 令和9年3月まで施設更新工事予定

2 区立中学校

番号	学校名	住所
1	第一中学校	千住河原町 4-7
2	千寿桜堤中学校	柳原 2-49-1
3	千寿青葉中学校	千住宮元町 27-6
4	第四中学校	梅島 1-2-33
5	第五中学校	西新井本町 2-3-1
6	第六中学校	本木西町 16-1
7	第七中学校	関原 3-32-14
8	第九中学校	梅田 6-32-1
9	第十中学校	梅島 3-23-3
10	第十一中学校	弘道 1-38-15
11	第十二中学校	大谷田 1-37-1
12	第十三中学校	神明南 1-16-1
13	第十四中学校	西竹の塚 1-8-1
14	江南中学校	宮城 1-8-4
15	新田中学校（新田学園）	新田 3-34-2
16	鹿浜菜の花中学校	江北 7-17-11
17	東島根中学校	平野 1-27-2
18	浏江中学校	保木間 3-6-6
19	竹の塚中学校	西保木間 4-12-13
20	東綾瀬中学校	綾瀬 3-23-14
21	青井中学校	青井 4-19-1
22	花畑中学校	花畑 1-31-1
23	蒲原中学校	東和 3-17-15
24	西新井中学校	西新井 7-22-1
25	入谷中学校	入谷 3-6-1
26	江北桜中学校	江北 1-17-1
27	伊興中学校	伊興 5-17-1
28	花畑北中学校	花畑 6-12-35
29	谷中中学校	谷中 3-14-1
30	花保中学校	南花畑 2-41-1
31	栗島中学校	中央本町 5-23-1
32	扇中学校（興本扇学園）	扇 3-18-14
33	加賀中学校	加賀 2-25-22
34	入谷南中学校	入谷 1-24-1
35	六月中学校	六月 1-30-1

3 都立高校

番号	学校名	住所
1	江 北 高 校	西綾瀬 4-14-30
2	足 立 高 校	中央本町 1-3-9
3	足 立 工 科 高 校	西新井 4-30-1
4	淵 江 高 校	東保木間 2-10-1
5	足 立 西 高 校	江北 5-7-1
6	足 立 東 高 校	大谷田 2-3-5
7	青 井 高 校	青井 1-7-35
8	足 立 新 田 高 校	新田 2-10-16
9	小 台 橋 高 校	小台 2-1-31

4 その他

番号	施設名	住所
1	東 京 朝 鮮 第 四 初 中 級 学 校	興野 1-18-12
2	東 京 未 来 大 学	千住曙町 34-12
3	東 京 芸 術 大 学 千 住 校 地	千住 1-25-1
4	帝 京 科 学 大 学	千住桜木 2-2-1
5	帝 京 科 学 大 学 2 号 館	千住元町 34-1
6	東 京 電 機 大 学 東 京 千 住 ア ネ ッ ク	千住旭町 38-1
7	足 立 学 園	千住旭町 40-24
8	潤 徳 学 園	千住 2-11
9	文 教 大 学	花畑 5-6-1
10	順 天 中 学 校 ・ 順 天 高 等 学 校 新 田 キ ャ ン パ ス	新田 2-9-3
11	東 京 み ら い 中 学 校 ・ 飛 鳥 未 来 高 等 学 校	足立 1-13-26
12	ト ー キ ョ ー ジ ャ ン ボ ー ゴ ル フ セ ン タ ー	入谷 9-26-1

第48 福祉避難所（第二次避難所）一覧（震災時）

（各部）

（本編 震災編 P. 251、467）

令和7年10月現在

番号	施設名	所在地
1	足立区総合ボランティアセンター	日ノ出町 27-3-102
2	綾瀬福祉園	東綾瀬 1-26-2
3	足立区障がい福祉センターあしすと	梅島 3-31-19
4	足立あかしあ園	青井 4-30-5
5	綾瀬あかしあ園	綾瀬 7-2-5
6	東六月町ひまわり作業所	東六月町 5-20
7	西伊興ひまわり園	西伊興 2-1-8
8	西新井ひまわり工房	西新井 2-11-4
9	梅田ひまわり工房	梅田 5-27-11
10	谷在家障がい福祉施設	谷在家 3-13-1
11	神明障がい福祉施設	神明南 2-6-18
12	特別養護老人ホームさの	佐野 2-30-12
13	特別養護老人ホーム扇	扇 1-52-23
14	特別養護老人ホーム六月	六月 1-6-1
15	日の出デイサービスセンター	日ノ出町 27-3-101
16	竹の塚障がい福祉館(センター1F)	竹の塚 2-25-17
17	竹の塚地域学習センター	竹の塚 2-25-17
18	中央本町地域学習センター	中央本町 3-15-1
19	東和地域学習センター	東和 3-12-9
20	佐野地域学習センター	佐野 2-43-5
21	舎人地域学習センター	舎人 1-3-26
22	保塚地域学習センター	保塚町 7-16

番号	施設名	所在地
23	江北地域学習センター	江北 3-39-4
24	興本地域学習センター	興野 1-18-38
25	伊興地域学習センター	伊興 2-4-22
26	鹿浜地域学習センター	鹿浜 6-8-1
27	梅田地域学習センター	梅田 7-33-1
28	花畑地域学習センター	花畑 4-16-8
29	総合スポーツセンター	東保木間 2-27-1
30	新田地域学習センター	新田 2-2-2
31	千住スポーツ公園管理棟	千住緑町 2-1-1
32	江南中学校（一部）	宮城 1-8-4
33	特別養護老人ホーム千住桜花苑	千住元町 18-19
34	足立区こども支援センターげんき	梅島 3-28-8
35	特別養護老人ホーム足立新生苑	花畑 4-39-10
36	特別養護老人ホームプレミアム扇	扇 1-3-5
37	特別養護老人ホーム中央本町杉の子園	中央本町 4-14-20
38	特別養護老人ホームハピネスあだち	江北 3-14-1
39	特別養護老人ホームはるかぜ	東保木間 1-19-5
40	特別養護老人ホームイーストピア東和	東和 4-7-23
41	特別養護老人ホームウエルガーデン伊興園	伊興 3-7-4
42	介護老人保健施設千寿の郷	柳原 2-33-6
43	介護老人保健施設足立老人ケアセンター	保木間 5-23-20
44	介護老人保健施設しらさぎ	梅田 8-12-10
45	介護老人保健施設レーベンハウス	西新井本町 2-23-1
46	（医）成仁介護老人保健施設	大谷田 2-18-12
47	介護老人保健施設いずみ	西新井 5-35-2
48	介護老人保健施設むくげのいえ	西新井本町 1-25-36

番号	施設名	所在地
49	介護老人保健施設ホスピア東和	東和 4-7-8
50	社会福祉法人からしだねうめだ・あけぼの学園	梅田 7-12-15
51	特別養護老人ホーム奉優の家	佐野 1-29-3
52	特別養護老人ホームケアホーム足立	入谷 1-8-15
53	特別養護老人ホーム古千谷苑	古千谷本町 1-3-19
54	特別養護老人ホームピオーネ西新井	西新井 1-33-15
55	特別養護老人ホーム足立万葉苑	六月 2-11-20
56	介護老人保健施設イルアカーサ	六木 4-9-10
57	特別養護老人ホームル・ソラリオン綾瀬	東綾瀬 3-9-1
58	特別養護老人ホームル・ソラリオン西新井	西新井 3-14-3
59	特別養護老人ホーム紫磨園	入谷 3-3-6
60	特別養護老人ホーム足立翔裕園	入谷 9-15-18
61	特別養護老人ホーム竹の塚翔裕園	竹の塚 7-19-14
62	特別養護老人ホームさくら	皿沼 2-8-8
63	東京電機大学東京千住キャンパス	千住旭町 5
64	舎人あかしあ園	古千谷本町 2-25-11
65	特別養護老人ホーム花畑あすか苑	花畑 4-20-1
66	特別養護老人ホームレスペート千住	千住桜木 2-11-8
67	綾瀬なないろ園	綾瀬 7-14-12
68	竹の塚福祉園・竹の塚ひまわり園	竹の塚 7-19-7
69	F L A P - Y A R D	扇 1-44-15
70	東京都立花畑学園	南花畑 5-24-49
71	江北ひまわり園	江北 1-26-22
72	東京都立足立特別支援学校	花畑 7-23-15
73	特別養護老人ホームケアホーム花畑	花畑 8-7-6
74	花畑あかしあ園	花畑 3-16-4

番号	施設名	所在地
75	特別養護老人ホーム花ざかり	中央本町 2-24-11
76	ハーモニー竹の塚第3	東六月町 11-5
77	特別養護老人ホーム新田楽生苑	新田 1-21-20
78	陽光	東伊興 1-6-12
79	特別養護老人ホームグレイスホーム	西新井本町 4-13-16
80	特別養護老人ホームロイヤル足立	舎人 3-1-19
81	特別養護老人ホームピオーネ足立	平野 1-7-7
82	タムスさくらの杜花畑	花畑 3-15-5
83	東京みらい児童発達支援センター	足立 1-13-26

第 49 足立区避難所運営本部設置要綱

(各部)

(本編 P. 468)

(目的)

第 1 条 この要綱は、災害発生時に足立区立小・中学校及び区内の東京都立高等学校等に開設する第一次避難所を自主的に管理運営する避難所運営本部の組織及び運営について定めることにより、被災者が安心できる避難所生活を確保することを目的とする。

(避難所運営本部の組織)

第 2 条 避難所運営本部は、第一次避難所ごとに設置し、避難する地域の町会・自治会等をもって組織する。

- 2 避難所運営本部に本部長その他の役員を置く。
- 3 本部長は、避難所における管理・運営を総括する。
- 4 各町会・自治会等ごとに副本部長を選出し、副本部長は本部長を補佐し、本部長不在のときには本部長の任務を代行する。
- 5 副本部長の下に部長を置き、部長は次項の部を統括する。
- 6 部は、庶務部、物資部、救護・衛生部、施設管理部の 4 部とし、その他必要に応じて部を設置することができる。
- 7 前項の部の役割については、次の各号に掲げる部の区分に応じ、当該各号に定めるとおりとする。
 - (1) 庶務部 避難所の設営、避難者受入、情報収集、機関連携等
 - (2) 物資部 食糧、水、生活物資、物品等の管理等
 - (3) 救護・衛生部 傷病人等の救護、健康管理、衛生管理等
 - (4) 施設管理部 建物の安全確認・維持・補修、仮設トイレ・テントの設置、警備等

(避難所の開設)

第 3 条 第一次避難所は、災害発生時の被害状況に応じて、災害対策本部長の指示を受けた福祉部長が開設する。

- 2 震度 5 弱以上の地震が発生し、避難所周辺地区に多数の被災者が発生した場合は、避難所運営本部長の判断により、避難所を開設することができる。この場合に避難所運営本部長は、速やかに災害対策本部へ避難所を開設した旨を連絡し、災害対策本部の指示を受けるものとする。
- 3 避難所の管理運営については、「避難所運営手順書」によるものとする。

(避難所運営会議)

第 4 条 災害時に避難所運営本部を設置するために、平常時の組織として避難所運営会議を避難所ごとに置く。

- 2 避難所運営会議は、避難所運営本部に準じて組織する。
- 3 避難所運営会議は、災害発生時の避難所開設に備え、平常時において避難所運営訓

練を実施する。

4 災害発生時には避難所運営会議をもって避難所運営本部とする。

(本部長・庶務部長会議)

第5条 危機管理部と避難所運営会議との連携体制を確保し、第一次避難所に係る共通認識を高めるため、毎年1回避難所運営会議本部長・庶務部長会議を開催する。

2 前項の会議は、危機管理部長が招集する。

付 則 (平成16年6月22日 危機管理室長決定)

この要綱は、平成16年7月1日から施行する。

付 則 (29足危発第444号 平成29年7月14日 危機管理部長決定)

この要綱は、決定の日から施行し、平成29年4月1日から適用する。

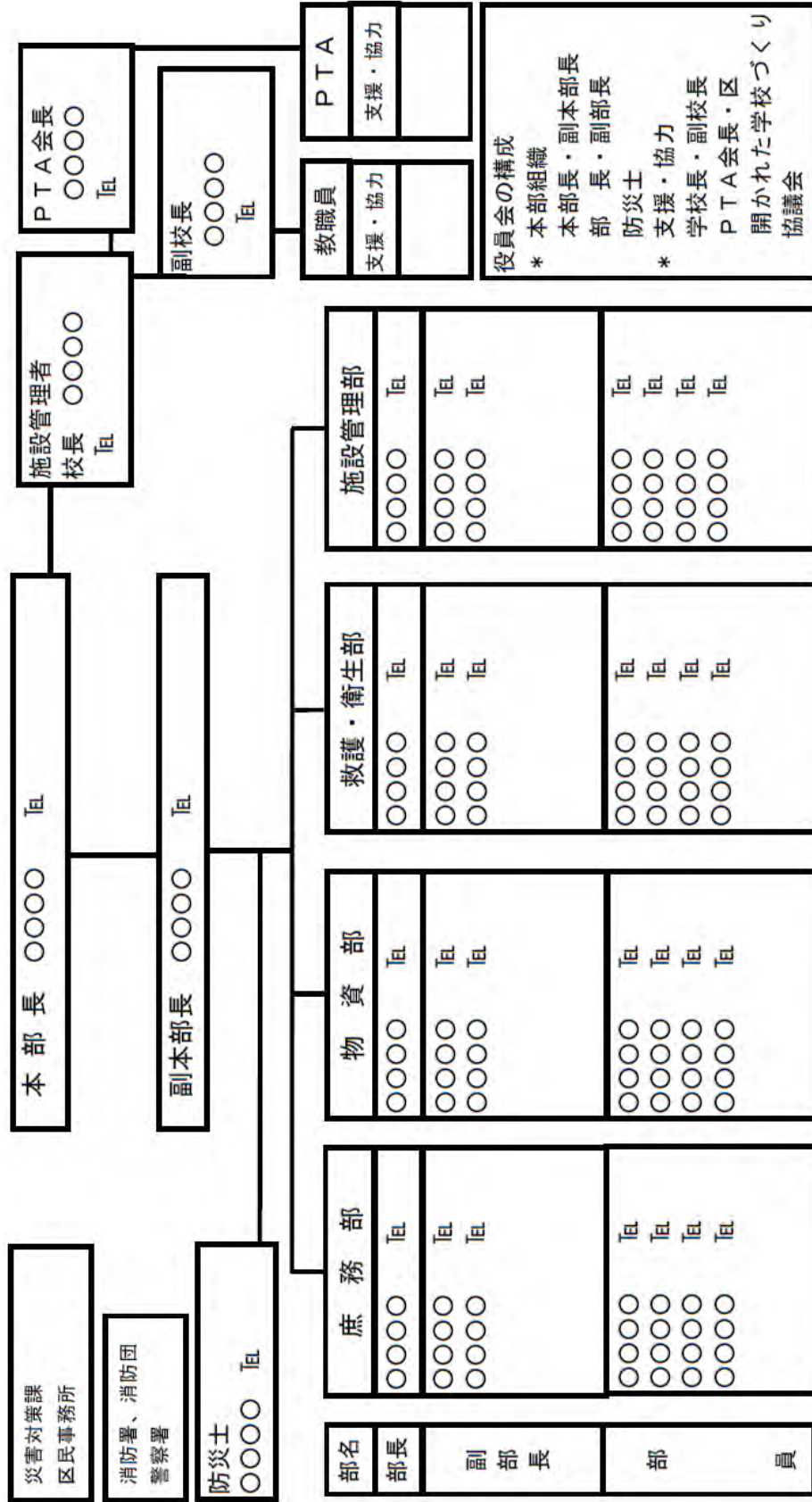
付 則 (5足危災発第1905号 令和5年11月9日 危機管理部長決定)

この要綱は、決定の日から施行する。

第 50 避難所運営本部組織図例

(避難所運営本部)
(本編 震災編 P. 466)

※ 個人情報につき取扱い注意



※ 提出いただいた名簿は避難所運営会議以外の目的には、一切使用いたしません。

※ 避難所の運営にあたり、女性や災害時要援護者の声を活かすためにも女性性が役員として、組織を横断して参画していくことが重要です。

第 51 避難所関係様式

(各部)

避難者カード (表面)

(本編 震災編 P. 255)

避難者カード		受付No	
避難者の皆さまへ ◆ 一 가족につき 1 枚ご記入ください。 ◆ 避難所のルールをご確認のうえ、以下の太線枠内のご記入をお願いします。 ◆ 感染症拡大防止のため、受付時に必ず避難者全員が検温をお願いします。		案内居室	
		避難日時	年 月 日 時 分
世帯代表者 氏名			
住 所			
電話番号			
一緒に避難した家族の人数	世帯代表者を含めて () 人		
特に配慮が必要な方がいれば、 ご記入をお願いします。	(氏名)		
	(必要な配慮)		
ペット動物の有無	<ul style="list-style-type: none"> ● 一緒に避難している → ペット登録カードをご記入ください。 ● 避難していない 		
所属する町会・自治会	<ul style="list-style-type: none"> ● 加入している → (町会・自治会名) ● 加入していない 		
避難所運営への協力	<ul style="list-style-type: none"> ● ボランティアとして協力できる → 活動用ピブスをお受け取りください。 		
・物品の運搬避難者への声かけ ・物品の運搬 ・施設内の清掃 など	協力者： <ul style="list-style-type: none"> ● 協力できない 		
<div style="border: 1px solid black; padding: 5px; margin-bottom: 5px;"> 協力を活かせる資格等がありましたらご記入ください。 </div> <ul style="list-style-type: none"> ● 看護・介護関連 ● その他 ()	検温確認欄 ※ 発熱 (37.5度以上) を確認した場合は、感染症対策居室を案内してください。		
	検温確認者		
	(検温で37.5度以上の方) 氏名・年齢・性別		

ペット登録カード

ペット受付カード兼避難所利用同意書

◆ペット動物と一緒に避難した方はご記入をお願いします。

No.

飼 い 主	氏 名				
	住 所				
	電 話				
ペ ッ ト	ペット 名 前	①	②	③	④
	動 物 種 類	犬・猫 その他 ()	犬・猫 その他 ()	犬・猫 その他 ()	犬・猫 その他 ()
	特 徴 (マイクロ チップや 種類等)				
同 意 欄	<p>避難所運営本部長及び従事者 様</p> <p>私は、避難所を利用するにあたり、以下について確認の上、同意いたします。</p> <p>① 避難所のルールに従い、飼い主が責任を持って飼育管理に努めます。</p> <p>② ペットに関するトラブルは、飼い主が責任を持って解決に努めます。</p> <p>③ 避難所運営本部の指示に従わなかった場合、避難所の利用制限を求められても異議はありません。</p> <p>④ ペットの負傷や死亡、逃走などに関する事象について、その原因の如何にかかわらず、避難所運営関係者及び区は一切の責任を負わないものとし、損害賠償を求めません。</p> <p style="text-align: center;">年 月 日 署名 _____</p> <p>※ 同意が得られない場合、避難所への受入れができない場合がございます。</p>				

収容状況一覧表（居室別）

避難所

居室名

No.	世帯名	A (B+C) 総人員	B 男	C 女	内 訳		備 考
					D 幼児	E 高齢者	
					()	()	
					()	()	
					()	()	
					()	()	
					()	()	
					()	()	
					()	()	
					()	()	
					()	()	
					()	()	
					()	()	
					()	()	
					()	()	
					()	()	
					()	()	
					()	()	
					()	()	
					()	()	
					()	()	
計					()	()	

物品管理簿

物品管理簿						
避難所名						
備蓄物品						
保管場所						
月/日	時間 (配付した時間帯)	受 (受けた数)	払 (使用数)	現在数 (残りの数)	備考	記入者
/					備蓄数	/
/						
/						
/						
/						
/						

※ 必ず、物資 1 種類につき 1 枚記入してください。

※ この受払簿は、避難所閉鎖時に必ず区職員に渡してください。

月/日	時間 (配付した時間帯)	受 (受けた数)	払 (使用数)	現在数 (残りの数)	備考	記入者
/				1,600	備蓄数	/
10/12	16:00~ 17:00	0	100	1,500	1回目配付	〇〇
10/12	19:00~ 19:30	0	70	1,430	避難者増に伴い2回目配付	〇〇

避難所運営従事者・避難者数報告書

避難所運営従事者・避難者数報告書

避難所名	
-------------	--

第 報	報告日時	月 日 時 分
	報告者	

避難者数	人	・要配慮者： 人 ・ペット動物： 匹
運営従事者数	人	・運営会議： 人 ・学校関係者： 人 ・区職員： 人 ・ボランティア： 人

《特記事項》 災対本部への報告事案

受信確認
受信者名



福祉管理課へ写しを持参
報告日時 月 日 時 分
報告者名

第 52 足立区応急対策用物資備蓄場所一覧

(本編 震災編 P.205、267、風水害編 P.85、87)

1 災害備蓄倉庫

	倉庫名	所在地	規模(床面積)	設置年度
1	大谷田災害備蓄倉庫	大谷田 1-1	313.77 m ²	S 52
2	舎人災害備蓄倉庫① (民間借用)	入谷 6-2-11	430.10 m ²	S 52
3	千住桜木災害備蓄倉庫	千住桜木 2-17-4	400.00 m ²	S 55
4	興本備災害蓄倉庫	興野 1-1-10	641.66 m ²	S 61
5	保木間災害備蓄倉庫	保木間 3-33-1	689.20 m ²	H 4
6	第二舎人災害備蓄倉庫	舎人 6-10-11	903.15 m ²	H 26
7	舎人災害備蓄倉庫② (民間借用)	入谷 6-2-11	825.00 m ²	R 6
8	千住関屋災害備蓄倉庫 (民間借用)	千住関屋町 9-1	736.79 m ²	R 7

2 学校備蓄庫(小学校)

	名称	所在地	規模(床面積)
1	千寿小学校	千住宮元町 6-1	外倉庫、0.5 教室分 2 階
2	千寿本町小学校	千住 3-30	1 教室分 1 階
3	千寿双葉小学校	千住大川町 17-1	1 教室分 1 階
4	千寿常東小学校	千住旭町 10-31	1 教室分 2 階
5	足立小学校	足立 1-13-10	2 教室分 1・3 階
6	千寿桜小学校	千住桜木 1-8-15	1 教室分 2 階
7	千寿第八小学校	千住関屋町 16-1	1 教室分 1 階
8	西新井小学校	西新井本町 4-9-27	1 教室分 1 階
9	西新井第一小学校	西新井 6-21-3	1/2 教室分 1 階
10	西新井第二小学校	西新井 4-34-1	1 教室分 外倉庫 2 階
11	西伊興小学校	伊興 2-6-1	1 教室分 外倉庫
12	興本小学校	扇 3-22-1	0.5 教室分 1 階、外倉庫
13	本木小学校	本木北町 7-1	1 階 (100 m ²)
14	寺地小学校	扇 1-7-1	2 教室分 1 階
15	関原小学校	関原 3-38-3	1 教室分 1 階
16	江北小学校	江北 4-21-1	2.5 教室分 2 階 外倉庫
17	扇小学校	扇 2-30-1	1.5 教室分 2 階
18	鹿浜五色桜小学校	鹿浜 4-20-22	1.5 教室分 1 階
19	鹿浜第一小学校	谷在家 2-24-1	外倉庫 (63 m ²)
20	鹿浜未来小学校	鹿浜 5-18-1	2.5 教室分 1・2 階
21	皿沼小学校	皿沼 1-19-1	1 教室分 1 階
22	新田学園第二校舎 (新田小学校)	新田 3-30-16	1.5 教室分 1 階
23	宮城小学校	宮城 1-27-25	0.5 教室分 3 階、外倉庫
24	舎人小学校	舎人 1-25-32	0.5 教室分 2 階
25	舎人第一小学校	舎人 6-4-1	1 教室分 1・4 階

	名 称	所 在 地	規 模 (床面積)
26	足立入谷小学校	入谷 3-8-1	1 教室分 3 階、外倉庫
27	古千谷小学校	古千谷本町 4-12-16	外倉庫 (30 m ²)
28	梅島小学校	梅田 7-35-1	外倉庫 (100 m ²)
29	梅島第一小学校	梅島 3-37-4	1.5 教室分 2 階
30	梅島第二小学校	梅田 3-27-4	1.5 教室分 4 階
31	島根小学校	島根 3-28-11	外倉庫 (100 m ²)
32	中島根小学校	島根 2-9-22	1 教室分 外倉庫
33	亀田小学校	西新井栄町 1-1-1	1.5 教室分 1・2 階
34	栗原小学校	西新井栄町 2-10-18	外倉庫、1 階昇降口付近 (10 m ²)
35	栗原北小学校	栗原 4-25-9	外倉庫 (44 m ²)
36	栗島小学校	青井 6-13-10	1 教室分 1・3 階
37	加平小学校	六町 3-3-11	1.5 教室分 1 階
38	東栗原小学校	一ツ家 3-20-1	1.5 教室分 2・3 階
39	平野小学校	平野 3-6-3	1 教室分 1 階
40	弥生小学校	中央本町 2-5-1	1 教室分 1 階
41	弘道小学校	西綾瀬 4-7-27	1.5 教室分 2・3 階
42	弘道第一小学校	弘道 1-20-8	2 教室分 1・3 階
43	青井小学校	青井 3-12-2	1 教室分・4 階、外倉庫 (10 m ²)
44	綾瀬小学校	綾瀬 3-12-15	外倉庫 (36 m ²)
45	東綾瀬小学校	東綾瀬 2-15-15	外倉庫 (48 m ²)
46	東加平小学校	加平 1-12-12	1 教室分 3 階
47	東湊江小学校	東和 3-20-11	外倉庫 (32 m ²)
48	中川小学校	大谷田 3-17-20	1 教室分 外倉庫
49	中川北小学校	六木 1-6-10	1 教室分 1 階
50	辰沼小学校	谷中 5-12-1	0.5 教室 1 階、外倉庫
51	中川東小学校	大谷田 2-1-10	0.5 教室 1 階、外倉庫
52	北三谷小学校	東和 1-17-12	2 教室分 1・2 階
53	大谷田小学校	中川 4-41-27	1.5 教室分 2・3 階
54	長門小学校	中川 1-19-32	1 教室分 1 階
55	花畑小学校	南花畑 3-22-1	1.5 教室分 1・2 階
56	花畑第一小学校	花畑 1-29-1	1.5 教室分 1・3 階
57	花畑西小学校	花畑 4-21-1	1.5 教室分 3 階、外倉庫
58	桜花小学校	花畑 6-4-6	0.5 教室分 1 階、外倉庫
59	花保小学校	南花畑 2-19-1	1 教室分 1 階
60	六木小学校	六木 3-21-11	1.5 教室分 1・2 階
61	湊江小学校	西保木間 1-10-3	1.5 教室分 2・3 階
62	湊江第一小学校	保木間 3-27-1	外倉庫 (32 m ²)
63	西保木間小学校	西保木間 4-2-1	1 教室分 3 階
64	保木間小学校	竹の塚 3-6-3	1 教室分 1・3 階
65	竹の塚小学校	竹の塚 1-8-1	1.5 教室分 1・2 階
66	伊興小学校	伊興 4-16-1	外倉庫 (100 m ²)
67	東伊興小学校	東伊興 1-4-15	1 教室分 1 階、外倉庫 (10 m ²)

3 学校備蓄庫（中学校）

	名 称	所 在 地	規 模（床面積）
1	第一中学校	千住河原町 4-7	外倉庫、0.5 教室分 4 階
2	千寿桜堤中学校	柳原 2-49-1	外倉庫（83 m ² ）
3	千寿青葉中学校	千住宮元町 27-6	外倉庫（42 m ² ）、2 階
4	第四中学校	梅島 1-2-33	外倉庫（25.93 m ² ）
5	第五中学校	西新井本町 2-3-1	1 教室分 1 階
6	第六中学校	本木西町 16-1	1 教室分 4 階
7	第七中学校	関原 3-32-14	1 教室分 外倉庫
8	第九中学校	梅田 6-32-1	外倉庫（10 m ² ）、0.5 教室分 4 階
9	第十中学校	梅島 3-23-3	1.5 教室分 1・4 階
10	第十一中学校	弘道 1-38-15	外倉庫（100 m ² ）
11	第十二中学校	大谷田 1-37-1	0.5 教室分 外倉庫
12	第十三中学校	神明南 1-16-1	1 教室分 1 階
13	第十四中学校	西竹ノ塚 1-8-1	外倉庫（26 m ² ）
14	江南中学校	宮城 1-8-4	1 教室分 4 階
15	新田学園（新田中学校）	新田 3-34-2	1 階（113 m ² ）
16	鹿浜菜の花中学校	鹿浜 5-18-1	2 教室分 1・2 階
17	東島根中学校	平野 1-24-2	1.25 教室分 2 階
18	溯江中学校	保木間 3-6-6	0.5 教室分 1 階、外倉庫
19	竹の塚中学校	西保木間 4-12-13	1 教室分 2 階
20	東綾瀬中学校	綾瀬 3-23-14	1.5 教室分 1・2 階
21	青井中学校	青井 4-19-1	1 教室分 1 階・外倉庫
22	花畑中学校	花畑 1-31-1	1 教室分 1 階
23	蒲原中学校	東和 3-17-15	外倉庫（42 m ² ）
24	西新井中学校	西新井 7-22-1	1.5 教室分 1 階
25	入谷中学校	入谷 3-6-1	1 教室分 4 階
26	伊興中学校	伊興 5-17-1	外倉庫、3 階 1.5 教室分
27	花畑北中学校	花畑 6-12-35	1.5 教室分 1・3 階
28	谷中中学校	谷中 3-14-1	1 教室分 1 階
29	花保中学校	南花畑 2-41-1	1 教室分 1・3 階
30	栗島中学校	中央本町 5-23-1	1 教室分 外倉庫
31	扇中学校	扇 3-18-14	外倉庫（100 m ² ）
32	加賀中学校	加賀 2-25-22	1 教室分 3 階
33	入谷南中学校	入谷 1-24-1	1 教室分 1 階・4 階
34	六月中学校	六月 1-30-1	1 教室分 外倉庫
35	江北桜中学校	江北 1-17-1	1 教室分 1 階・外倉庫 2 階

4 学校備蓄庫（都立高校）

	名 称	所 在 地	規 模（床面積）
1	都立江北高校	西綾瀬 4-14-30	外倉庫 (26 m ²)
2	都立小台橋高等学校	小台 2-1-31	外倉庫 (31 m ²)
3	都立足立東高校	大谷田 2-3-5	1階 (26 m ²)
4	都立足立新田高校	新田 2-10-16	0.5 教室分 4階
5	都立足立工科高校	西新井 4-30-1	0.5 教室分 2階
6	都立足立高校	中央本町 1-3-9	0.5 教室分
7	都立青井高校	青井 1-7-35	外倉庫

5 その他の倉庫等

	名 称	所 在 地	規 模（床面積）
1	東京都朝鮮第四初中級学校	興野 1-18-12	1階
2	東京未来大学	千住曙町 34-12	外倉庫
3	東京芸術大学	千住 1-25-1	4階
4	帝京科学大学	千住桜木 2-2-1	1階
5	東京電機大学 東京千住アネックス	千住旭町 38	1階 (120 m ²)
6	文教大学 東京あだちキャンパス	花畑 5-6-1	
7	足立学園	千住旭町 40-24	4階
8	潤徳学園	千住 2-11	外倉庫
9	日ノ出団地倉庫	日ノ出町 27	71 m ²
10	元町アパート	千住元町 34-1	1階
11	桑袋ビオトープ公園	花畑 8-2-2	26 m ²
12	生涯学習センター	千住 5-13-5	地下1階
13	区本庁舎地下1階倉庫	中央本町 1-17-1	地下1階
14	元宿さくら公園	千住元町 18	外倉庫 (15.36 m ²)
15	千住龍田町防災ひろば	千住龍田町 9-1	外倉庫 (15 m ²)
16	国道4号線高架下	千住 5	外倉庫 (24 m ²)
17	千住スポーツ公園	千住緑町 2-1-1	外倉庫 (6 m ²)
18	河添公園	綾瀬 2-46	外倉庫 (6 m ²)
19	千住曙児童遊園	千住曙町 1-3-3	外倉庫 (6 m ²)
20	海外産業人材育成協会 (AOTS)	千住東 1-30-1	外倉庫 (6 m ²)
21	順天学園新田キャンパス	新田 2-9-3	4階

第 53 備蓄物品一覧

(各部)

(本編 震災編 P. 251、267、風水害編 P. 87)

保管場所別：災害備蓄倉庫

(令和 8 年 1 月現在)

No.	分類	管理	品名	単位	大谷田 災害備蓄 倉庫	舎人 災害備蓄 倉庫①	千住桜木 災害備蓄 倉庫	興本 災害備蓄 倉庫	保木間 災害備蓄 倉庫	
1	食糧		クラッカー	食						
2			アルファ化米（五目）	食						
3		都		アルファ化米（五目）	食	20,000				
4				アルファ化米（わかめ）	食					
5		都		アルファ化米（わかめ）	食	5,000				
6				アルファ化米（梅がゆ）	食					
7		都		アルファ化米（白がゆ）	食	5,000				
8				アルファ化米（低たんぱく）	食			1,000		
9		都		クリームサンドビスケット	食	12,120			28,200	
10		都		米粉クッキー	食	20,000			198,400	
11		都		アルファ化米（白米）	食	3,600				
12				レトルト玄米保存食（カレー）	食					
13				レトルト玄米保存食（トマト）	食					
14				レトルト玄米保存食（和風）	食					
15				レトルト玄米保存食（エスニック）	食					
16				フリーズドライごはん（梅しそ）	食					
17				フリーズドライごはん（カレー）	食					
18				フリーズドライごはん（ピラフ）	食					
19				防災食（栄養調整食品）	食					
20				粉ミルク	缶				27	
21				粉ミルク（アレルギー用）	缶				27	
22				とろみ調整食品	包				350	
23				災害備蓄用飲料水	ℓ					
24	給水・炊飯		カセットガスコンロ	台				15	15	
25			炊飯器	台			3	2	3	
26		日赤		炊飯器（プロパン）	台	2	1	2	4	9
27				鍋	個			3	3	33
28		都		鍋セット	式			2	1	36
29				紙コップ	個					
30				プラスチックコップ	個		3,000	300		
31				やかん（10ℓ）	個			6		
32				ポリタンク（20ℓ）	個	75	100			67
33				ポリタンク（300ℓ）	個	3	7	5	2	7
34				ポリタンク（1,000ℓ）	個					1
35				灯油用ポリタンク	個		2			
36				ろ水器	台					
37				プロパンガスコンロセット	式					
38				ザル	個					
39				柄杓	本					
40				缶切り	個					
41				食品用ラップフィルム	巻					
42				給水袋	袋	24,000	26,000	20,000	24,000	28,000
43				応急給水用資機材	式					
44				哺乳瓶	個					
45				哺乳瓶（使い捨て）	個					
46				かまどベンチ用燃料（5kg）	箱					

No.	分類	管理	品名	単位	第二舎人 災害備蓄 倉庫	舎人 災害備蓄 倉庫②	千住関屋 災害備蓄 倉庫	その他の 倉庫	避難所 備蓄倉庫	合計
1			クラッカー	食	700			55,860	239,920	296,480
2			アルファ化米（五目）	食	1,000			9,050	268,050	278,100
3		都	アルファ化米（五目）	食						20,000
4			アルファ化米（わかめ）	食	1,000			4,900	228,550	234,450
5		都	アルファ化米（わかめ）	食						5,000
6			アルファ化米（梅がゆ）	食					10,700	10,700
7		都	アルファ化米（白がゆ）	食						5,000
8			アルファ化米（低たんぱく）	食						1,000
9		都	クリームサンドビスケット	食				44,040		84,360
10		都	米粉クッキー	食						218,400
11		都	アルファ化米（白米）	食						3,600
12	食糧		レトルト玄米保存食（カレー）	食		36,000	2,250			38,250
13			レトルト玄米保存食（トマト）	食		36,000	2,250			38,250
14			レトルト玄米保存食（和風）	食		36,000	2,250			38,250
15			レトルト玄米保存食（エスニック）	食		36,000	2,250			38,250
16			フリーズドライごはん（梅しそ）	食		65,500	7,000			72,500
17			フリーズドライごはん（カレー）	食		65,500	7,000			72,500
18			フリーズドライごはん（ピラフ）	食		65,500	7,000			72,500
19			防災食（栄養調整食品）	食				18,640		18,640
20			粉ミルク	缶					1,797	1,824
21			粉ミルク（アレルギー用）	缶					125	152
22			とろみ調整食品	包					19,050	19,400
23			災害備蓄用飲料水	ℓ		284,568		60,048	668,722	1,013,338
24			カセットガスコンロ	台	15			45	560	650
25			炊飯器	台						8
26		日赤	炊飯器（プロパン）	台						18
27			鍋	個					228	267
28		都	鍋セット	式					116	155
29			紙コップ	個					443,047	443,047
30			プラスチックコップ	個						3,300
31			やかん（10ℓ）	個					243	249
32			ポリタンク（20ℓ）	個				60	235	537
33			ポリタンク（300ℓ）	個						24
34	給水・炊飯		ポリタンク（1,000ℓ）	個						1
35			灯油用ポリタンク	個					201	203
36			ろ水器	台	8				116	124
37			プロパンガスコンロセット	式					126	126
38			ザル	個					191	191
39			柄杓	本					277	277
40			缶切り	個					268	268
41			食品用ラップフィルム	巻					1,190	1,190
42			給水袋	袋	24,300					146,300
43			応急給水用資機材	式					195	195
44			哺乳瓶	個					1,219	1,219
45			哺乳瓶（使い捨て）	個					12,400	12,400
46			かまどベンチ用燃料（5kg）	箱	3,220			62,370	64	65,654

No.	分類	管理	品名	単位	大谷田 災害備蓄 倉庫	舎人 災害備蓄 倉庫①	千住桜木 災害備蓄 倉庫	興本 災害備蓄 倉庫	保木間 災害備蓄 倉庫
47	救護 ・ 救急 ・ 搬送		担架	台	18	20			
48			リヤカー	台		2	5	10	
49		都	リヤカー	台	4	4	4	4	6
50			車椅子	台					15
51			災害備蓄用医薬品セット	式					
52	生活 用品		一輪車	台	5	10	5	5	10
53			毛布	枚		850	14,300	2,280	
54		都	毛布	枚		7,000			2,300
55		都	カーペット（マット）	枚			2,505		2,700
56			エアーマット	枚		13,810			
57			ベッドセット	式	76		58		
58			段ボールベッド	床					
59			段ボール間仕切り	枚		31			18
60		日赤	キャンパスベッド	床	10	10	18	25	14
61			アルミブランケット	枚					
62			うちわ	枚				7,500	
63			子ども用紙おむつ（S）	枚					
64			子ども用紙おむつ（M）	枚					
65			子ども用紙おむつ（L）	枚					
66			子ども用紙おむつ（BIG）	枚					
67			大人用紙おむつ（M）	枚					
68			大人用紙おむつ（M～L）	枚					
69			大人用紙おむつ（L）	枚					
70			生理用品	枚					
71			杖	本				120	
72			ベット用リード	本					
73			ケージ	個					25
74			ゴミ袋	枚					
75			要援護者ネームケースセット	式					
76			プライベートテント	張	3	3	3	15	17
77			テント（1.5間×2間）	張	2			5	
78		日赤	テント（1.5間×2間）	張	2	6		3	8
79			テント（2間×3間）	張	4	29	26	10	
80		日赤	テント（2間×3間）	張	2	9		2	15
81			エアータント	張					
82		都	エアータント	張	1		1	1	
83		都	ロッジ型テント	張	10	10	10	10	10
84			マウスウォッシュ	個					
85		歯磨きシート	枚						
86		蚊取線香	巻						
87		空気入れ	本	6	7	7	15	1	
88		ローソク	本						
89		タオル	枚	600	3,020		2,069	250	
90	都	簡易風呂セット	式			1			
91	都	風呂・シャワー	式			1		1	
92		ゴミ箱	個						
93		ビニール袋	枚						
94		スズランテープ	巻						
95		養生テープ	巻						
96		付箋（模造紙サイズ）	冊						
97		文具類	式						

No.	分類	管理	品名	単位	第二舎人 災害備蓄 倉庫	舎人 災害備蓄 倉庫②	その他の 倉庫	避難所 備蓄倉庫	合計
47	救護・ 救急・ 搬送		担架	台					38
48			リヤカー	台					17
49		都	リヤカー	台	6				28
50			車椅子	台	15				30
51			災害備蓄用医薬品セット	式					0
52			一輪車	台	10				45
53			毛布	枚					17,430
54	都	毛布	枚	2,300				11,600	
55	都	カーペット（マット）	枚	2,700				7,905	
56		エアーマット	枚					13,810	
57		ベッドセット	式					134	
58		段ボールベッド	床	350				350	
59		段ボール間仕切り	枚	18				67	
60	日赤	キャンパスベッド	床	14			6	97	
61		アルミブランケット	枚					0	
62		うちわ	枚					7,500	
63		子ども用紙おむつ（S）	枚	3,936				3,936	
64		子ども用紙おむつ（M）	枚	1,792				1,792	
65		子ども用紙おむつ（L）	枚	2,288				2,288	
66		子ども用紙おむつ（BIG）	枚	1,976				1,976	
67		大人用紙おむつ（M）	枚					0	
68		大人用紙おむつ（M～L）	枚	3,864				3,864	
69		大人用紙おむつ（L）	枚	1,488				1,488	
70		生理用品	枚	731				731	
71		杖	本					120	
72		ペット用リード	本					0	
73		ケージ	個				25	50	
74		ゴミ袋	枚					0	
75	生活 用品		要援護者ネームケースセット	式				0	
76			プライベートテント	張	17				58
77			テント（1.5間×2間）	張					7
78		日赤	テント（1.5間×2間）	張	8				27
79			テント（2間×3間）	張					69
80		日赤	テント（2間×3間）	張	15				43
81			エアータント	張			69		69
82		都	エアータント	張					3
83		都	ロッジ型テント	張	10				60
84			マウスウォッシュ	個					0
85			歯磨きシート	枚					0
86			蚊取線香	巻					0
87			空気入れ	本	1				37
88			ローソク	本					0
89			タオル	枚	250				6,189
90			簡易風呂セット	式					1
91		都	風呂・シャワー	式					2
92			ゴミ箱	個					0
93			ビニール袋	枚					0
94			スズランテープ	巻					0
95			養生テープ	巻					0
96		付箋（模造紙サイズ）	冊					0	
97		文具類	式					0	

No.	分類	管理	品名	単位	大谷田 災害備蓄 倉庫	舎人 災害備蓄 倉庫①	千住桜木 災害備蓄 倉庫	興本 災害備蓄 倉庫	保木間 災害備蓄 倉庫
98	トイレ 関連		マンホールトイレ用部材 (公道用)	式				40	
99			マンホールトイレ用部材 (学校用)	式				17	
100		都	簡易トイレ	台				1,000	
101			仮設トイレ (ラップボン)	台					2
102			便袋	枚				426,800	
103			トイレ用消臭剤	個					
104			トイレ用トイレットペーパー	巻		990	100	3,000	108
105	照明 発電		非常照明セット	式					
106			投光器	個	8	12	14	4	26
107			投光器用三脚	本				8	
108			多機能LED照明	本					
109			懐中電灯	本	5	178	152	50	177
110			バルーン投光器	台	5				2
111			乾電池 (単一)	本	300	150	150		732
112			乾電池 (単二)	本	600	300	300		1,500
113			乾電池 (単三)	本	160	80	80		380
114			乾電池 (単四)	本					
115			延長コード	台	2	2	2		2
116			発電機 (ガソリン式)	台	8	4	11	14	48
117			発電機 (カセットガス式)	台	7	2		13	5
118			発電機 (プロパンガス式)	台				13	
119		発電機用ガソリン (10 缶)	缶			40	80		
120		カセットガスボンベ	本		24		180	60	
121		プロパンガスボンベ (5 kg)	本				12	10	
122	情報 伝達		手回し充電式ラジオ	台					2
123			トランジスターラジオ	台	12	7	7	7	54
124			ラジオランタン	台					346
125			特設公衆電話機	台					
126			筆談ボード	枚					29
127			テレビアンテナ	台					
128			防犯ベル	個					
129			メガホン	台	18	10	19		19
130		携帯電話充電セット	式						
131	資器材		簡易ジャッキ	台	3	3	4		29
132			スコップ (角)	本			25		
133			スコップ (丸)	本	30	36		64	24
134			ジョレン	本					2
135			のこぎり	本	5	5	10		35
136			鉄線はさみ	本	4	4			13
137			ツルハシ	本	4	4	8		27
138			大ハンマー	本	5	4	8		25
139			パール	本	5	5	10		16
140			掛矢	本	4	4	8		7
141			単管パイプ	本	5	5			
142			チェーンソー	台	1	1	2		4
143			チェーンソー用混合ガソリン缶 (10 缶)	缶	4	4	4		32
144			小シャベル	本					
145			救助用ロープ	巻	1	1	2		52
146			カラビナ	個	5				19
147			脚立	台					3

No.	分類	管理	品名	単位	第二舎人 災害備蓄 倉庫	舎人 災害備蓄 倉庫②	その他の 倉庫	避難所 備蓄倉庫	合計
98	トイレ 関連		マンホールトイレ用部材 (公道用)	式				690	730
99			マンホールトイレ用部材 (学校用)	式				150	167
100		都	簡易トイレ	台					1,000
101			仮設トイレ (ラップボン)	台			159		161
102			便袋	枚			32,400	605,400	1,064,600
103			トイレ用消臭剤	個				333	333
104			トイレトーパー	巻	1,536			2,628	8,362
105	照明 発電		非常照明セット	式			39	116	155
106			投光器	個			8	429	501
107			投光器用三脚	本				224	232
108			多機能LED照明	本				1,304	1,304
109			懐中電灯	本				464	1,026
110			バルーン投光器	台			4		11
111			乾電池 (単一)	本			300	2,338	3,970
112			乾電池 (単二)	本			300		3,000
113			乾電池 (単三)	本			300	2,832	3,832
114			乾電池 (単四)	本				2,322	2,322
115			延長コード	台				248	256
116			発電機 (ガソリン式)	台			17	241	343
117			発電機 (カセットガス式)	台			70	291	388
118			発電機 (プロパンガス式)	台			37	118	168
119		発電機用ガソリン (10 缶)	缶				1,882	2,002	
120		カセットガスボンベ	本			468	5,028	5,760	
121		プロパンガスボンベ (5 kg)	本			39	118	179	
122	情報 伝達		手回し充電式ラジオ	台			3	96	101
123			トランジスターラジオ	台				468	555
124			ラジオランタン	台				540	886
125			特設公衆電話機	台				397	397
126			筆談ボード	枚				681	710
127			テレビアンテナ	台				509	509
128			防犯ベル	個				590	590
129			メガホン	台				118	184
130		携帯電話充電セット	式				118	118	
131	資器材		簡易ジャッキ	台	45			350	434
132			スコップ (角)	本	6			597	628
133			スコップ (丸)	本	1			593	748
134			ジョレン	本				226	228
135			のこぎり	本				576	631
136			鉄線はさみ	本				450	471
137			ツルハシ	本	12			474	529
138			大ハンマー	本				436	478
139			パール	本	6			563	605
140			掛矢	本	6			439	468
141			単管パイプ	本				584	594
142			チェーンソー	台				112	120
143			チェーンソー用混合ガソリン缶 (10 缶)	缶				465	509
144			小シャベル	本				225	225
145			救助用ロープ	巻				119	175
146			カラビナ	個				552	576
147			脚立	台				100	103

No.	分類	管理	品名	単位	大谷田 災害備蓄 倉庫	舎人 災害備蓄 倉庫①	千住桜木 災害備蓄 倉庫	興本 災害備蓄 倉庫	保木間 災害備蓄 倉庫
148	水害 対策		土のう袋	袋					
149			ブルーシート	枚	500	500	500	500	5,000
150			レインコート	着					
151			ライフジャケット	着			20	740	600
152			ボート	艇	20	5	3		
153		都		ボート	艇				
154				船外機	台			5	
155	被服		軍手	双	60	60	84		216
156			防塵メガネ	個			20		154
157			防塵マスク	枚			8		200
158			ヘルメット	個			10		
159			さらし	枚	88	50	200	63	90
160	感染症 対策		使い切りマスク	枚					
161			フェイスシールド	枚					
162			非接触型体温計	個					
163			ゴム手袋	双					
164	避難所 運営		石鹼	個	60	84	270	59	60
165			避難所運営部員用腕章	式					
166			避難所運営部員用ビブス	式					
167			避難所看板	台					
168	その他		ボランティア用使い捨てベスト	式					
169			遺体収容袋	袋	300	300	300		
170			遺体防腐剤	個					

No.	分類	管理	品名	単位	第二舎人 災害備蓄 倉庫	舎 人 災害備蓄 倉庫②	その他の 倉庫	避難所 備蓄倉庫	合計
148	水害 対策		土のう袋	袋	2,800		150	16,520	19,470
149			ブルーシート	枚	500			2,007	9,507
150			レインコート	着				1,108	1,108
151			ライフジャケット	着				1,180	2,540
152			ボート	艇					28
153		都	ボート	艇			2		2
154			船外機	台					5
155	被服		軍手	双			840	14,726	15,986
156			防塵メガネ	個				2,345	2,519
157			防塵マスク	枚				6,651	6,859
158			ヘルメット	個				1,109	1,119
159			さらし	枚					491
160	感染症 対策		使い切りマスク	枚				325,000	325,000
161			フェイスシールド	枚				1,180	1,180
162			非接触型体温計	個				590	590
163			ゴム手袋	双				23,600	23,600
164		石鹼	個					533	
165	避難所 運営		避難所運営部員用腕章	式				102	102
166			避難所運営部員用ビブス	式				102	102
167			避難所看板	台				100	100
168		ボランティア用使い捨てベスト	式					118	118
169	その他		遺体収容袋	袋					900
170			遺体防腐剤	個			1,400		1,400

※ 避難所備蓄倉庫は、第一次避難所及び福祉（第二次）避難所を示す。

※ その他の倉庫は、避難所備蓄倉庫及び上記の災害拠点倉庫以外を指し、本庁舎内倉庫及び区出先施設を含む。

第54 受水槽・高架水槽・プール一覧

(総務部、区民部、福祉部、都市建設部)

(本編 震災編P.491)

番号	施設名	所在地	受水槽	高架水槽	プール
1	千寿小学校	千住宮元町6-1	—	—	325t
2	千寿本町小学校	千住3-30	15t	4t	325t
3	千寿双葉小学校	千住大川町17-1	8t	1.5t	225t
4	千寿常東小学校	千住旭町10-31	12.5t	3.4t	300t
5	足立小学校	足立1-13-10	—	—	325t
6	千寿桜小学校	千住桜木町1-8-15	14t	5t	325t
7	千寿第八小学校	千住関屋町16-1	16t	12t	200t
8	西新井小学校	西新井本町4-9-27	—	—	325t
9	西新井第一小学校	西新井6-21-3	30t	3t	250t
10	西新井第二小学校	西新井4-34-1	—	3.8t	300t
11	西伊興小学校	伊興2-6-1	14t	3t	300t
12	興本小学校	扇3-22-1	12t	2.3t	300t
13	本木小学校	本木北町7-1	—	—	357.5t
14	寺地小学校	扇1-7-1	12t	4.5t	200t
15	関原小学校	関原3-38-3	—	—	200t
16	江北小学校	江北4-21-1	—	—	325t
17	扇小学校	扇2-30-1	15t	4t	200t
18	鹿浜第一小学校	谷在家2-24-1	15t	4.5t	300t
19	鹿浜五色桜小学校	鹿浜4-20-22	—	—	200t
20	鹿浜未来小学校	鹿浜5-18-1	—	—	325t
21	皿沼小学校	皿沼1-19-1	—	4t	200t
22	新田小学校	新田3-34-2	—	—	429t
23	宮城小学校	宮城1-27-25	16t	3.8t	200t
24	舎人小学校	舎人1-25-32	—	7t	300t
25	舎人第一小学校	舎人6-4-1	—	6t	300t
26	足立入谷小学校	入谷3-8-1	8t	2.3t	300t
27	古千谷小学校	古千谷本町4-12-16	8t	3t	300t
28	梅島小学校	梅田7-35-1	18t	3t	300t
29	梅島第一小学校	梅島3-37-4	15t	3.4t	200t
30	梅島第二小学校	梅田3-27-4	14t	4.5t	300t
31	島根小学校	島根3-28-11	7.5t	3t	300t
32	中島根小学校	島根2-9-22	12t	3t	300t
33	亀田小学校	西新井栄町1-1-1	36t	3t	275t
34	栗原小学校	西新井栄町2-10-18	—	3t	200t
35	栗原北小学校	栗原4-25-9	9t	3t	200t

番号	施設名	所在地	受水槽	高架水槽	プール
36	栗島小学校	青井6-13-10	—	4t	200t
37	加平小学校	六町3-3-11	—	—	357.5t
38	東栗原小学校	一ツ家3-20-1	—	3.4t	300t
39	平野小学校	平野3-6-3	8t	3t	200t
40	弥生小学校	中央本町2-5-1	10t	3.4t	275t
41	弘道小学校	西綾瀬4-7-27	12t	4.5t	300t
42	弘道第一小学校	弘道1-20-8	—	6.5t	300t
43	青井小学校	青井3-12-2	15t	4.5t	300t
44	綾瀬小学校	綾瀬3-12-15	—	—	360t
45	東綾瀬小学校	東綾瀬2-15-15	—	2.3t	200t
46	東加平小学校	加平1-12-12	—	—	300t
47	東湊江小学校 (改築中)	東綾瀬1-5-3	—	—	—
48	中川小学校	大谷田3-17-20	—	—	300t
49	中川北小学校	六木1-6-10	—	3t	300t
50	辰沼小学校	谷中5-12-1	10t	2.3t	300t
51	中川東小学校	大谷田2-1-10	12t	3t	200t
52	北三谷小学校	東和1-17-12	—	3.7t	200t
53	大谷田小学校	中川4-41-27	—	3.4t	300t
54	長門小学校	中川1-19-32	8t	3t	300t
55	花畑小学校	南花畑3-22-1	—	4.5t	275t
56	花畑第一小学校	花畑1-29-1	12t	4.5t	300t
57	花畑西小学校	花畑4-21-1	—	3t	300t
58	桜花小学校	花畑6-4-6	—	3t	200t
59	花保小学校	南花畑2-19-1	12t	3t	300t
60	六木小学校	六木3-21-11	—	—	200t
61	湊江小学校	西保木間1-10-3	15t	4.5t	300t
62	湊江第一小学校	保木間3-27-1	—	4.5t	300t
63	西保木間小学校	西保木間4-2-1	17.5t	5.6t	200t
64	保木間小学校	竹の塚3-6-3	10t	2t	300t
65	竹の塚小学校	竹の塚1-8-1	12.5t	3t	300t
66	伊興小学校	伊興4-16-1	—	—	325t
67	東伊興小学校	東伊興1-4-15	18t	4t	200t
68	第一中学校	千住河原町4-7	8t	2.3t	300t
69	千寿桜堤中学校	柳原2-49-1	8t	3t	381t
70	千寿青葉中学校	千住宮元町27-6	—	—	300t
71	第四中学校	梅島1-2-33	—	—	300t
72	第五中学校	西新井本町2-3-1	—	4.5t	300t
73	第六中学校	本木西町16-1	12t	3t	300t
74	第七中学校	関原3-32-14	—	—	300t
75	第九中学校	梅田6-32-1	—	—	275t
76	第十中学校	梅島3-23-3	—	—	325t
77	第十一中学校	弘道1-38-15	16t	7.5t	200t

番号	施設名	所在地	受水槽	高架水槽	プール
78	第十二中学校	大谷田1-37-1	—	—	200t
79	第十三中学校	神明南1-16-1	—	3t	200t
80	第十四中学校	西竹の塚1-8-1	30t	6t	275t
81	江南中学校	宮城1-8-4	6t	2.3t	300t
82	新田中学校(新田学園)	新田3-34-2	—	—	—
83	鹿浜菜の花中学校	江北7-17-11	—	—	300t
84	東島根中学校	平野1-27-2	—	—	200t
85	浏江中学校	保木間3-6-6	15t	4.5t	300t
86	竹の塚中学校	西保木間4-12-13	15t	4.5t	200t
87	東綾瀬中学校	綾瀬3-23-14	—	—	480t
88	青井中学校	青井4-19-1	10t	3.4t	300t
89	花畑中学校	花畑1-31-1	—	6t	250t
90	蒲原中学校	東和3-17-15	11.3t	3t	275t
91	西新井中学校	西新井7-22-1	—	—	200t
92	入谷中学校	入谷3-6-1	8t	1.5t	300t
93	江北桜中学校	江北1-17-1	—	—	325t
94	伊興中学校	伊興5-17-1	24t	10t	200t
95	花畑北中学校	花畑6-12-35	—	4t	300t
96	谷中中学校	谷中3-14-1	15t	6t	200t
97	花保中学校	南花畑2-41-1	—	2.3t	200t
98	栗島中学校	中央本町5-23-1	20t	6t	200t
99	扇中学校	扇3-18-14	—	4.5t	200t
100	加賀中学校	加賀2-25-22	8t	3t	200t
101	入谷南中学校	入谷1-24-1	—	4.5t	300t
102	六月中学校	六月1-30-1	—	—	300t
103	江北高校	西綾瀬4-14-30			665t
104	足立高校	中央本町1-3-9			600t
105	小台橋高等学校	小台2-1-31			487.5t
106	足立工科高等学校	西新井4-30-1			580t
107	淵江高校	東保木間2-10-1			600t
108	足立西高校	江北5-7-1			354t
109	足立東高校	大谷田2-3-5			544t
110	青井高校	青井1-7-35			500t
111	足立新田高校	新田2-10-16			611t
112	潤徳学園	千住2-11			—
113	足立学園	千住旭町40-24			—
114	東京朝鮮第四初中級学校	興野1-18-12			—
115	東京未来大学	千住曙町34-12			—
116	東京芸術大学	千住1-25-1			—
117	東京電機大学東京千住アネックス	千住旭町38			—
118	千住桜花苑	千住元町18-19			—

番号	施設名	所在地	受水槽	高架水槽	プール
119	花畑学園	南花畑5-24-49	12t	2t	—
	合計		697.3t	291.4t	32331.5t

※1 区立小中学校の水槽は、実際の貯水の有効容量とする。

※2 都立高校等は、水槽の総容量としている。

※3 新田中学校は、新田学園として新田小学校の分に含む。

第 55 ろ水機配備場所一覧

(総務部、区民部、福祉部、都市建設部)

(本編 P. 270)

番 号	施 設 名	所 在 地	手 動 式
1	千 寿 小 学 校	千住宮元町 6-1	1
2	千寿本町小学校	千住 3-30	1
3	千寿双葉小学校	千住大川町 17-1	1
4	千寿常東小学校	千寿旭町 10-31	1
5	足 立 小 学 校	足立 3-11-5	2
6	千 寿 桜 小 学 校	千住桜木 1-8-15	1
7	千寿第八小学校	千住関屋町 16-1	1
8	西 新 井 小 学 校	西新井本町 4-9-27	1
9	西新井第一小学校	西新井 6-21-3	1
10	西新井第二小学校	西新井 4-34-1	1
11	西 伊 興 小 学 校	伊興 2-6-1	1
12	興 本 小 学 校	扇 3-22-1	1
13	本 木 小 学 校	本木北町 7-1	1
14	寺 地 小 学 校	扇 1-7-1	1
15	関 原 小 学 校	関原 3-38-3	1
16	江 北 小 学 校	江北 4-21-1	1
17	扇 小 学 校	扇 2-30-1	1
18	鹿浜五色桜小学校	鹿浜 4-20-22	1
19	鹿浜第一小学校	谷在家 2-24-1	1
20	鹿浜未来小学校	鹿浜 5-18-1	
21	皿 沼 小 学 校	皿沼 1-19-1	1
22	新田学園第二校舎 (新田小学校)	新田 3-30-16	1
23	宮 城 小 学 校	宮城 1-27-25	1
24	舎 人 小 学 校	舎人 1-25-32	1
25	舎人第一小学校	舎人 6-4-1	1
26	足立入谷小学校	入谷 3-8-1	1
27	古千谷小学校	古千谷本町 4-12-16	1
28	梅 島 小 学 校	梅田 7-35-1	1
29	梅島第一小学校	梅島 3-37-4	1
30	梅島第二小学校	梅田 3-27-4	1

番 号	施 設 名	所 在 地	手 動 式
31	島 根 小 学 校	島根 3-28-11	1
32	中 島 根 小 学 校	島根 2-9-22	1
33	亀 田 小 学 校	西新井栄町 1-1-1	1
34	栗 原 小 学 校	西新井栄町 2-10-18	1
35	栗 原 北 小 学 校	栗原 4-25-9	1
36	栗 島 小 学 校	青井 6-13-10	1
37	加 平 小 学 校	六町 3-3-11	1
38	東 栗 原 小 学 校	一ツ家 3-20-1	1
39	平 野 小 学 校	平野 3-6-3	1
40	弥 生 小 学 校	中央本町 2-5-1	1
41	弘 道 小 学 校	西綾瀬 4-7-27	1
42	弘道第一小学校	弘道 1-20-8	1
43	青 井 小 学 校	青井 3-12-2	1
44	綾 瀬 小 学 校	綾瀬 3-12-15	1
45	東 綾 瀬 小 学 校	東綾瀬 2-15-15	1
46	東 加 平 小 学 校	加平 1-12-12	1
47	東 湍 江 小 学 校	東和 3-20-11	1
48	中 川 小 学 校	大谷田 3-17-20	1
49	中 川 北 小 学 校	六木 1-6-10	1
50	辰 沼 小 学 校	谷中 5-12-1	1
51	中 川 東 小 学 校	大谷田 2-1-10	1
52	北 三 谷 小 学 校	東和 1-17-12	1
53	大 谷 田 小 学 校	中川 4-41-27	1
54	長 門 小 学 校	中川 1-19-32	1
55	花 畑 小 学 校	南花畑 3-22-1	1
56	花畑第一小学校	花畑 1-29-1	1
57	花 畑 西 小 学 校	花畑 4-21-1	1
58	桜 花 小 学 校	花畑 6-4-6	1
59	花 保 小 学 校	南花畑 2-19-1	1
60	六 木 小 学 校	六木 3-21-11	1
61	湍 江 小 学 校	西保木間 1-10-3	1
62	湍江第一小学校	保木間 3-27-1	1
63	西 保 木 間 小 学 校	西保木間 4-2-1	1
64	保 木 間 小 学 校	竹の塚 3-6-3	1

番号	施設名	所在地	手動式
65	竹の塚小学校	竹の塚1-8-1	1
66	伊興小学校	伊興4-16-1	1
67	東伊興小学校	東伊興1-4-15	1
68	第一中学校	千住河原町4-7	1
69	千寿桜堤中学校	柳原2-49-1	1
70	千寿青葉中学校	千住緑町1-4-16	1
71	第四中学校	梅島1-2-33	1
72	第五中学校	西新井本町2-3-1	1
73	第六中学校	本木西町16-1	1
74	第七中学校	関原3-32-14	1
75	第九中学校	梅田6-32-1	1
76	第十中学校	梅島3-23-3	1
77	第十一中学校	弘道1-38-15	1
78	第十二中学校	大谷田1-37-1	1
79	第十三中学校	神明南1-16-1	1
80	第十四中学校	西竹の塚1-8-1	1
81	江南中学校	宮城1-8-4	1
82	新田学園(新田中学校)	新田3-34-2	1
83	鹿浜菜の花中学校	江北7-17-11	2
84	東島根中学校	平野1-27-2	1
85	渕江中学校	保木間3-6-6	1
86	竹の塚中学校	西保木間4-12-13	1
87	東綾瀬中学校	綾瀬3-23-14	1
88	青井中学校	青井4-19-1	1
89	花畑中学校	花畑1-31-1	1
90	蒲原中学校	東和3-17-15	1
91	西新井中学校	西新井7-22-1	1
92	入谷中学校	入谷3-6-1	1
93	江北桜中学校	江北1-17-1	2
94	伊興中学校	伊興5-17-1	1
95	花畑北中学校	花畑6-12-35	1
96	谷中中学校	谷中3-14-1	1
97	花保中学校	南花畑2-41-1	1
98	栗島中学校	中央本町5-23-1	1
99	扇中学校	扇3-18-14	1
100	加賀中学校	加賀2-25-22	1

番号	施設名	所在地	手動式
101	入谷南中学校	入谷 1-24-1	1
102	六月中学校	六月 1-30-1	1
103	東京朝鮮第四初中級学校	興野 1-18-12	1
104	都立小台橋高校	小台 2-1-31	1
105	青井高校	青井 1-7-35	1
106	東京未来大学	千住曙町 34-12	1
107	東京芸術大学	千住 1-25-1	1
108	帝京科学大学	千住桜木 2-2-1	1
109	東京電機大学東京千住アネックス	千住旭町 38-1	1
110	千住桜花苑	千住元町 18-19	1
111	桑袋ビオトープ公園	花畑 8-2-2	1
112	元宿さくら公園	千住元町 18-17	1
113	保木間災害備蓄倉庫	保木間 3-33-1	1
114	興本災害備蓄倉庫	興野 1-1-10	2
115	第二舎人災害備蓄倉庫（旧入谷南小学校、青井高校分）	舎人 6-10-11-104	2
計			119

第 56 給水槽一覧

(各部)
(本編 P. 270)

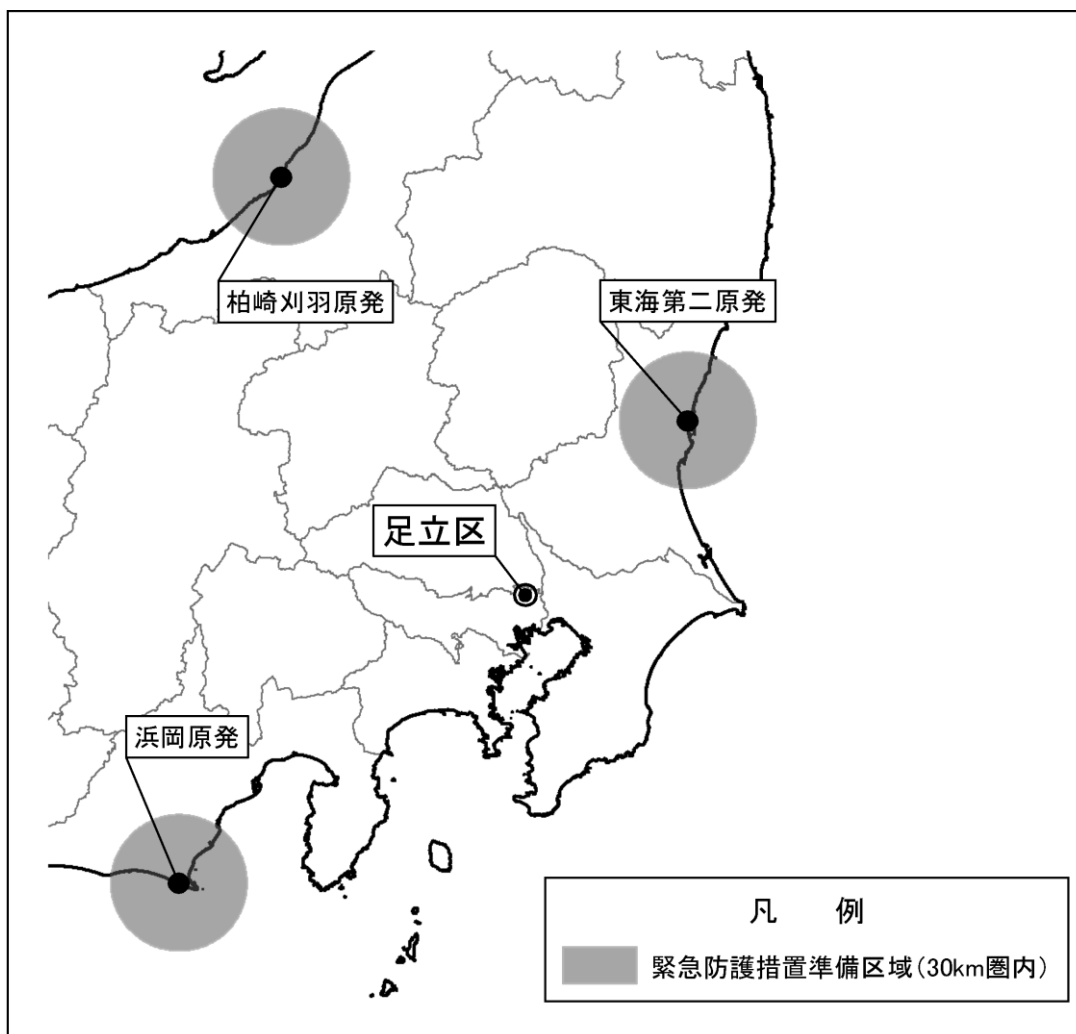
(令和 7 年 7 月現在)

番号	施設名	確保水量	住所	給水拠点管理者
1	総合スポーツセンター内応急給水槽	1,500 m ³	東保木間 2-27-1	スポーツ振興課 (総合スポーツセンター)
2	千住スポーツ公園内 応急給水槽	1,500 m ³	千住緑町 2-1-1	千住福祉課
3	諏訪木東公園内 応急給水槽	1,500 m ³	西新井 3-25	伊興区民事務所
4	大谷田南公園内 応急給水槽	1,500 m ³	中川 4-42-1	中川区民事務所
5	小右衛門給水所	16,600 m ³	中央本町 3-8-1	課税課
6	北鹿浜公園内 応急給水槽	1,500 m ³	鹿浜 3-26	鹿浜区民事務所
7	都立舎人公園内 応急給水槽	100 m ³	舎人公園 1-1	西部福祉課
8	北宮城町公園内 応急給水槽	100 m ³	扇 2-37-1	江北区民事務所
9	江北給水所	16.600 m ²	江北 5-5	西部福祉課

第 57 関東地方周辺の原子力発電所及び原発防災区域

(各部)

(本編 震災編 P. 53)



第 58 災害救助法による救助の程度、方法及び期間

(各部)

(本編 震災編 P. 487、522、599、風水害編 P. 182)

救助の程度及び方法			
救助の種類	救助の種類救助の対象及び方法	費用の種類及び限度額等	救助の期間
収容施設の 供与	避難所 1 避難所は、災害により現に被害を受け、又は受けるおそれのある者に供与するものとする。 2 避難所は、学校、公民館等既存建物の利用を原則とするが、これらの適当な建物を利用することが困難な場合は野外に移動可能な施設、車両等を設置し、又はその他の適切な方法により実施するものとする。 3 避難所での避難生活が長期にわたる場合等においては、避難所で避難生活している者への健康上の配慮等により、ホテル・旅館など宿泊施設の借上げを実施し、これを供与することができる。	1 避難所設置のため支出できる費用は、避難所の設置、維持及び管理のための賃金職員等雇上費、消耗器材費、建物の使用謝金、器物の使用謝金、借上費又は購入費、光熱水費及び仮設便所等の設置費とし、1人1日当たり360円以内とする。 2 高齢者、障害者等(以下「高齢者等」という。)であつて避難所での生活において特別な配慮を必要とするものに供与する福祉避難所を設置した場合、特別な配慮のために必要な当該地域における通常の実費を加算することができる。	避難所を開設できる期間は、災害発生の日から7日以内とする。
応急 仮設住宅	応急仮設住宅は、住家が全壊、全焼又は流失し、居住する住家がない者であつて、自らの資力では住家を得ることができないものに、建設し供与するもの(以下「建設型応急住宅」という。)、民間賃貸住宅を借上げて供与するもの(以下「賃貸型応急住宅」という。)、又はその他適切な方法により供与するものとする。	1 建設型応急住宅 (1) 建設型応急住宅の設置に当たっては、原則として、公有地を利用するものとする。ただし、これら適当な公有地を利用することが困難な場合は、民有地を利用することを可能とする。 (2) 一戸当たりの規模は、応急救助の趣旨を踏まえ、実施主体が地域の実情、世帯構成等に応じて設定し、その設置のために支出できる費用は、設置に係る原材料費、労務費、附帯設備工事費、輸送費及び建築事務費等の一切の経費として7,089,000円以内とする。 (3) 建設型応急住宅を同一敷地内又は近接する地域内におおむね50戸以上設置した場合は、居住者の集会等に利用するための施設を設置でき、50戸未満の場合でも戸数に応じた小規模な施設を設置できるものとする。 (4) 福祉仮設住宅(老人居宅介護等事業等を利用しやすい構造及び設備を有し、高齢者等であつて日常の生活上特別な配慮を要する複数のものに供与する施設をいう。)を建設型応急住宅として設置できる	1 建設型応急住宅の設置については、災害発生の日から20日以内に着工しなければならない。 2 賃貸型応急住宅は、災害発生の日から速やかに民間賃貸住宅を借上げ、提供しなければならない。 3 建設型応急住宅及び賃貸型応急住宅を供与できる期間は、完成の日から建築基準法(昭和二十五年法律第二百一号)第八十五条第三項又は第四項に規定する期限内とする。

救 助 の 程 度 及 び 方 法				
救助の種類	救助の種類救助の対象及び方法	費用の種類及び限度額等	救助の期間	
		<p>ものとする。</p> <p>(5) 建設型応急住宅の供与終了に伴う建設型応急住宅の解体撤去及び土地の原状回復のために支出できる費用は、当該地域における実費とする。</p> <p>2 賃貸型応急住宅 賃貸型応急住宅の一戸当たりの規模は、世帯の人数に応じて前号(2)に定める規模に準ずることとし、その借上げのために支出できる費用は、家賃、共益費、敷金、礼金、仲介手数料又は火災保険等その他民間賃貸住宅の貸主又は仲介業者との契約に不可欠なものとして、地域の実情に応じた額とする。</p>		
炊き出しその他による食品の給与及び飲料水の供給	炊き出しその他による食品の給与	<p>1 炊き出しその他による食品の給与は、避難所に避難している者又は住家に被害を受け、若しくは災害により現に炊事のできない者に対して行うものとする。</p> <p>2 炊き出しその他による食品の給与は、被災者が直ちに食することができる現物により行うものとする。</p>	炊き出しその他による食品の給与を実施できる期間は、災害発生の日から7日以内とする。	
	飲料水の供給	飲料水の供給は、災害のため現に飲料水を得ることができない者に対して行うものとする。	飲料水の供給を実施するための支出できる費用は、水の購入費のほか、給水又は浄水に必要な機械又は器具の借上費、修繕費及び燃料費並びに薬品費及び資材費とし、当該地域における通常の実費とする。	飲料水の供給を実施できる期間は、災害発生の日から7日以内とする。

救 助 の 程 度 及 び 方 法																																																									
救助の種類	救助の種類救助の対象及び方法	費用の種類及び限度額等	救助の期間																																																						
被服、寝具その他生活必需品の給与又は貸与	<p>1 被服、寝具その他生活必需品の給与又は貸与は、住家の全壊、全焼、流出、半壊、半焼又は床上浸水（土砂の堆積等により一時的に居住することができない状態となったものを含む。）、全島避難等により、生活上必要な被服、寝具その他生活必需品を喪失又は損傷等により使用することができず、直ちに日常生活を営むことが困難な者に対して行うものとする。</p> <p>2 被服、寝具その他生活必需品の給与又は貸与は、被害の実情に応じ、次に掲げる品目の範囲内において現物をもって行うものとする。</p> <p>(1) 被服、寝具及び身の回り品 (2) 日用品 (3) 炊事用具及び食器 (4) 光熱材料</p>	被服、寝具その他生活必需品の給与又は貸与のため支出できる費用は、季別及び世帯区分により1世帯当たり1又は2の表に掲げる額の範囲内とする。この場合において季別は、災害発生の日をもって決定する。	被服、寝具その他生活必需品の給与又は貸与を実施できる期間は、災害発生の日から10日以内とする。																																																						
<p>1表 住家の全壊、全焼又は流失により被害を受けた世帯</p> <table border="1"> <thead> <tr> <th rowspan="2">季 別</th> <th colspan="6">世 別</th> </tr> <tr> <th>1人世帯</th> <th>2人世帯</th> <th>3人世帯</th> <th>4人世帯</th> <th>5人世帯</th> <th>6人以上の世帯</th> </tr> </thead> <tbody> <tr> <td>夏季 (4月から9月まで)</td> <td>20,300円</td> <td>26,100円</td> <td>38,700円</td> <td>46,200円</td> <td>58,500円</td> <td>58,500円に世帯人員が6人以上1人を増すごとに8,500円を加算した額</td> </tr> <tr> <td>冬季 (10月から翌年3月まで)</td> <td>33,700円</td> <td>43,500円</td> <td>60,600円</td> <td>70,900円</td> <td>89,300円</td> <td>89,300円に世帯人員が6人以上1人を増すごとに12,300円を加算した額</td> </tr> </tbody> </table> <p>2表 住家の半壊、半焼又は床上浸水により被害を受けた世帯</p> <table border="1"> <thead> <tr> <th rowspan="2">季 別</th> <th colspan="6">世 別</th> </tr> <tr> <th>1人世帯</th> <th>2人世帯</th> <th>3人世帯</th> <th>4人世帯</th> <th>5人世帯</th> <th>6人以上の世帯</th> </tr> </thead> <tbody> <tr> <td>夏季 (4月から9月まで)</td> <td>6,700円</td> <td>8,900円</td> <td>13,400円</td> <td>16,300円</td> <td>20,500円</td> <td>20,500円に世帯人員が6人以上1人を増すごとに2,900円を加算した額</td> </tr> <tr> <td>冬季 (10月から翌年3月まで)</td> <td>10,700円</td> <td>14,000円</td> <td>19,900円</td> <td>23,600円</td> <td>29,800円</td> <td>29,800円に世帯人員が6人以上1人を増すごとに3,900円を加算した額</td> </tr> </tbody> </table>				季 別	世 別						1人世帯	2人世帯	3人世帯	4人世帯	5人世帯	6人以上の世帯	夏季 (4月から9月まで)	20,300円	26,100円	38,700円	46,200円	58,500円	58,500円に世帯人員が6人以上1人を増すごとに8,500円を加算した額	冬季 (10月から翌年3月まで)	33,700円	43,500円	60,600円	70,900円	89,300円	89,300円に世帯人員が6人以上1人を増すごとに12,300円を加算した額	季 別	世 別						1人世帯	2人世帯	3人世帯	4人世帯	5人世帯	6人以上の世帯	夏季 (4月から9月まで)	6,700円	8,900円	13,400円	16,300円	20,500円	20,500円に世帯人員が6人以上1人を増すごとに2,900円を加算した額	冬季 (10月から翌年3月まで)	10,700円	14,000円	19,900円	23,600円	29,800円	29,800円に世帯人員が6人以上1人を増すごとに3,900円を加算した額
季 別	世 別																																																								
	1人世帯	2人世帯	3人世帯	4人世帯	5人世帯	6人以上の世帯																																																			
夏季 (4月から9月まで)	20,300円	26,100円	38,700円	46,200円	58,500円	58,500円に世帯人員が6人以上1人を増すごとに8,500円を加算した額																																																			
冬季 (10月から翌年3月まで)	33,700円	43,500円	60,600円	70,900円	89,300円	89,300円に世帯人員が6人以上1人を増すごとに12,300円を加算した額																																																			
季 別	世 別																																																								
	1人世帯	2人世帯	3人世帯	4人世帯	5人世帯	6人以上の世帯																																																			
夏季 (4月から9月まで)	6,700円	8,900円	13,400円	16,300円	20,500円	20,500円に世帯人員が6人以上1人を増すごとに2,900円を加算した額																																																			
冬季 (10月から翌年3月まで)	10,700円	14,000円	19,900円	23,600円	29,800円	29,800円に世帯人員が6人以上1人を増すごとに3,900円を加算した額																																																			

救助の程度及び方法				
救助の種類		救助の種類救助の対象及び方法	費用の種類及び限度額等	救助の期間
医療及び助産	医療	<p>1 医療は、災害のため医療の途を失った者に対して、応急的に処置するものとする。</p> <p>2 医療は救護班によって行うものとする。ただし、急迫した事情があり、やむを得ない場合においては、病院又は診療所（あん摩マッサージ指圧師、はり師、きゅう師等に関する法律（昭和二十二年法律第二百十七号）に規定するあん摩マッサージ指圧師、はり師、きゅう師又は柔道整復師法（昭和四十五年法律第十九号）に規定する柔道整復師（以下「施術者」という。）を含む。）において医療（施術者が行うことのできる範囲の施術を含む。）を行うことのできるものとする。</p> <p>3 医療は、次の範囲内において行うものとする。</p> <p>(1) 診療 (2) 薬剤又は治療材料の支給 (3) 処置、手術その他の治療及び施術 (4) 病院又は診療所への収容 (5) 看護</p>	<p>医療のため支出できる費用は、救護班による場合は使用した薬剤、治療材料及び破損した医療器具の修繕費等の実費とし、病院又は診療所による場合は国民健康保険の診療報酬の額以内とし、施術者による場合は協定料金の額以内とする。</p>	<p>医療を実施できる期間は、災害の発生の日から14日以内とする。</p>
	助産	<p>1 助産は、災害発生の日以前又は以後の7日以内に分べんした者であって、災害のため助産の途を失ったものに対して行うものとする。</p> <p>2 助産は、次の範囲内において行うものとする。</p> <p>(1) 分べんの介助 (2) 分べん前及び分べん後の処置 (3) 脱脂綿、ガーゼその他の衛生材料の支給</p>	<p>助産のため支出できる費用は、救護班等による場合は使用した衛生材料等の実費とし、助産師による場合は慣行料金の8割以内の額とする。</p>	<p>助産を実施できる期間は、分べんした日から7日以内とする。</p>
被災者の救出		<p>災害のため現に生命若しくは身体が危険な状態にある者又は生死不明の状態にある者に対して捜索又は救出を行うものとする。</p>	<p>被災者の救出のため支出できる費用は、舟艇その他救出のための機械、器具等の借上費又は購入費、修繕費、燃料費等とし、当該地域における通常の実費とする。</p>	<p>被災者の救出期間は、災害発生の日から3日以内とする。</p>
福祉サービスの提供		<p>1 災害により現に被害を受け、避難生活において配慮を必要とする災害時要配慮者（高齢者、障害者、子ども、妊産婦その他の者）。</p>	<p>1 下記（1）から（4）までについては、消耗器材費、器物の使用謝金、借上費若しくは購入費</p> <p>2 下記（5）については、消耗器材費、建物の使用謝金、器物の使用謝金、借上費若しくは購入費、光熱水費、仮設便所等の設置費</p> <p>(1) 災害時要配慮者に関する情報の把握 (2) 災害時要配慮者からの相談対応 (3) 災害時要配慮者に対する避</p>	

救助の程度及び方法				
救助の種類	救助の種類救助の対象及び方法		費用の種類及び限度額等	救助の期間
			難生活上の支援 (4) 災害時要配慮者の避難所への誘導 (5) 福祉避難所の設置* ※第2条第2項の災害が発生するおそれがある場合に設置する場合を除く。	
被災した住宅の応急修理	住家の被害の拡大を防止するための緊急の修理	住家の被害の拡大を防止するための緊急の修理は、災害のため住家が半壊、半焼又はこれらに準ずる程度の損傷を受け、雨水の侵入等を放置すれば住家の被害が拡大するおそれがある者に対して行うものとする。	住家の被害の拡大を防止するための緊急の修理が必要な部分に対し、合成樹脂シート、ロープ、土のう等を用いて行うものとし、その修理のために支出できる費用は、1世帯当たり 53,900 円以内とする。	住家の被害の拡大を防止するための緊急の修理は、災害発生の日から 10 日以内に完了するものとする。
	日常生活に必要な最小限度の部分の修理	日常生活に必要な最小限度の部分の修理は、次の各号のいずれかに該当する者に対して行うものとする。 1 災害のため住家が半壊、半焼若しくはこれらに準ずる程度の損傷を受け、自らの資力では応急修理をすることができない者 2 大規模な補修を行わなければ居住することが困難である程度に住家が半壊した者	居室、炊事場、便所等日常生活に必要な最小限度の部分に対し、現物をもって行うものとし、その修理のため支出できる費用は、一世帯当たり次の額以内とする。 1 2 に掲げる世帯以外の世帯 739,000 円 2 半壊又は半焼に準ずる程度の損傷により被害を受けた世帯 358,000 円	日常生活に必要な最小限度の部分の修理は、災害発生の日から 3ヶ月以内(特定災害対策本部、非常災害対策本部又は緊急災害対策本部が設置された災害にあっては、6ヶ月以内)に完了するものとする。
生業に必要な資金の貸与	生業に必要な資金の貸与については、別に定める。			
学用品の給与	1 学用品の給与は、住家の全壊、全焼、流出、半壊、半焼又は床上浸水による喪失若しくは損傷等により学用品を使用することができず、就学上支障のある小学校児童(特別支援学校の小学部児童を含む。以下同じ。)、中学校生徒(中等教育学校の前期課程及び特別支援学校の中学部生徒を含む。以下同じ。)及び高等学校等生徒(高等学校(定時制の課程及び通信制の課程を含む。)、中等教育学校の後期課程(定時制の課程及び通信制の課程を含む。)、特別支援学校の高等部、高等専門学校、専修学校及び各種学校の生徒をいう。以下同じ。)に対して行うものとする。 2 学用品の給与は、被害の実情に応じ次に掲げる品目以内において現物をもって行うものとする。 (1) 教科書 (2) 文房具 (3) 通学用品		学用品の給与のため支出できる費用は、次の額以内とする。 1 教科書代 (1) 小学校児童及び中学校生徒 教科書の発行に関する臨時措置法(昭和二十三年法律第百三十二号)第二条第一項に規定する教科書及び教科書以外の教材で、教育委員会に届け出て、又はその承認を受けて使用しているものを給与するための実費 (2) 高等学校等生徒 正規の授業で使用する教材を給与するための実費 2 文房具及び通学用品 小学校児童1人につき 5,500 円 中学校生徒1人につき 5,800 円 高等学校等生徒1人につき 6,300 円	学用品の給与を実施できる期間は、災害発生の日から教科書については1月以内、その他の学用品については、15日以内とする。

救助の程度及び方法			
救助の種類	救助の種類救助の対象及び方法	費用の種類及び限度額等	救助の期間
埋葬	<p>1 埋葬は、災害の際死亡した者について、死体の応急的処理程度のものを行うものとする。</p> <p>2 埋葬は、次の範囲内において、なるべく棺又は棺材等の現物をもって実際に埋葬を実施する者に支給するものとする。</p> <p>(1) 棺（附属品を含む。）</p> <p>(2) 埋葬又は火葬（賃金職員等雇上費を含む。）</p> <p>(3) 骨つぼ及び骨箱</p>	<p>埋葬のため支出できる費用は、1体当たり、大人 232,200 円以内、小人 185,700 円以内とする。</p>	<p>埋葬を実施できる期間は、災害の発生日から 10 日以内とする。</p>
死体の搜索	<p>死体の搜索は、災害により現に行方不明の状態にあり、かつ、各般の事情によりすでに死亡していると推定される者に対して行うものとする。</p>	<p>死体の搜索のため、支出できる費用は、舟艇その他搜索のための機械、器具等の借上費又は購入費、修繕費、燃料費等とし、当該地域における通常の実費とする。</p>	<p>死体の搜索の期間は、災害発生日から 10 日以内とする。</p>
死体の処理	<p>1 死体の処理は、災害の際死亡した者について、死体に関する処理（埋葬を除く。）を行うものとする。</p> <p>2 死体の処理は、次の範囲内において行うものとする。</p> <p>(1) 死体の洗浄、縫合、消毒等の処理</p> <p>(2) 死体の一時保存</p> <p>(3) 検案</p> <p>3 検案は、原則として救護班によって行うものとする。</p>	<p>死体の処理のため支出できる費用は、次に掲げるとおりとする。</p> <p>1 死体の洗浄、縫合、消毒等の処理のための費用は、1体当たり 3,700 円以内の額とする。</p> <p>2 死体の一時保存のための費用は、死体を一時収容するために既存建物を利用する場合は、当該施設の借上費について通常の実費の額とし、既存建物を利用できない場合は 1体当たり 5,900 円以内の額とする。これらの場合において、死体の一時保存にドライアイスの購入費等の経費が必要なときは、当該地域における通常の実費を加算することができる。</p> <p>3 検案が救護班によることのできない場合は当該地域の慣行料金の額以内とする。</p>	<p>死体の処理の期間は、災害発生日から 10 日以内とする。</p>
災害によって住居又はその周辺に運ばれた土石、竹木等で日常生活に著しい支障を及ぼしているもの（以下「障害物」という。）の除去	<p>障害物の除去は、居室、炊事場等生活に欠くことのできない場所又は玄関に障害物が運び込まれているため一時的に居住できない状態にあり、かつ、自らの資力をもってしては、当該障害物を除去することができない者に対して行うものとする。</p>	<p>障害物の除去のため支出できる費用は、ロープ、スコップその他除去のため必要な機械、器具等の借上費又は購入費、輸送費、賃金職員等雇上費等とし、区市町村内において障害物の除去を行った1世帯当たりの平均が 143,900 円以内の額とする。</p>	<p>障害物の除去の期間は、災害発生日から 10 日以内とする。</p>
救助のための輸送費及び賃金職員等雇上費	<p>救助のための輸送費及び賃金職員等雇上費の支出は、次に掲げる事項に対して行うものとする。</p> <p>(1) 災害が発生するおそれ段階の要配慮者等の避難</p> <p>(2) 被災者の避難</p> <p>(3) 医療及び助産</p> <p>(4) 福祉サービスの提供</p> <p>(5) 被災者の救出</p> <p>(6) 飲料水の供給</p> <p>(7) 死体の搜索</p> <p>(8) 死体の処理</p> <p>(9) 救援用物資</p>	<p>救助のため支出できる輸送費及び賃金職員等雇上費は、当該地域における通常の実費とする。</p>	<p>救助のための輸送及び賃金職員等の雇用を認められる期間は、当該救助の実施が認められる期間とする。</p>

第 59 学用品の調達及び支給方法様式

(教育委員会)

(本編 震災編 P. 601、602、風水害編 P. 225)

1 被災状況報告書

による被災状況報告書							
整理 番号	保護者氏名	住 所	学 年	児童生徒氏名	被災状況		
					教 科 書	教 材	文 房 具

上記のとおり による被害状況を報告します。

年 月 日

足立区教育委員会教育長 様

学校長氏名

公 印

2 学用品購入計画書

小学校（低学年）			
品名	数	単価	金額
色エンピツ			
ふでいれ			
学習帳			
えんぴつ			
スケッチブック			
かきかたペン			
絵の具			
計			

小学校（高学年）			
品名	数	単価	金額
色エンピツ			
ふでいれ			
ノート			
えんぴつ			
アンダーラインペン			
シャープペンシル			
絵の具			
計			

中学校			
品名	数	単価	金額
ルーズバインダー			
ルーズリーフ			
えんぴつ			
レポート用便箋			
ノート			
シャープペンシル			
アンダーラインペン			
計			

学用品の支給状況報告書

による学用品の支給状況報告書(中学校)

学校名

整理番号	学年	生徒氏名	保護者氏名	支給月日	支給品の内訳							支出額											
					教科書 (教材含む)				その他の学用品														
										鉛筆													
										ルーズバインダー													
										ルーズリーフ													
										レポート													
										シャープペンシル													
										アンダーラインペン													

学用品を上記のように支給しましたので報告します。
足立区教育委員会教育長 様

年 月 日
学校長氏名

公 印

第 60 足立区発行罹災証明交付申請書

(地域のちから推進部)

(本編 震災編 P. 514、風水害編 P. 209)

様式第 1 号 (第 5 条関係)

提出先 足立区長 住 所 _____ 氏 名 _____ 電 話 (_____) _____ 罹災証明交付申請書		年 月 日
1 使用目的 または提出先		2 必要枚数 枚
3 申請人とり災 対象物との関係	居 住 者 ・ 所 有 者 そ の 他 (_____)	
4 罹災年月日 及び時分	年 月 日 時 分ごろ	
5 罹災物件 の所在地	足立区	
6 必要とする 証明書	罹災証明書	
7 被害状況 ※該当するものに○ をつけてください	①建物が倒壊している ②建物が大きく傾いている ③屋根・壁など建物の一部が破損している ④床上浸水 ⑤床下浸水 ⑥その他 (_____)	
申請上の 注意事項	1 代理人の場合には、委任状を添えて申請してください。 ただし、代理人が罹災建物の同居親族である場合は、必要 ありません。 2 「3 欄・7 欄」の記載については、該当するものを○で囲んで ください。 3 被害の程度や記入していただいた個人情報、被災者生活再 建支援業務にのみ利用します。	

_____ 区民事務所扱い

第 61 足立区発行罹災証明書（物件居住者）

（地域のちから推進部）

（本編 震災編 P. 514、風水害編 P. 210）

様式第 2 号（第 7 条関係）

り 災 証 明 書

第 号
年 月 日

世帯主住所						
世帯主氏名						
追加記載事項①	被災者区分					
	世帯構成員					
	構成員氏名	続柄	年齢	構成員氏名	続柄	年齢

り災原因	
------	--

被災住家※の所在地	
住家※の被害の程度	
追加記載事項②	被災物件種別： 浸水区分：

※住家とは、現実に住居（世帯が生活の本拠として日常的に使用していることをいう。）のために使用している建物のこと。（被災者生活再生支援金や災害救助法による住宅の応急修理等の対象となる住家）

追加記載事項③	
---------	--

<p>上記のとおり、相違ないことを証明する。</p> <p>年 月 日</p> <p>足立区長</p>

第 62 足立区発行罹災証明書（物件所有者）

（地域のちから推進部）

（本編 震災編 P. 514 風水害編 P. 210）

様式第 3 号（第 7 条関係）

り 災 証 明 書

第 号
年 月 日

被災者住所	
被災者氏名	
追加記載事項①	被災者区分： （共有者情報など）

り災原因	
------	--

被災建物の所在地	
建物の被害の程度	
追加記載事項②	被災物件種別： 浸水区分：

追加記載事項③	
---------	--

上記のとおり、相違ないことを証明します。 年 月 日 足立区長

第 63 義援金品受領書様式

(総務部、区民部、地域のちから推進部)
(本編 震災編 P. 588、風水害編 P. 211)

受 領 書

1 義援金品名及び数量

ただし による災害に対する義援金品として上記確かに受領いたしました。

年 月 日

足立区災害対策本部長

足立区長



義援金品拋出者

様

第 64 応急仮設住宅設営予定地一覧

(各部)

(本編 震災編 P. 55、582、風水害編 P. 215)

応急仮設住宅設営予定地一覧

番号	場所名	所在地	建設用地
1	都立東綾瀬公園	東綾瀬 3 丁目ほか	25,700 m ²
2	区立千住スポーツ公園	千住緑町 2-1-1	5,436 m ²
3	区立竹の塚第六公園	竹の塚 2-25-3	3,287 m ²
4	区立栗六公園	六月 3-10-1	3,465 m ²
5	区立しょうぶ沼公園	谷中 2-4-1	6,515 m ²
6	区立元淵江公園	保木間 2-17-1	3,873 m ²
7	区立島糺屋公園	鹿浜 2-22-1	2,701 m ²
8	区立諏訪木西公園	西新井 4-35-1	3,105 m ²
9	区立西新井みどり公園	西新井 5-28-1	3,355 m ²
10	区立谷在家公園	谷在家 2-13-1	1,963 m ²
11	区立上沼田東公園	江北 6-10-20	5,536 m ²
12	区立一ツ家第一公園	一ツ家 4-16-1	1,425 m ²
13	区立関屋公園	千住関屋町 17-7	522 m ²
14	(旧)(仮称)花畑二丁目住区センター	花畑 2-5-16	1,705 m ²
15	千住龍田町防災ひろば	千住龍田町 9-1	1,316 m ²
16	都立舎人公園	舎人公園 1-1	30,300 m ²
17	都立中川公園	中川 5-1	17,300 m ²
		計	117,504 m ²

第 65 兵庫県阪神・淡路大震災復興本部の義援金配分計画

(総務部、地域のちから推進部)
(本編 震災編 P. 588 風水害編 P. 211)

平成 7 年 10 月 31 日

区 分	内 容	配 分 額 (千円)
第一次配分 (1月29日決定)		
①死亡者・行方不明者見舞金	死亡者・行方不明者に見舞金を支給する	100
②住家損壊見舞金	全壊・焼 住家の損壊 (全壊・全焼) した世帯に見舞金を支給する	100
	全壊・焼 住家の損壊 (半壊・半焼) した世帯に見舞金を支給する	100
第二次配分 (4月21日決定)		
①重傷者見舞金	1か月以上の治療を要する負傷者に見舞金を支給する	50
②要援護家庭激励金	住家が全壊・半壊した要援護家庭における生活基盤の回復と自立助長を促すため、激励金を支給する。	300
ひとり暮らし老人	80歳以上のひとり暮らし老人	
要介護老人	65歳以上の介護が必要な老人のいる世帯	
母子	配偶者のない女子が児童を扶養している世帯	
父子	配偶者のない男子が児童を扶養している世帯	
両親のいない児童	父母の両方がいない児童が同居している世帯	
重度障害者	○1～2級の身体障害者手帳の交付を受けている身体障害者 (児) 及びこれらの者が同居している世帯 ○A判定の療育手帳の交付を受けている精神薄弱者 (児) 及びこれらの者が同居している世帯 ○1級の特別障害者証明書等の交付を受けている精神障害者及びこれらの者が同居している世帯	
生活保護	生活保護法による保護を受けている世帯	
特定疾患患者	特定疾患患者及びこれらの者が同居している世帯	
公害認定患者	特級～2級の公害認定患者及びこれらの者が同居している世帯	
原爆被爆者	認定書等の交付を受けている原爆被爆者及びこれらの者が同居している世帯	
③被災児童・生徒教育助成金	被災をうけた児童及び生徒の修学を支援するため、教育助成金を支給する。 <ul style="list-style-type: none"> 高校生教科書助成 20 高校生新入生助成 50 保育所、幼稚園、小学校、中学校の新入生助成 保幼10 小 20 中 50 	
④被災児童特別教育基金	両親又は父母のいずれかを失った児童の教育環境を著しく低下させないため、特別教育資金を支給する。	1,000
⑤住宅助成	持ち家修繕助成 全壊 (焼) ・半壊 (焼) した持ち家 (住家) の早期復旧を支援するため、住宅を修繕する者に助成する。	300
	賃貸住宅入居助成 住家が全壊 (焼) ・半壊 (焼) した世帯の住宅の確保を容易にするため、民間賃貸住宅の入居する者に家賃及び敷金等を助成する。	300

第 66 応援受援管理帳

(本編 震災編 P. 531、風水害編 P. 191)

応援受援管理帳票の例を示す。

応援受援管理帳票 (案)

1. 「応援側」資源情報 (①～⑭)

① 応援組織・応援個人名 (ふりがな)	
② 所在地 <input type="text"/> - <input type="text"/>	都道 府県
③ 担当者名 (ふりがな)	④ 担当者連絡先 電話 _____ FAX _____ メール _____

ID	⑤ 応援区分	⑥ 応援内容 (具体的名称を記入)	⑦ 内容量	⑧ 派遣・送付先	⑨ 出発予定(上) 到着予定(下)		⑩ 派遣・送付手段	⑪ 終了 予定日
					月 日	月 日		
	人的 物的				月 日	月 日		月 日
					月 日	月 日		月 日
	人的 物的				月 日	月 日		月 日
					月 日	月 日		月 日
	人的 物的				月 日	月 日		月 日
					月 日	月 日		月 日
	人的 物的				月 日	月 日		月 日
					月 日	月 日		月 日
	人的 物的				月 日	月 日		月 日
					月 日	月 日		月 日
	人的 物的				月 日	月 日		月 日
					月 日	月 日		月 日
	人的 物的				月 日	月 日		月 日
					月 日	月 日		月 日
10	人的 物的				月 日	月 日		月 日
					月 日	月 日		月 日

⑫ 応援内容に基づく協定等(ある場合) (上記すべてでない場合はIDを明記)
⑬ 有償の応援 (有償の場合はIDおよび金額(単価×数量)を記入)
⑭ 備考 (特別な形態の支援など特記事項)

2. 「受援側」資源情報 (⑮～⑳)

⑮ 受信日時 月 日 時 分 (24時間標記)	⑯ 受信部局・受信者名 (ふりがな) 部局名 名前
⑰ 受信者連絡先 内線 _____ 外線 _____ FAX _____ メール _____	
⑱ 備考	

3. データセット入力者の記入情報 (㉑～㉒)

㉑ 書類番号 (固有ID)	㉒ 入力者名	㉓ 備考
---------------	--------	------

出典：内閣府「地方公共団体のための災害時受援体制に関するガイドライン」(平成29年3月)

【応援受援管理台帳票の記入要領例】

応援・受援に必要な情報には、大別して、「応援側」の資源情報、「受援側」の資源情報、データセット入力者（最終的にはエクセル等に入力し、電子データとして管理することが想定されている）の記入情報がある。以下に、応援受援管理台帳票の例を示す。

1. 「応援側」の資源情報(①～⑭)

- ① 応援組織・応援個人名 : 自治体名、会社名、個人の場合には個人名を書き、ふりがなを付けます
- ② 所在地 : 郵便番号、住所を記入します
- ③ 担当者名 : 応援側の担当者名を記入して、ふりがなを付けます
- ④ 担当者連絡先 : 応援側の担当者の連絡先(電話、FAX、メールアドレスなど)を記入します
- ⑤ 応援区分 : 人的応援、物的応援のあてはまる方に○をします
- ⑥ 応援内容 : 具体的な人的資源・物的資源の内容を記入します
- ⑦ 内容量 : 具体的な人的資源の人数、物的資源の個数等を記入します
- ⑧ 派遣・送付先 : 具体的な人的資源の派遣先、物的資源の送付先を記入します
- ⑨ 出発予定・到着予定 : 具体的な人的資源・物的資源の出発(送付)・到着予定を記入します
- ⑩ 派遣・送付手段 : 具体的な人的資源の派遣手段、物的資源の送付手段を記入します
- ⑪ 終了予定日 : 人的資源や貸借物資の終了予定日を記入します
- ⑫ 応援内容に基づく協定等 : 協定があれば記入します
- ⑬ 有償の応援 : 有償のものがあれば ID および金額等を記入します
- ⑭ 備考 : 備考があれば記入します

2. 「受援側」の資源情報(⑮～⑱)

- ⑮ 受信日時 : 資源情報の受信日時(不明な場合は本票の記入時刻)を記入します
- ⑯ 受信部局・受信者名 : 情報を受信した受援側の部局・受信者を記入して、ふりがなを付けます
- ⑰ 受信者連絡先 : 受信者の連絡先(電話、FAX、メールアドレスなど)を記入します
- ⑱ 備考 : 備考があれば記入します

3. データセット入力者の記入情報(⑲～㉑)

- ⑲ 書類番号(固有 ID) : 本票の固有の書類番号を打ちます、連番でも組織の慣例でも結構です
- ⑳ 入力者名 : データセットへの入力者名を記入します
- ㉑ 備考 : 本票自体もしくは入力時における備考があれば記入します

出典：内閣府「地方公共団体のための災害時受援体制に関するガイドライン」（平成 29 年 3 月）

第 67 受援関連様式例

(1) 受援シート

受援対シートの例を示す。なお、今後訓練等を通じて内容の修正、区各部への周知及び習熟を進めていく必要がある。

(業務名)	(担当部署)
・ 応援者の行う具体的な業務	
・ 応援者に求める具体的な職種・必要資格	
・ 応援者に求める活動時期	<input type="checkbox"/> 初動期 <input type="checkbox"/> 応急期 <input type="checkbox"/> 復旧期 <input type="checkbox"/> 該当なし
	【 月 日～ 月 日】
・ 受援担当者	(正) _____ (副) _____
・ 担当者(正)緊急連絡先	電話番号【 _____ 】
	メール【 _____ 】
・ 担当者(副)緊急連絡先	電話番号【 _____ 】
	メール【 _____ 】
・ 協力関係	
民間の受入	<input type="checkbox"/> 可 <input type="checkbox"/> 一部可・・・ <input type="checkbox"/> 一般ボランティア
	<input type="checkbox"/> 専門職ボランティア
	<input type="checkbox"/> 企業
	<input type="checkbox"/> NPO・NGO
	<input type="checkbox"/> その他(地域住民)
	<input type="checkbox"/> 不可
協定	<input type="checkbox"/> 有 <input type="checkbox"/> 無し(検討中) <input type="checkbox"/> 無し(不要)
・ 協定の締結先	

(2) 受援対象業務シート

受援対象業務ごとに業務の内容や応援要請に必要な事項、指揮命令者・受援担当者、応援職員等の活動拠点など受援に必要な体制を整理するためシートの様式例を示す。

受援対象業務シート			
部 課			
受援対象業務名			
■ 応援要請に関する情報			
受援対象業務の内容			
要請する業務内容			
要請先	求める職種・資格	協定締結先	協定名称
他の自治体			
民間企業			
ボランティア			
その他団体			
団体種別問わず			
必要な資機材	応援者側		
	足立区側		
■ 受援体制に関する情報			
指揮命令者			受援担当者
情報収集・共有体制			
会議・ミーティング			
朝礼	その他の体制		
事務マニュアル有無		→	内容
活動拠点			
現場			

第 68 応援職員等名簿 様式例

令和〇年〇〇月〇〇日作成

応援職員等名簿

各 課	各 部 の 受 援 担 当	受 援 本 部 (受 援 班)
所属名：〇〇部〇〇〇〇課 担当者名：〇〇 〇〇 電 話：200-2000 F A X：200-2001		<input type="checkbox"/> 未処理 <input type="checkbox"/> 対応中 <input type="checkbox"/> 処理終了 (平成 年 月 日)

業 務 名	
--------------	--

No	団体名	氏 名	活動場所	宿泊場所	期 間
1	〇〇〇〇	〇〇 〇〇	〇〇区〇〇町	〇〇小学校	自：〇〇月〇〇日 至：〇〇月〇〇日
2	〇〇〇〇	△△ 〇〇	〇〇区〇〇町	〇〇小学校	自：〇〇月〇〇日 至：〇〇月〇〇日
3	〇〇〇〇	〇〇 □□	〇〇区〇〇町	〇〇小学校	自：〇〇月〇〇日 至：〇〇月〇〇日
4	〇〇〇〇	□□ □□	〇〇区〇〇町	〇〇小学校	自：〇〇月〇〇日 至：〇〇月〇〇日
5					自： 至：
6					自： 至：
7					自： 至：
8					自： 至：

第 69 避難所運営に関する応援可能な範囲の例

大項目	中項目	項目	各避難所の運営本部									
			施設管理者	避難所派遣職員	他自治体からの応援職員	都道府県	警察	避難者（在避難所）	地域住民（支援者）	医療・福祉事業者等	NPO・ボランティア	社会福祉協議会（災害ボランティア本部）
運営体制確立	平時から実施すべき業務	1 避難所運営体制の確立	★	◎	○	○	○		◆	◆	◆	◆
		2 避難所の指定				○			◆	◆	◆	◆
		3 初動の具体的な事前想定		★					◆		◆	◆
		4 受援体制の確立		★		○	○	★	◆		★	★
		5 帰宅困難者・在宅避難者の対策					○					
避難所の運営	基幹業務	6 避難所の運営サイクルの確立	★	★	○			★	★		◆	◆
		7 情報の取得・管理・共有	○	★	○	○		◆	◆		◆	◆
		8 食料・物資管理	○	◎	○	○		★	◆		◆	◆
		9 トイレの確保・管理	◎	◎				★	◆		◆	
	健康管理	10 衛生的な環境の維持	◎	○	○	○		★	◆	◆	◆	◆
		11 避難者の健康管理	○		○	○		◆		◆	◆	◆
		12 寝床の改善									★	
	よりよい環境	13 衣類										
		14 入浴				○					◆	
	ニーズへの対応	要配慮	15 配慮が必要な方への対応	○			○		★	◆	◆	◆
16 女性・子供への配慮			○			○		★	◆	◆	◆	◆
安心安全		17 防犯対策	○	★		○	○	★	◆		◆	◆
		18 ベットへの対応	○					★			◆	◆
避難所の解消		19 避難所の解消に向けて	★	◎	○	○		★	◆		◆	

応援側の役割の範囲 ★主担当 ◎担当 ○支援 ◆連携協働先

出典：内閣府「地方公共団体のための災害時受援体制に関するガイドライン」（平成 29 年 3 月）

第 70 住家被害認定調査に関する業務の全体像と応援可能な範囲の例

中項目	担当 項目		住家被害認定調査本部		
			被災市町村職員	他自治体からの応援職員 (マネジメント支援・幹部)	他自治体からの応援職員 (研修受講済の一般職員)
住家被害認定調査業務の実施	1	住家被害認定調査の意味と位置付けの理解(事前研修含む)	○	○	
	2	住家被害認定調査の判定方法の概略の認識(事前研修含む)	○	○	
	3	住家被害認定調査の初動体制の確立	○		
	4	住家被害認定調査の調査計画の策定	○		
	5	住家被害認定調査に係る広報の実施	○		
	6	住家被害認定調査の実施	○	○	○
	7	住家被害認定調査業務の管理・運営	○	○	○

応援側の役割の範囲

出典：内閣府「地方公共団体のための災害時受援体制に関するガイドライン」（平成 29 年 3 月）

第 71 用語解説

名称		説明	参照先
DMAT (DMAT:ディーマット) ※1		DMATは、Disaster Medical Assistance Teamの略で、災害発生直後の急性期(概ね48時間以内)に活動を開始できる機動性を持った、専門的な研修・訓練を受けた災害派遣医療チームをいい、本部活動、広域医療搬送、病院支援、地域医療搬送、現場活動等を主な活動とする。 東京DMATは、大規模災害時に東京消防庁と連携し、災害現場で救命処置等を行うため、都の研修・訓練を受けた医師や看護師等で編成される都の災害医療派遣チームをいう。	震災編 第3部第7章 風水害編 第4部第4章
災害拠点病院※2		主に重症者の収容・治療を行う病院 (基幹災害拠点病院、地域災害拠点中核病院及び地域災害拠点病院として都が指定する病院)	震災編 第3部第7章 風水害編 第4部第4章
災害拠点連携病院※3		主に中等症者や容態の安定した重症者の収容・治療を行う病院 (救急告示を受けた病院(災害拠点病院を除く)等のうち都が指定する病院)	震災編 第3部第7章 風水害編 第4部第4章
災害医療支援病院※4		主に専門医療、慢性疾患への対応、軽症者の治療等の医療救護活動を行う病院 (災害拠点病院、災害拠点連携病院以外の全ての病院)	震災編 第3部第7章
災害医療 コーディネーター	都災害医療コーディネーター※5	都全域の医療救護活動等を統括・調整するため、都に対して医学的な助言を行う、都が指定する医師	震災編 第3部第7章 風水害編 第4部第4章
	東京都地域災害医療コーディネーター※6	各二次保健医療圏域の医療活動等を統括・調整するために都が指定する医師	震災編 第3部第7章 風水害編 第4部第4章
	区災害医療コーディネーター※7	区内の医療救護活動等を統括・調整するため、区市町村に対して医学的な助言を行う、区が指定する医師	震災編 第3部第7章 風水害編 第4部第4章
東京都災害薬事コーディネーター※8		災害時に、都が薬事に関する活動の総合調整を適切かつ円滑に行えるよう支援する者であり、東京都災害医療コーディネーターをサポートすることを目的として、都から任命された者。	震災編 第3部第7章

名称		説明	参照先
区災害薬事コーディネーター※9		災害時に、災害薬事センターのセンター長として、区が、地区薬剤師会から選任する。薬事の観点から区災害医療コーディネーターをサポートし、地域の医療救護活動が円滑に行われるように、医薬品に関する情報収集や薬剤師班の活動を調整する。	震災編 第3部第7章
東京都災害時小児周産期リエゾン※10		都内全域の小児周産期領域に係る医療救護活動を統括・調整するため、都及び東京都災害医療コーディネーター等に対して助言を行う、都が指定する医師	震災編 第3部第7章
医療対策拠点等	医療対策拠点※11	都が、二次保健医療圏内の区市町村から情報収集を行い、地域災害医療コーディネーターとともに医療救護活動の統括・調整を行う場所として、地域災害拠点中核病院等に設置する拠点	震災編 第3部第7章
	地域災害医療連携会議※12	地域災害医療コーディネーターが、病院、医師会、区市町村などの関係機関を招集して、情報共有や具体的な方策の検討を行う会議	震災編 第3部第7章
医療救護所等	緊急医療救護所※13	区が、超急性期において災害拠点病院等の近接地等に設置・運営する救護所で、主に傷病者のトリアージ、軽症者に対する応急処置及び搬送調整を行う場所	震災編 第3部第7章
	その他医療救護所※14	区が、区地域防災計画に基づいて、医療救護活動を実施する場所	震災編 第3部第7章
	医療救護活動拠点（医療本部）※15	区が、医療救護所や在宅療養者の医療支援に関して調整・情報交換する拠点	震災編 第3部第7章
	災害薬事センター（旧称：災害薬ストックセンター）※16	区が、医療救護所や避難所などへの医薬品等の供給拠点として、地区薬剤師会と連携して設置する場所 原則として、医療救護活動拠点と同一建物内（又は近接する場所）に設置	震災編 第3部第7章
航空搬送拠点臨時医療施設（SUC：エスシーユー）※17		Staging Care Unit の略主に航空機搬送に際して患者の症状の安定化を図り、搬送を実施するための臨時医療施設として、必要に応じて被災地域及び被災地域外の航空搬送拠点に設置されるもの	震災編 第3部第7章
広域災害救急医療情報システム（EMIS：エイミス）※18	Emergency Medical Information System の略	災害時の救助救援活動において、全体的な状況を把握し、どこにどのような支援を行うのかを調整する目的で設置されたシステム。災害時に被災した都道府県を越えて医療機関の稼動状況など災害医療に関わる情報を共有し、被災地域での迅速且つ適切な医療・救護に関わる各種情報を集約・提供することを目的としている。（参考 URL http://www.wds.emis.go.jp/ ）	震災編 第3部第7章

名称		説明	参照先
DPAT (DPAT:ディーパーパット) ※19	Disaster Psychiatric Assistance Team の略	被災地域の精神保健医療ニーズの把握、他の保健医療体制との連携、各種関係機関等とのマネジメント、専門性の高い精神医療の提供と精神保健活動の支援を行うために、専門的な研修・訓練を受けた災害派遣精神医療チーム	震災編 第3部第7章
DHEAT (DHEAT:ディーヒート) ※20	Disaster Health Emergency Assistance Team の略	被災都道府県の保健医療調整本部及び被災都道府県等の保健所の指揮調整機能の支援のために、災害発生時の健康危機管理に係る指揮調整等に関する専門的な研修・訓練を受けた都道府県等の職員を中心として編成する災害時健康危機管理支援チーム。	震災編 第3部第7章
BC Portal ※21		危機管理対応を意識した情報共有・コミュニケーションツール。BCPを実行するうえで必要な「情報収集」、「コミュニケーション」「情報共有」「危機広報」を支援。(参考 URL https://www.infocom-sb.jp/bcportal/)	震災編 第3部第7章
災害時帰宅支援ステーション ※22		帰宅経路上の徒歩帰宅者を支援する施設であり、想定する施設は、学校等の公共施設や、沿道に多数の店舗があるコンビニエンスストア、ファミリーレストラン、ガソリンスタンド等の民間施設である。店舗には、協定先の地方公共団体から提供をうけるステッカー等を利用者から見やすい入口等に掲出している。 災害時帰宅支援ステーションが徒歩帰宅者に対して行う主な支援内容は、水道水及びトイレの提供、地図等による道路情報及びラジオ等で知り得た通行可能な道路等の情報提供等である(店舗の被害状況により、実施できない場合もある。)	震災編 第3部第8章
災害派遣福祉チーム (DWA T:ディーワット) ※23	Disaster Welfare Assistance Team の略	大規模災害時において、要配慮者の福祉ニーズに的確に対応し、必要な福祉的支援を行う災害派遣福祉チーム	震災編 第3部第9章