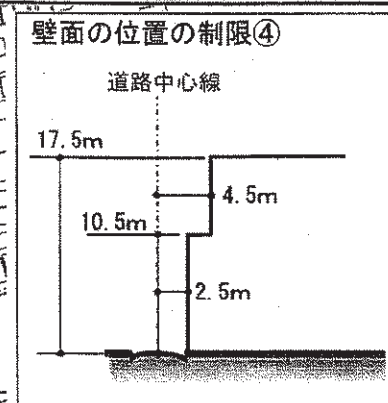
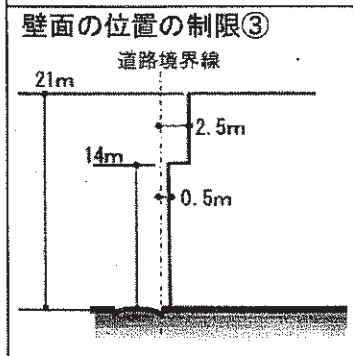
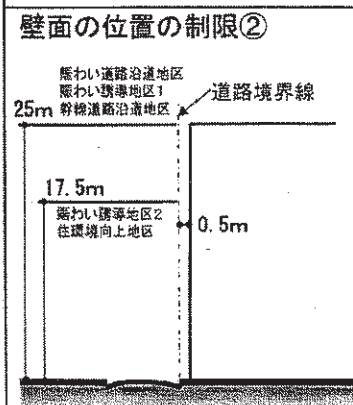
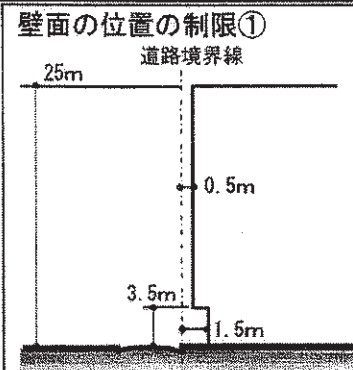


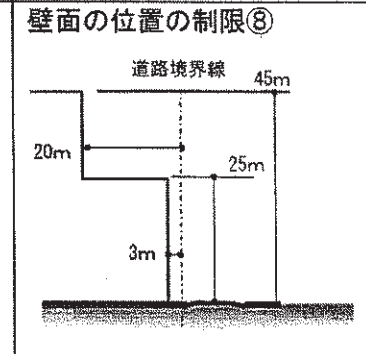
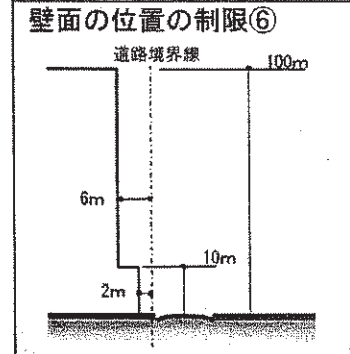
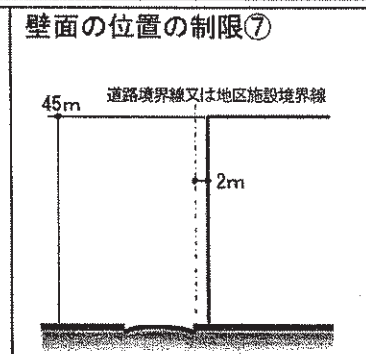
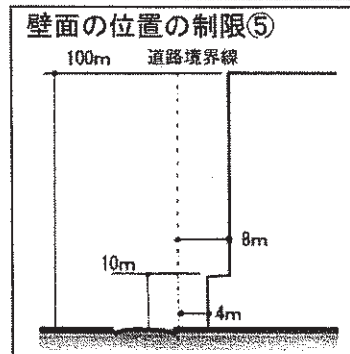
東京都市計画地区計画 千住旭町地区地区計画

計画図 3

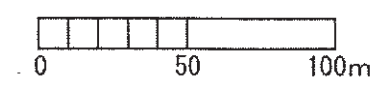
〔足立区決定〕



凡 例	
-----	地区計画区域
-----	地区整備計画区域
////	壁面の位置の制限①号
=====	壁面の位置の制限②号
●●●●	壁面の位置の制限③号
■■■■■	壁面の位置の制限④号
▨▨▨▨	壁面の位置の制限⑤号
××××××	壁面の位置の制限⑥号
▩▩▩▩	壁面の位置の制限⑦号
●●●●	壁面の位置の制限⑧号



縮尺 1/2,500



この地図は、東京都知事の承認を受けて、東京都縮尺 2,500 分の 1 の地形図を使用して作成したものである。(承認番号) 20 都市基交第 194 号、平成 20 年 6 月 20 日
この地図は、東京都知事の承認を受けて、東京都縮尺 1/2,500 の地形図 (道路網図) を使用して作成したものである。ただし、計画線は、都市計画道路の計画図から転記したものである。無断複製を禁ず。(承認番号) 20 都市基街第 107 号、平成 20 年 6 月 20 日