

足立区都市建設部標準構造図

(一般街路灯編)

令和6年4月
足立区都市建設部

施工にあたっては、構造図番号30「街路灯工事における注意事項」に基づき施工のこと。

構造図 番号	記号	大分類	中分類	小分類	備考
1	A-01T00 A-01T00 II A-02T00	道路照明工	街路灯	共架街路灯LED灯専用器具 FL20W相当 共架街路灯LED灯専用器具 FHP32W相当 共架街路灯LED灯専用器具 HF100W相当	
2	A-01T28 A-01T28 II A-02T28 A-01T30 A-01T30 II A-02T30	道路照明工	街路灯	共架街路灯LED灯専用器具 FL20W相当(アーム式) 共架街路灯LED灯専用器具 FHP32W相当(アーム式) 共架街路灯LED灯専用器具 HF100W相当(アーム式) 共架街路灯LED灯専用器具 FL20W相当(ブラケット式) 共架街路灯LED灯専用器具 FHP32W相当(ブラケット式) 共架街路灯LED灯専用器具 HF100W相当(ブラケット式)	
3	A-04T30 A-10T25	道路照明工	街路灯	共架街路灯LED灯一体型器具 HF250W相当 ブラケット式(出幅300mm) 共架街路灯LED灯一体型器具 CM220W相当 ブラケット式(出幅250mm)	
4	A-04T18 A-10T18	道路照明工	街路灯	共架街路灯LED灯一体型器具 HF250W相当 アーム式(出幅1800mm) 共架街路灯LED灯一体型器具 CM220W相当 アーム式(出幅1800mm)	
5	A-01500K A-01500K II A-02500K A-01500KC A-01500KC II A-02500KC	道路照明工	街路灯	独立街路灯LED灯専用器具 FL20W相当(直ポール) 独立街路灯LED灯専用器具 FHP32W相当(直ポール) 独立街路灯LED灯専用器具 HF100W相当(直ポール) 独立街路灯LED灯専用器具 FL20W相当(曲ポール) 独立街路灯LED灯専用器具 FHP32W相当(曲ポール) 独立街路灯LED灯専用器具 HF100W相当(曲ポール)	KK-15型基礎 KK-14型基礎 AK-1型基礎
6	A-01500AC A-01500AC II A-02500AC	道路照明工	街路灯	独立街路灯LED灯専用器具 FL20W相当(コーピン部立上げ) 独立街路灯LED灯専用器具 FHP32W相当(コーピン部立上げ) 独立街路灯LED灯専用器具 HF100W相当(コーピン部立上げ)	AK-2型基礎

施工にあたっては、構造図番号30「街路灯工事における注意事項」に基づき施工のこと。

構造図 番号	記号	大分類	中分類	小分類	備考
7	A-01500H A-01500ⅡH A-02500H A-01500B A-01500ⅡB A-02500B	道路照明工	街路灯	独立街路灯LED灯専用器具 FL20W相当 ベースプレート式 独立街路灯LED灯専用器具 FHP32W相当 ベースプレート式 独立街路灯LED灯専用器具 HF100W相当 ベースプレート式	KH-2型基礎 KB-2型基礎
8	A-04700H A-10700H A-04700B A-10700B	道路照明工	街路灯	独立街路灯LED灯一体型器具 HF250W相当 ベースプレート式 7mポール 独立街路灯LED灯一体型器具 CM220W相当 ベースプレート式 7mポール	KH-1型基礎 KB-1型基礎
9	A-04718H A-10718H A-04718B A-10718B	道路照明工	街路灯	独立街路灯LED灯一体型器具 HF250W相当 ベースプレート式 7mポール(出幅1800mm) 独立街路灯LED灯一体型器具 CM220W相当 ベースプレート式 7mポール(出幅1800mm)	KH-1型基礎 KB-1型基礎
10	A-04718H A-10718H A-04718B A-10718B	道路照明工	街路灯	独立街路灯LED灯一体型器具 HF250W相当 ベースプレート式 7mポール(出幅1800mm) 独立街路灯LED灯一体型器具 CM220W相当 ベースプレート式 7mポール(出幅1800mm)	KH-1型基礎 KB-1型基礎
11	A-04800H A-10800H A-04800B A-10800B	道路照明工	街路灯	独立街路灯LED灯一体型器具 HF250W相当 ベースプレート式 独立街路灯LED灯一体型器具 CM220W相当 ベースプレート式	KH-1型基礎 KB-1型基礎
12	A-04818H A-10818H A-04818B A-10818B	道路照明工	街路灯	独立街路灯LED灯一体型器具 HF250W相当 ベースプレート式(出幅1800mm) 独立街路灯LED灯一体型器具 CM220W相当 ベースプレート式(出幅1800mm)	KH-1型基礎 KB-1型基礎
13	HP-5700H HP-5700B	道路照明工	街路灯	引込柱 ベースプレート式	KH-2型基礎 KB-3型基礎

施工にあたっては、構造図番号30「街路灯工事における注意事項」に基づき施工のこと。

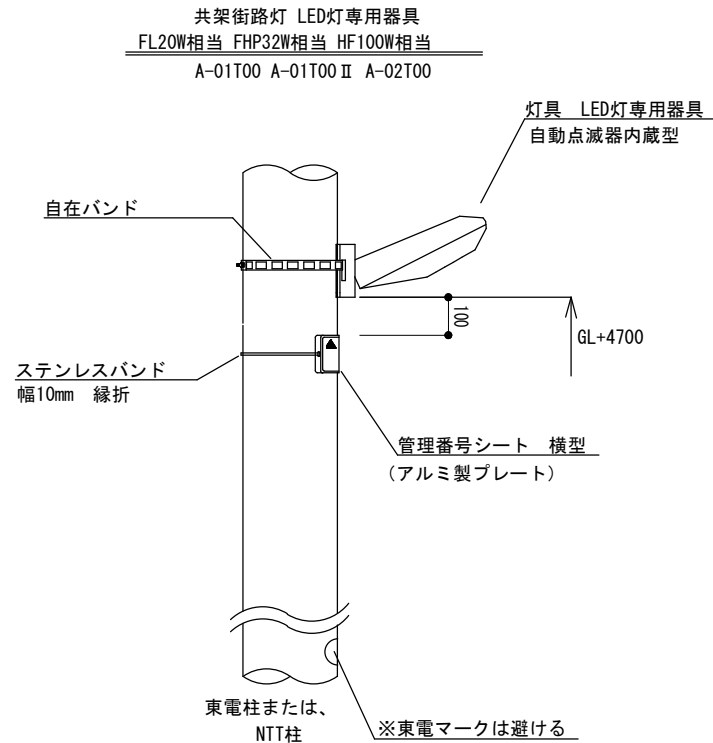
構造図 番号	記号	大分類	中分類	小分類	備考
14	KK-15	道路照明工	街路灯	小型街路灯基礎詳細図 Φ500×900 K型(直ポール)・KC型(曲ポール)	
15	KK-14	道路照明工	街路灯	小型街路灯基礎詳細図 Φ400×1100 K型(直ポール)・KC型(曲ポール)	
16	AK-1	道路照明工	街路灯	小型街路灯基礎詳細図 ポールアンカールーツ22S K型(直ポール)・KC型(曲ポール)	
17	AK-2	道路照明工	街路灯	小型街路灯コーピン部立上げ基礎詳細図 ポールアンカールーツ22S AC型(曲ポール)	
18	KB-2 KB-3	道路照明工	街路灯	小型街路灯・引込柱基礎詳細図 組アンカーボルト基礎	
19	KB-1	道路照明工	街路灯	大型街路灯基礎詳細図 組アンカーボルト基礎	
20	KH-2	道路照明工	街路灯	小型街路灯・引込柱基礎詳細図 H鋼杭基礎	
21	KH-1	道路照明工	街路灯	大型街路灯基礎詳細図 H鋼杭基礎	
22	SYB	道路照明工	街路灯	視線誘導標(黄色閃光注意灯) ソーラー式 バッテリー内蔵	
23	BD	道路照明工	街路灯	街路灯分電盤(電力量計なし)	
24	BD-W	道路照明工	街路灯	街路灯分電盤(電力量計付)	
25	KS-T	道路照明工	街路灯	独立用管理番号シート(縦型)	
26	KS-Y	道路照明工	街路灯	共架用管理番号シート(横型)	

施工にあたっては、構造図番号30「街路灯工事における注意事項」に基づき施工のこと。

構造図 番号	記号	大分類	中分類	小分類	備考
27	—	道路照明工	街路灯	組アンカーボルト詳細図	
28	—	道路照明工	街路灯	掘取撤去 道路復旧図	
29	—	道路照明工	街路灯	GL切断 道路復旧図	
30	—	道路照明工	街路灯	街路灯工事における注意事項	
31	—	道路照明工	街路灯	分電盤製作仕様	
32	—	道路照明工	街路灯	共架街路灯 NTT柱(コンクリート小柱・鋼管柱)取付け姿図	
既存参考1	A-04535K A-04535K II A-04535KC A-04535KC II	道路照明工	街路灯	独立街路灯LED灯ハイウェイ型器具 40VAクラス 直ポール 曲ポール	
既存参考2	KP-90	道路照明工	街路灯	架線ポール	
既存参考3	EP-185	道路照明工	街路灯	延長ポール	

大分類	中分類	小分類	作成年月	縮尺	記号
道路照明工	街路灯	共架街路灯 LED灯専用器具 FL20W・FHP32W HF100W相当	R6.4	S=1/20	A-01T00 A-01T00 II A-02T00

構造図番号 1



灯具仕様

1. 指定色 : メーカー標準色
2. 防水性 : 防雨形
3. 付属ケーブル : 1m
4. LED出力表示シール貼付け
5. 承諾図提出

本図は本柱取付けの場合を示す。

- ※1 NTT小柱に取付ける場合は、構造図番号32を参照すること。
- ※2 灯具取付け高さはGL+4700mmとする。ただし、他の共架物等により取付けに支障がある場合は監督員と協議のうえ決定すること。
- ※3 必要に応じて角度調整金具を用いること。取付角度は監督員と協議の上決定すること。
- ※4 管理番号プレート取付けは、ステンレスバンド（幅10mm）縁折とする。
- ※5 自在バンドを切断した部分及び傷付けた部分にはローバル処理を行うこと。
- ※6 自在バンドでの取付けが難しい場合は、監督員と協議のうえ取付方法を決定すること。
- ※7 バンド類は原則電柱の後ろ側でかきしめること。
- ※8 器具を取付する付近に防犯カメラがある場合は、カメラより下に取り付けること。ただし、建築限界を下回らないようにすること。
- ※9 ケーブルには、電圧表示を行うこと。
- ※10 器具付属ケーブルが1mで足りない場合は対応を監督員と協議すること。

材料表

1.0灯当り

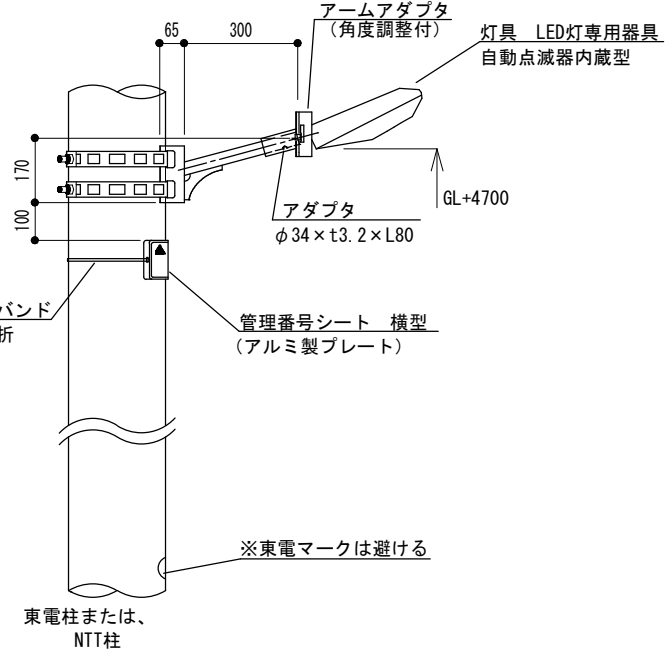
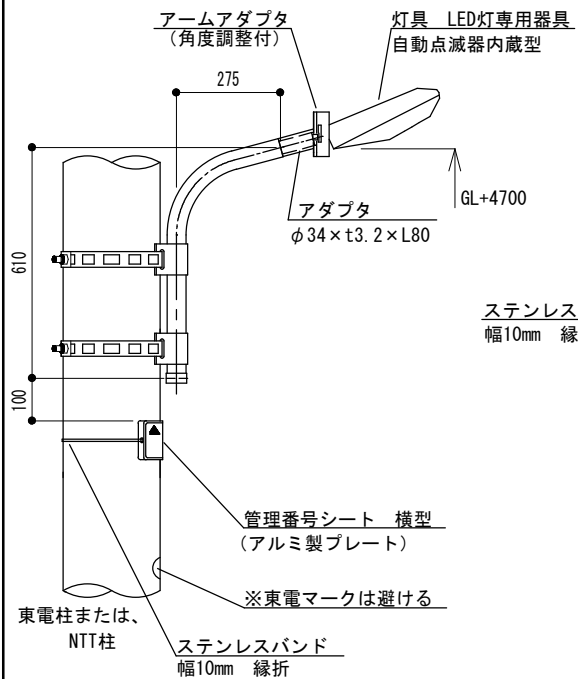
品名	形状寸法	数量	材質
灯具	LED灯専用器具/自動点滅器内蔵型	1	ADC
	A-01T00:FL20W相当 (10VA)		
	A-01T00 II:FHP32W相当 (10VA)		
	A-02T00:HF100W相当 (20VA)		
管理番号シート	100mm×170mm カブセル'リズ'型反射シート 裏面常温接着剤 横型	1	
アルミ製プレート	100mm×200mm×t0.4mmアルマイト処理	1	
ステンレスバンド	幅10mm 縁折	1	SUS
自在バンド	幅25mm (t=1.6mm) 以上 溶融亜鉛メッキ仕上げ	1	

共架街路灯 LED灯専用器具
FL20W相当 FHP32W相当 HF100W相当 アーム式
A-01T28 A-01T28 II A-02T28

共架街路灯 LED灯専用器具
FL20W相当 FHP32W相当 HF100W相当 ブラケット式
A-01T30 A-01T30 II A-02T30

大分類	中分類	小分類	作成年月	縮尺	記号
道路照明工	街路灯	共架街路灯 LED灯専用器具 FL20W・FHP32W HF100W相当 アーム式 ブラケット式	R6.4	S=1/20	A-01T28 A-01T28 II A-02T28 A-01T30 A-01T30 II A-02T30

構造図番号 2



灯具仕様

1. 指定色 : メーカー標準色
2. 防水性 : 防雨形
3. 付属ケーブル : 6m
4. アームアダプタ付 (角度調整付)
5. LED出力表示シール貼付け
6. 承諾図提出

アーム仕様(参考)

1. 表面仕上げ : ステンレスフレーク入り塗装仕上げ
2. 下地処理 : 溶融亜鉛メッキ
3. 指定色 : ブラウン (日本塗料工業会色番号 : S23-255近似)
4. 灯具挿入部 : φ34.0mm
5. 承諾図提出

ブラケット仕様

1. 表面仕上げ : ステンレスフレーク入り塗装仕上げ
2. 下地処理 : 溶融亜鉛メッキ
3. 指定色 : ブラウン (日本塗料工業会色番号 : S23-255近似)
4. 承諾図提出

材料表

1.0灯当り

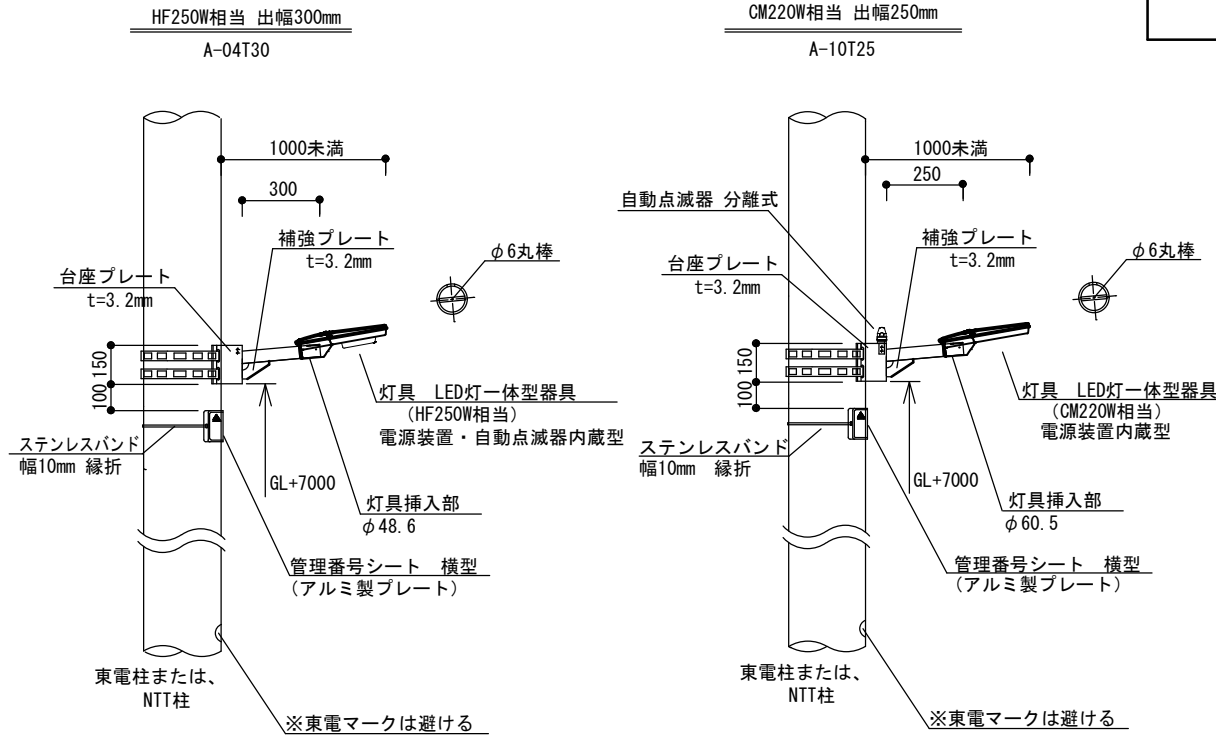
品名	形状寸法	数量	材質
灯具	LED灯専用器具/自動点滅器内蔵型	1	ADC
	A-01T28・A-01T30:FL20W相当 (10VA)		
	A-01T28 II・A-01T30 II:FHP32W相当 (10VA)		
	A-02T28・A-02T30:HF100W相当 (20VA)		
アーム	A-01T28・A-01T28 II・A-02T28 : φ48.6mm×t3.5mm	1	SGP
ブラケット	A-01T30・A-01T30 II・A-02T30 : φ34.0mm×t3.2mm	1	SGP
管理番号シート	100mm×170mm カブテック'リス' M型反射シート 表面常温接着剤 横型	1	
アルミ製プレート	100mm×200mm×t0.4mmアルマイト処理	1	
ステンレスバンド	幅10mm 縁折	1	SUS
自在バンド	幅40mm (t=1.6mm) 以上 溶融亜鉛メッキ仕上げ	2	

- 本図は本柱取付けの場合を示す。
- ※1 取付け前に監督員の組立検査を受けること。
 - ※2 NTT小柱に取付ける場合は、構造図番号32を参照すること。
 - ※3 灯具高さをGL+4700mmとする。ただし、他の共架物等により取付けに支障がある場合は監督員と協議のうえアームを含めて建築限界を下回らないように調整すること。
 - ※4 取付角度は監督員と協議のうえ決定すること。
 - ※5 アームを再使用する場合は清掃のうえ、タッチアップ程度の補修を行うこと。
また、自在バンドは交換する。
 - ※6 管理番号プレート取付けは、ステンレスバンド (幅10mm) 縁折とする。
 - ※7 自在バンドを切断した部分及び傷付けた部分にはローバル処理を行うこと。
 - ※8 バンド類は原則電柱の後ろ側でかしめること。
 - ※9 器具を取付する付近に防犯カメラがある場合は、カメラより下に取り付けること。
ただし、建築限界を下回らないようにすること。
 - ※10 ケーブルには、電圧表示を行うこと。

共架街路灯 LED灯一体型器具 ブラケット式

大分類	中分類	小分類	作成年月	縮尺	記号
道路照明工	街路灯	共架街路灯 LED灯一体型器具 ブラケット式 HF250W/CM220W 相当	R6.4	S=N.S	A-04T30 A-10T25

構造図番号 3



灯具仕様

1. 指定色：ブラウン（日本塗料工業会色番号：L19-20B）
2. 電源装置内蔵型・自動点滅器内蔵型（A-10T25は点滅器外付）
3. 防水性：防雨形
4. グローブ：アクリル製、凸グローブ（A-10T25はフラットグローブ）
5. LED出力表示シール貼付け
6. 落下防止ワイヤー付
7. 承諾図提出

ブラケット仕様

1. 表面仕上げ：ステンスフレーク入り塗装仕上げ
2. 下地処理：溶融亜鉛メッキ
3. 指定色：ブラウン（日本塗料工業会色番号：S23-255近似）
4. 灯具挿入部：φ48.6mm（A-10T25はφ60.5mm）
5. 器具抜け止めボルト穴付
6. 落下防止ワイヤー取付用φ6丸棒付
7. 承諾図提出

材料表

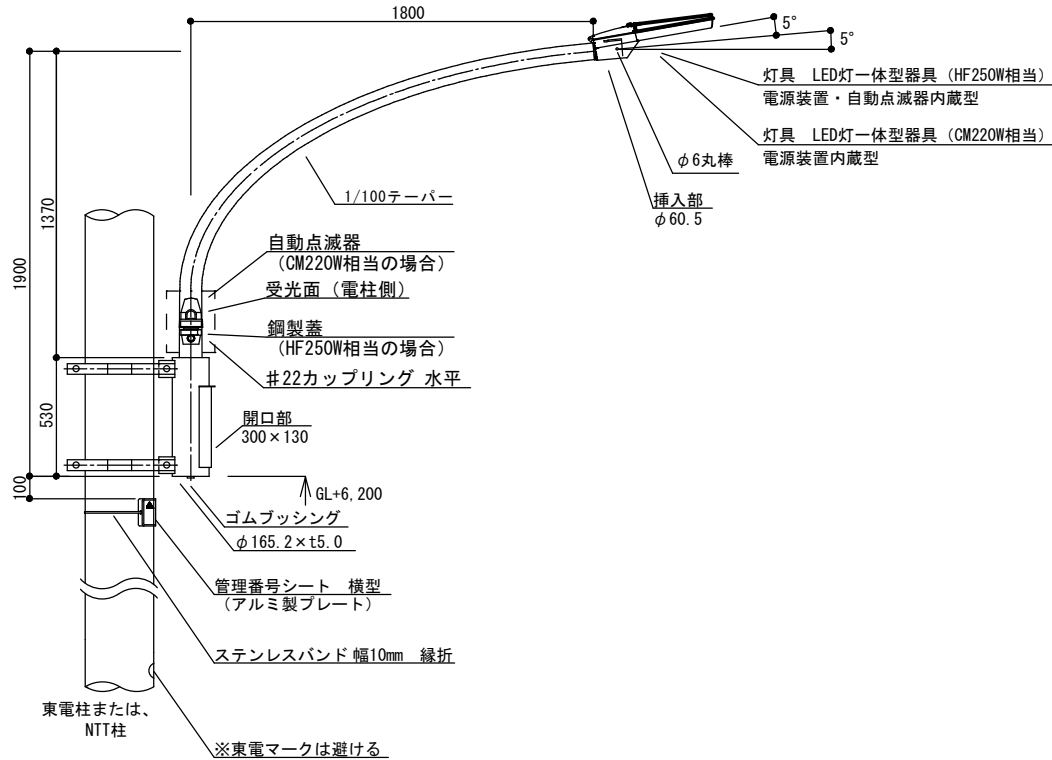
1.0灯当り

品名	形状寸法		数量	材質
	A-04T30	A-10T25		
灯具	LED灯一体型器具/電源装置・自動点滅器内蔵型 HF250W相当 (40VA)	LED灯一体型器具/電源装置内蔵型 CM220W相当 (100VA)	1	ADC
外付自動点滅器		バネ式 JIS型相当 100V3A/200V6A	1	
自動点滅器受台		光電式自動点滅器用受台	1	
自動点滅器取付金物		L字金物ネジ穴付	1	
ブラケット	外径φ48.6mm 出幅300mm	外径φ60.5mm 出幅250mm	1	STK又はSGP
	落下防止ワイヤー取付用φ6丸棒付			
配線	VCT2.0 [□] -2C(電源)		-	
	VCT2.0 [□] -2C(器具側)			
管理番号シート	100mm×170mm カブセルグリス型反射シート 裏面常温接着剤 横型		1	
アルミ製プレート	100mm×200mm×t0.4mmアルマイト処理		1	
ステンレスバンド	幅10mm 縁折		1	SUS
自在バンド	幅40mm (t=1.6mm) 以上 溶融亜鉛メッキ仕上げ		2	

本図は本柱取付けの場合を示す。

- ※1 取付け前に監督員の組立検査を受けること。
- ※2 ブラケット取付け高さは原則GL+7000mmとする。ただし、他の共架物等により取付けに支障がある場合は監督員と協議のうえ決定すること。
詳細な取付け高さについては現地調査(測定)後、監督員と協議を行い決定すること。
- ※3 管理番号プレート取付けは、ステンレスバンド(幅10mm)縁折とする。
- ※4 自在バンドを切断した部分及び傷付けた部分にはローバル処理を行うこと。
- ※5 灯具取付けの際、柱上の高压配線及び機器類から1000mm以上離隔距離をとること。
- ※6 ケーブルには、電圧表示を行うこと。
- ※7 バンド類は、原則電柱の後ろ側でかしめること。

共架街路灯 LED灯一体型器具
HF250W相当/CM220W相当 アーム式(出幅1800mm)
A-04T18/A-10T18



- 本図は本柱取付けの場合を示す。
- ※1 監督員と協議のうえ必要に応じて取付け前に監督員の組立検査を受けること。
 - ※2 アーム取付け高さは原則GL+6200mmとする。ただし、他の共架物等により取付けに支障がある場合は監督員と協議のうえ決定すること。
詳細な取付け高さについては現地調査(測定)後、監督員と協議を行い決定すること。
 - ※3 アームを再使用する場合は清掃のうえ、タッチアップ程度の補修を行うこと。また、自在バンドは交換する。
 - ※4 管理番号プレート取付けは、ステンレスバンド(幅10mm)縁折とする。
 - ※5 自在バンドは、東京電力規格品とする。
 - ※6 灯具取付けの際、柱上の高压配線及び機器類から1000mm以上離隔距離をとること。
 - ※7 ケーブルには、電圧表示を行うこと。
 - ※8 バンド類は、原則電柱の後ろ側でかしめること。
 - ※9 東京電力への大型共架申請に関する資料作成を行うこと。

大分類	中分類	小分類	作成年月	縮尺	記号
道路照明工	街路灯	共架街路灯 LED灯一体型器具 HF250W/CM220W相当 アーム式 (出幅1800mm)	R6.4	S=N.S	A-04T18 A-10T18

構造図番号 4

灯具仕様

1. 指定色：ブラウン(日本塗料工業会色番号：L19-20B)
2. 電源装置・自動点滅器内蔵型(A-10T18は点滅器外付)
3. 防水性：防雨形
4. グローブ：アクリル製、凸グローブ(A-10T18はフラットグローブ)
5. LED出力表示シール貼付け
6. 落下防止ワイヤー付
7. 承諾図提出

アーム仕様

1. 表面仕上げ：ステンレスフレック入り塗装仕上げ
2. 下地処理：溶融亜鉛メッキ
3. 指定色：ブラウン(日本塗料工業会色番号：S23-255近似)
4. 灯具挿入部：φ60.5mm
5. 開口蓋と本体に落下防止SUSチェーン付
6. 器具抜け止めボルト穴付
7. 落下防止ワイヤー取付用φ6丸棒付
8. 承諾図提出

材料表

1.0灯当り

品名	形状寸法		数量	材質
	A-04T18	A-10T18		
灯具	LED灯一体型器具/電源装置・自動点滅器内蔵型 HF250W相当(40VA)	LED灯一体型器具/電源装置内蔵型 CM220W相当(100VA)	1	ADC
外付自動点滅器		バイメタル式 JIS1型相当 100V3A/200V6A	1	
自動点滅器受台		光電式自動点滅器用受台	1	
アーム	外径φ75mm/φ101mm(1/100テーパ) 出幅1800mm 灯具挿入部φ60.5mm 落下防止ワイヤ-取付用φ6丸棒付		1	STK又はSGP
配線	VCT2.0 [□] -2C(電源、器具側)		-	
	VCT2.0 [□] -3C(点滅器)			
プレーカー	防水型2P15A		1	
管理番号シート	100mm×170mm カブセル"リ"ム型反射シート 裏面常温接着剤 横型		1	
アルミ製プレート	100mm×170mm×t0.4mmアルマイト処理		1	
ステンレスバンド	幅10mm 縁折		1	SUS
自在バンド	幅48mm(t=4.0mm)以上 溶融亜鉛メッキ仕上げ		2	

独立街路灯 LED灯専用器具
FL20W・FHP32W・HF100W相当 曲ポール

A-01500KC A-01500KC II A-02500KC
ポールキャップ

ニップル#28
下向き15°溶接
コーキング処理

引込フック

開口部 内部接地端子付(※8)
開口100×60

※3※4

灯具 LED灯専用器具
自動点滅器内蔵型

管理番号シート 縦型

反射テープ(黄色)
幅20mm×2本 2か所

L形
GL
アース線引込口

KK-15型基礎
構造図番号14参照
KK-14型基礎
構造図番号15参照
AK-1型基礎
構造図番号16参照

1100
700
300
200
100
900
500
500
3000
4700
5300
5700

独立街路灯 LED灯専用器具
FL20W・FHP32W・HF100W相当 直ポール

A-01500K A-01500K II A-02500K
ポールキャップ

ニップル#28
下向き15°溶接
コーキング処理

引込フック

開口部 内部接地端子付(※8)
開口100×60

※3※4

灯具 LED灯専用器具
自動点滅器内蔵型

管理番号シート 縦型

反射テープ(黄色)
幅20mm×2本 2か所

GL
アース線引込口

φ500
□700

大分類	中分類	小分類	作成年月	縮尺	記号
道路照明工	街路灯	独立街路灯 LED灯専用器具 FL20W・FHP32W・ HF100W相当 直ポール 曲ポール	R6.4	S=1/60	A-01500K A-01500K II A-02500K A-01500KC A-01500KC II A-02500KC

構造図番号 5

灯具仕様

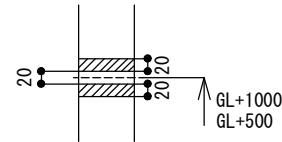
1. 指定色 : メーカー標準色
2. 防水性 : 防雨形
3. 付属ケーブル : 6m
4. LED出力表示シール貼付け
5. 承諾図提出

ポール仕様

1. 表面仕上げ : ステンレスフレック入り塗装仕上げ
2. 下地処理 : 溶融亜鉛メッキ
3. 指定色 : ブラウン (日本塗料工業会色番号 : S23-255近似)
4. 承諾図提出

反射テープ貼付け拡大図

(S=1/12)



材料表

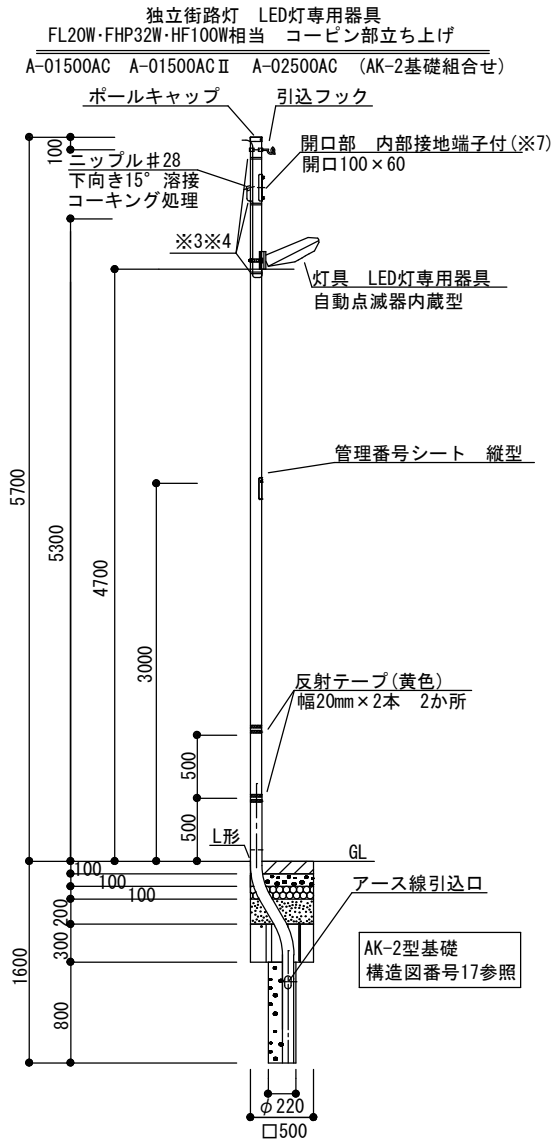
1.0灯当り

品名	形状寸法	数量	材質
灯具	LED灯専用器具/自動点滅器内蔵型	1	ADC
	A-01500K・A-01500KC:FL20W相当(10VA)		
	A-01500K II・A-01500KC II:FHP32W相当(10VA)		
	A-02500K・A-02500KC:HF100W相当(20VA)		
ポール	外径φ89.1mm×t4.2mm(ポールキャップ付) L=6700mm	1	STK
配線	付属ケーブル及びVCT2.0 ² -2C	-	-
反射テープ	黄色 幅20mm	4	-
アース棒	φ10mm×L1500mm以上	1以上	D種
アース線	器具側	1V2.0 ² (緑)	-
	接地側	1V5.5 ² (緑)	-
バインド線/ ステンレスバンド	被覆付1.2mm/ 保護付 幅10mm 縁折	-	銅/ SUS
ポール用バンド	幅25mm (t=1.6mm) 以上 溶融亜鉛メッキ仕上げ	1	-
管理番号シート	190mm×82mm 封入レンズ型反射シート 裏面常温接着剤 縦型	1	-

- ※1 LED灯専用器具の付属ケーブルの長さが不足する場合は、付属ケーブルとVCT2.0²-2Cを圧着接続し、引込点まで立ち上げる。 ※2 必要に応じて角度調整金具を用いること。取付角度は監督員と協議の上決定すること。
 ※3 引込フックから器具までのケーブルは被覆付バインド線及び保護付SUSバンドでポールに固定すること。
 ※4 引込口から器具までのアース線は被覆付バインド線及び保護付SUSバンドでポールに固定すること。
 ※5 引込線は引込フックから脱落しないよう、バインド掛けを行うこと。
 ※6 接続線は官民境界を侵さないこと。
 ※7 ケーブルには、電圧表示を行うこと。
 ※8 接地線(接地極側)に配線種別・接地抵抗値・測定年月を書いた線名札を取付けること。

大分類	中分類	小分類	作成年月	縮尺	記号
道路照明工	街路灯	独立街路灯 LED灯専用器具 FL20W・FHP32W・ HF100W相当 コービン部立上げ	R6.4	S=1/60	A-01500AC A-01500AC II A-02500AC

構造図番号 6



灯具仕様

1. 指定色 : メーカー標準色
2. 防水性 : 防雨形
3. 付属ケーブル : 6m
4. LED出力表示シール貼付け
5. 承諾図提出

ポール仕様

1. 表面仕上げ : ステンレスフレーク入り塗装仕上げ
2. 下地処理 : 溶融亜鉛メッキ
3. 指定色 : ブラウン (日本塗料工業会色番号 : S23-255近似)
4. 承諾図提出

- ※1 LED灯専用器具の付属ケーブルの長さが不足する場合は、付属ケーブルとVCT2.0[□]-2Cを圧着接続し、引込点まで立ち上げること。
- ※2 必要に応じて角度調整金具を用いること。取付角度は監督員と協議の上決定すること。
- ※3 引込フックから器具までのケーブルは被覆付バインド線及び保護付SUSバンドでポールに固定すること。
- ※4 引込口から器具までのアース線は被覆付バインド線及び保護付SUSバンドでポールに固定すること。
- ※5 引込線は引込フックから脱落しないよう、バインド掛けを行うこと。
- ※6 ポール及び接続線は官民境界を侵さないこと。
- ※7 接地線(接地極側)に配線種別・接地抵抗値・測定年月を書いた線名札を取り付けること。
- ※8 ケーブルには、電圧表示を行うこと。

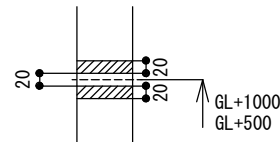
材料表

1.0灯当り

品名	形状寸法	数量	材質
灯具	LED灯専用器具/自動点滅器内蔵型	1	ADC
	A-01500AC:FL20W相当品(10VA)		
	A-01500AC II:FHP32W相当品(10VA)		
	A-02500AC:HF100W相当品(20VA)		
ポール	外径φ89.1mm×t4.2mm(ポールキャップ付) L=7300mm	1	STK
配線	付属ケーブル及びVCT2.0 [□] -2C	-	
反射テープ	黄色 幅20mm	4	
アース棒	φ10mm×L1500mm以上	1以上	D種
アース線	器具側	IV2.0 [□] (緑)	-
	接地側	IV5.5 [□] (緑)	-
バインド線/ ステンレスバンド	被覆付1.2mm/ 保護付 幅10mm 縁折	-	銅/ SUS
ポール用バンド	幅25mm (t=1.6mm) 以上 溶融亜鉛メッキ仕上げ	1	
管理番号シート	190mm×82mm 封入レジ型反射シート 裏面常温接着剤 縦型	1	

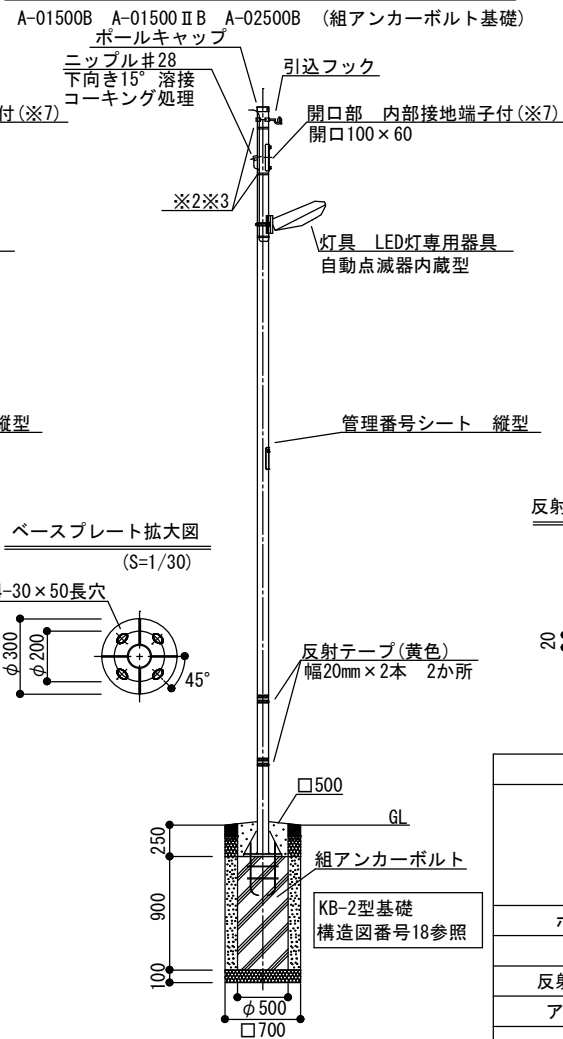
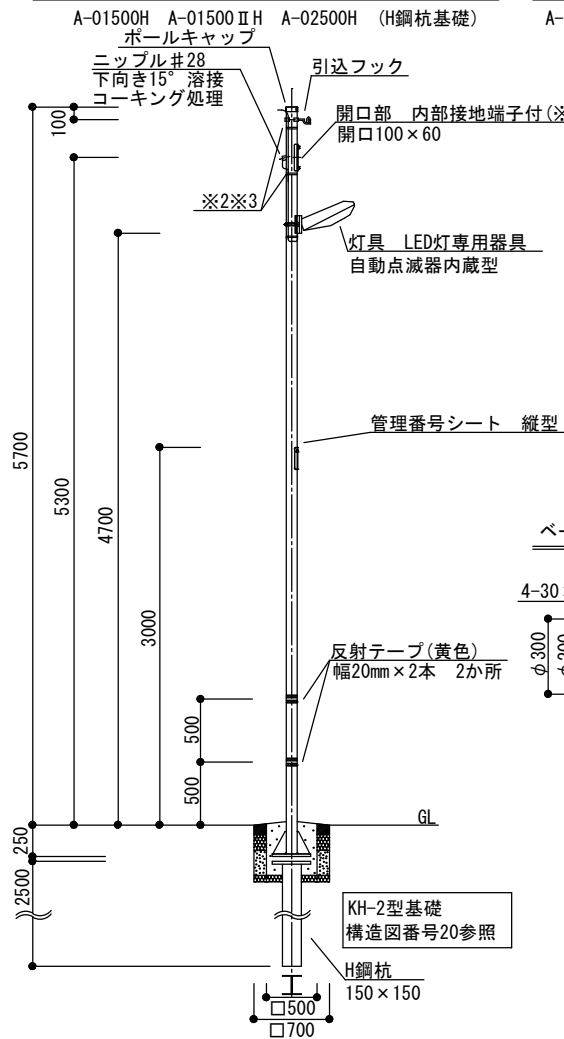
反射テープ貼付け拡大図

(S=1/12)



独立街路灯 LED灯専用器具
FL20W相当 FHP32W相当 HF100W相当 ベースプレート式

独立街路灯 LED灯専用器具
FL20W相当 FHP32W相当 HF100W相当 ベースプレート式



大分類	中分類	小分類	作成年月	縮尺	記号
道路照明工	街路灯	独立街路灯 LED灯専用器具 FL20W・FHP32W HF100W相当 ベースプレート式	R6.4	S=1/60	A-01500H A-01500 II H A-02500H A-01500B A-01500 II B A-02500B

構造図番号 7

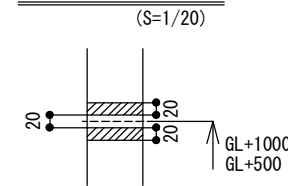
灯具仕様

- 指定色 : メーカー標準色
- 防水性 : 防雨形
- 付属ケーブル : 6m
- LED出力表示シール貼付け
- 承諾図提出

ポール仕様

- 表面仕上げ : ステンレスフレック入り塗装仕上げ
- 下地処理 : 溶融亜鉛メッキ
- 指定色 : ブラウン (日本塗料工業会色番号 : S23-255近似)
- 承諾図提出

反射テープ貼付け拡大図



材料表

1.0灯当たり

品名	形状寸法	数量	材質
灯具	LED灯専用器具・自動点滅器内蔵型	1	ADC
	A-01500H・A-01500B:FL20W相当 (10VA)		
	A-01500 II H・A-01500 II B:FHP32W相当 (10VA)		
	A-02500H・A-02500B:HF100W相当品 (20VA)		
ポール	外径φ89.1mm×t4.2mm(ポールキャップ付) L=5950mm	1	STK
配線	付属ケーブル及びVCT2.0 [□] -2C	-	
反射テープ	黄色 幅20mm	4	
アース棒	φ10mm×L1500mm以上	1以上	D種
アース線	器具側	1V2.0 [□] (緑)	-
	接地側	1V5.5 [□] (緑)	-
バインド線/ ステンレスバンド	被覆付1.2mm/ 保護付 幅10mm 縁折	-	銅/ SUS
	ポール用バンド	幅25mm (t=1.6mm) 以上 溶融亜鉛メッキ仕上げ	1
管理番号シート	190mm×82mm 封入レジ型反射シート 裏面常温接着剤 縦型	1	
組アンカーボルト基礎	φ500×900mm アンカーボルト形式 : 東京都仕様400型	1	KB-2型基礎
組アンカーボルト	A-01500B・A-01500 II B・A-02500B:4-M24×500mm	1	KB-2型基礎
H鋼杭基礎	A-01500H・A-01500 II H・A-02500H:150mm×150mm×2500mm	1	KH-2型基礎

- ※1 LED灯専用器具の付属ケーブルの長さが不足する場合は、付属ケーブルとVCT2.0[□]-2Cを圧着接続し、引込点まで立ち上げる。 ※2 必要に応じて角度調整金具を用いること。取付角度は監督員と協議の上決定すること。
- ※3 引込フックから器具までのケーブルは被覆付バインド線及び保護付SUSバンドでポールに固定すること。
- ※4 引込口から器具までのアース線は被覆付バインド線及び保護付SUSバンドでポールに固定すること。
- ※5 引込線は引込フックから脱落しないよう、バインド掛けを行うこと。
- ※6 接続線は官民境界を侵さないこと。
- ※7 接地線(接地極側)に配線種別・接地抵抗値・測定年月を書いた線名札を取付けること。
- ※8 ケーブルには、電圧表示を行うこと。

独立街路灯 LED灯一体型器具
HF250W相当/CM220W相当 ベースプレート式
A-04700H/A-10700H (H鋼杭基礎)

独立街路灯 LED灯一体型器具
HF250W相当/CM220W相当 ベースプレート式
A-04700B/A-10700B (組アンカーボルト基礎)

大分類	中分類	小分類	作成年月	縮尺	記号
道路照明工	街路灯	独立街路灯 LED灯一体型器具 HF250W/CM220W相当 ベースプレート式	R6.4	S=1/60	A-04700H A-10700H A-04700B A-10700B

構造図番号 8

灯具仕様

1. 指定色：ブラウン（日本塗料工業会色番号：L19-20B）
2. 電源装置内蔵型 3. 防水性：防雨形
4. LED出力表示シール貼付け 5. 落下防止ワイヤー付 6. 承諾図提出

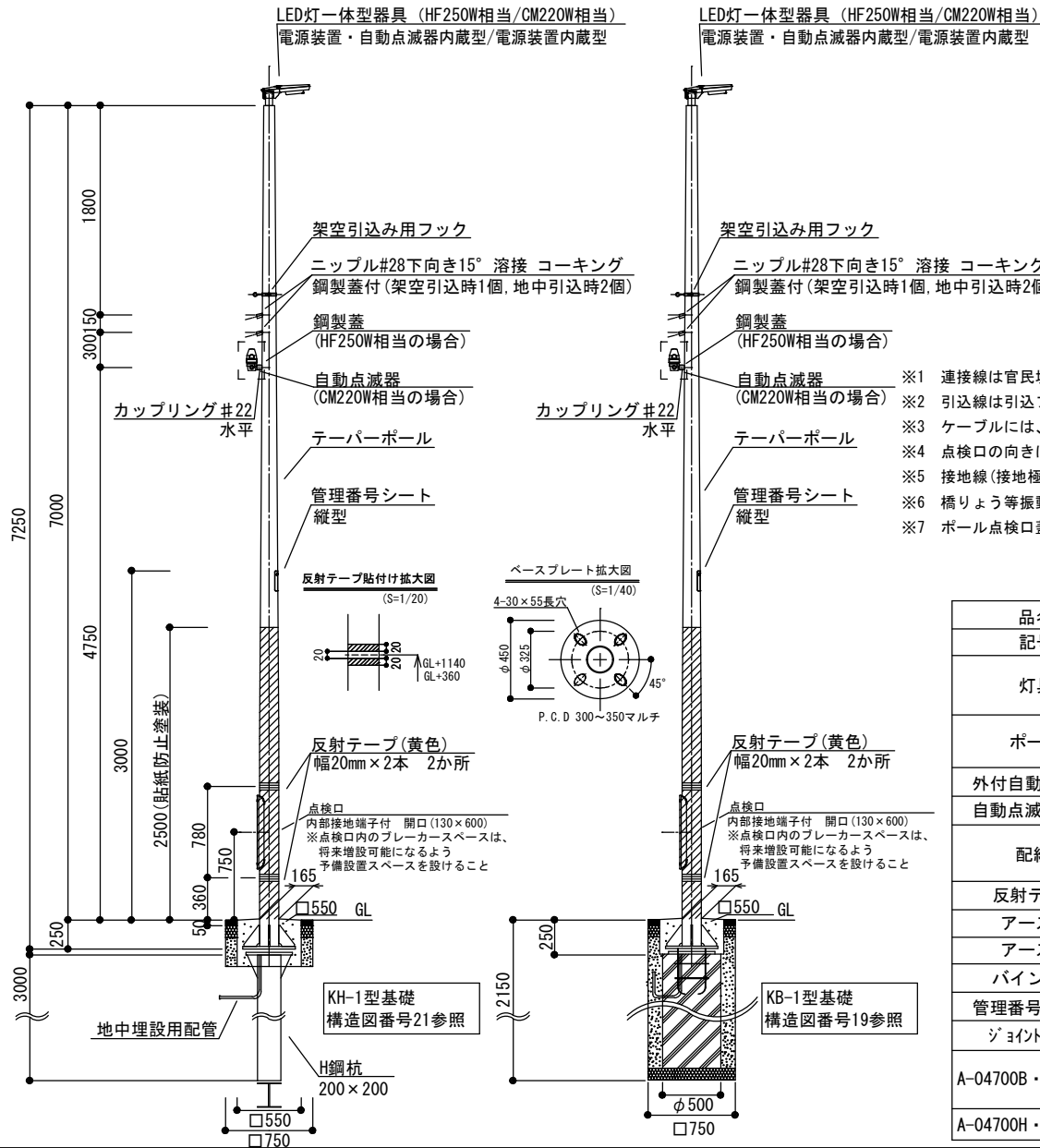
テーパーポール仕様

1. 表面仕上げ：ステンレスフレーク入り塗装仕上げ 2. 下地処理：溶融亜鉛メッキ
3. 指定色：ブラウン（日本塗料工業会色番号：S23-255近似）
4. アダプタ：φ60.5mm(器具抜け止めボルト穴、φ6丸棒付)
5. 承諾図提出
6. 貼紙防止塗装（工場塗装）：GL+2500 ただし、反射テープ貼付け部分は除く
7. 点検口蓋の鎖はSUS製とする。

- ※1 接続線は官民境界を侵さないこと。
- ※2 引込線は引込フックから脱落しないよう、バインド掛けを行うこと。
- ※3 ケーブルには、電圧表示を行うこと。
- ※4 点検口の向きは監督員と協議すること。
- ※5 接地線（接地極側）に配線種別・接地抵抗値・測定年月を書いた線名札を取付けること。
- ※6 橋りょう等振動要件を配慮すべき場所に設置する場合はベース基部JSSC疲労度強度等級C等級相当以上とすること。
- ※7 ポール点検口蓋裏に基礎寸法(PCD、□)、偏芯寸法、基礎種類(アンカー、H鋼等)および施工年月を記載する。

材料表

品名	形状寸法	数量	材質	
記号	A-04700H・A-04700B A-10700H・A-10700B			
灯具	LED一体型器具/電源装置・自動点滅器内蔵型	1	ADC	
	HF250W相当(40VA)			
ポール	テーパーポール 高さ7000mm t4.5	1	STK又はSGP	
	灯具挿入部φ60.5 落下防止ワイヤ=取付用φ6丸棒付			
外付自動点滅器	バイメタル式 JIS1型相当 100V3A/200V6A	1		
自動点滅器受台	光電式自動点滅器用受台	1		
配線	VCT2.0 [□] -2Cまたは付属ケーブル(電源、器具)	-		
	VCT2.0 [□] -3C(点滅器)			
反射テープ	黄色 幅20mm	4		
アース棒	φ10mm×L1500mm以上	1	D種	
アース線	接地側：IV5.5 [□] 器具側：IV2.0 [□] 色：緑	1		
バインド線	被覆付1.2mm	1	銅	
管理番号シート	190mm×82mm 封入レス型反射シート 表面常温接着剤 縦型	1		
ジョイントユニット	防水型漏電ブレーカ(2P15AT30mA)	1		
A-04700B・A-10700B	組アンカーボルト基礎	φ500×1800mm	1	KB-1型基礎
	組アンカーボルト	4-M24×500mm	1	KB-1型基礎
A-04700H・A-10700H	H鋼杭基礎	200mm×200mm×3000mm	1	KH-1型基礎

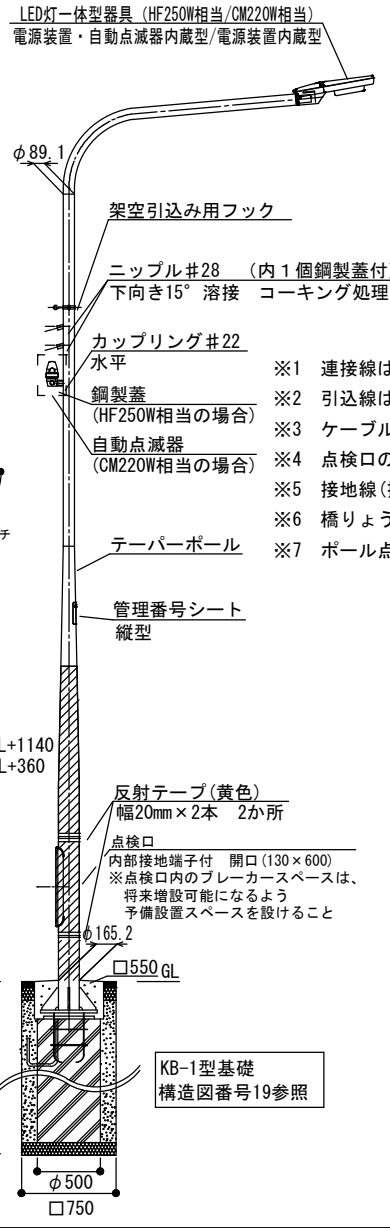
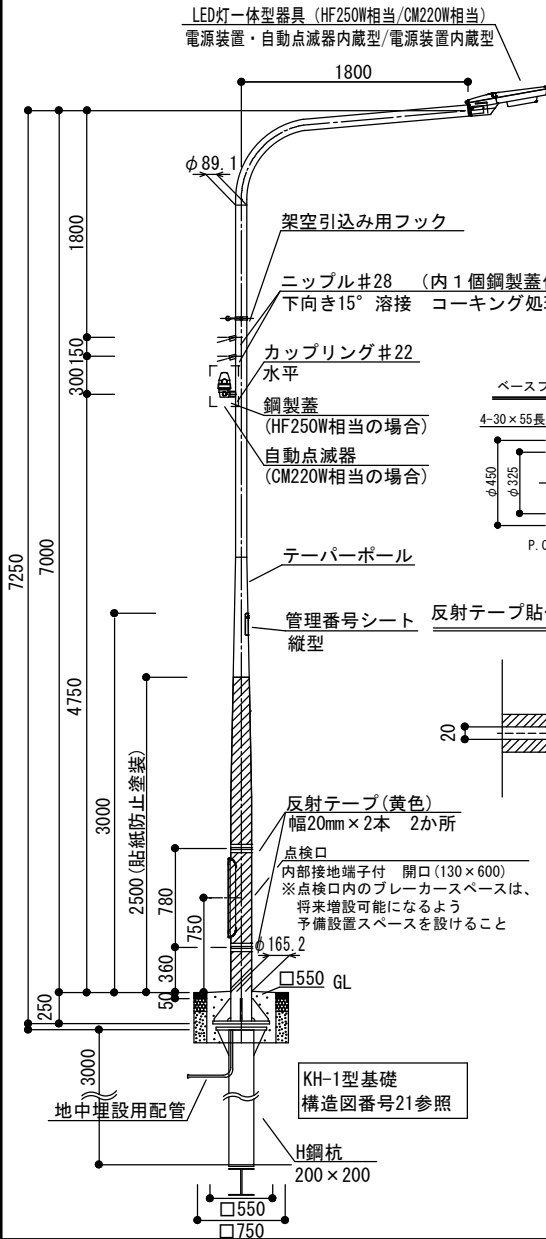


独立街路灯 LED灯一体型器具
HF250W相当/CM220W相当 ベースプレート式 (出幅1800mm)
A-04718H/A-10718H (H鋼杭基礎)

独立街路灯 LED灯一体型器具
HF250W相当/CM220W相当 ベースプレート式 (出幅1800mm)
A-04718B/A-10718B (組アンカーボルト基礎)

大分類	中分類	小分類	作成年月	縮尺	記号
道路照明工	街路灯	独立街路灯 LED灯一体型器具 HF250W/CM220W相当 ベースプレート式 (出幅1800mm)	R6.4	S=1/60	A-04718H A-10718H A-04718B A-10718B

構造図番号 9



灯具仕様

1. 指定色：ブラウン (日本塗料工業会色番号：L19-20B)
2. 電源装置内蔵型 3. 防水性：防雨形
4. LED出力表示シール貼付け 5. 落下防止ワイヤー付 6. 承諾図提出

テーパーポール仕様

1. 表面仕上げ：ステンレスフレーク入り塗装仕上げ 2. 下地処理：溶融亜鉛メッキ
3. 指定色：ブラウン (日本塗料工業会色番号：S23-255近似)
4. 挿入部：φ60.5mm (器具抜け止めボルト穴、φ6丸棒付)
5. 承諾図提出
6. 貼紙防止塗装 (工場塗装)：GL+2500 ただし、反射テープ貼付け部分は除く

- ※1 接続線は官民境界を侵さないこと。
- ※2 引込線は引込フックから脱落しないよう、バインド掛けを行うこと。
- ※3 ケーブルには、電圧表示を行うこと。
- ※4 点検口の向きは監督員と協議すること。
- ※5 接地線 (接地極側) に配線種別・接地抵抗値・測定年月を書いた線名札を取付けること。
- ※6 橋りょう等振動要件を配慮すべき場所に設置する場合は、ベース基部JSSC疲労度強度等級C等級以上とすること。
- ※7 ポール点検口蓋裏に基礎寸法(PCD、□)、偏芯寸法、基礎種類(アンカー、H鋼等)および施工年月を記載する。

材料表

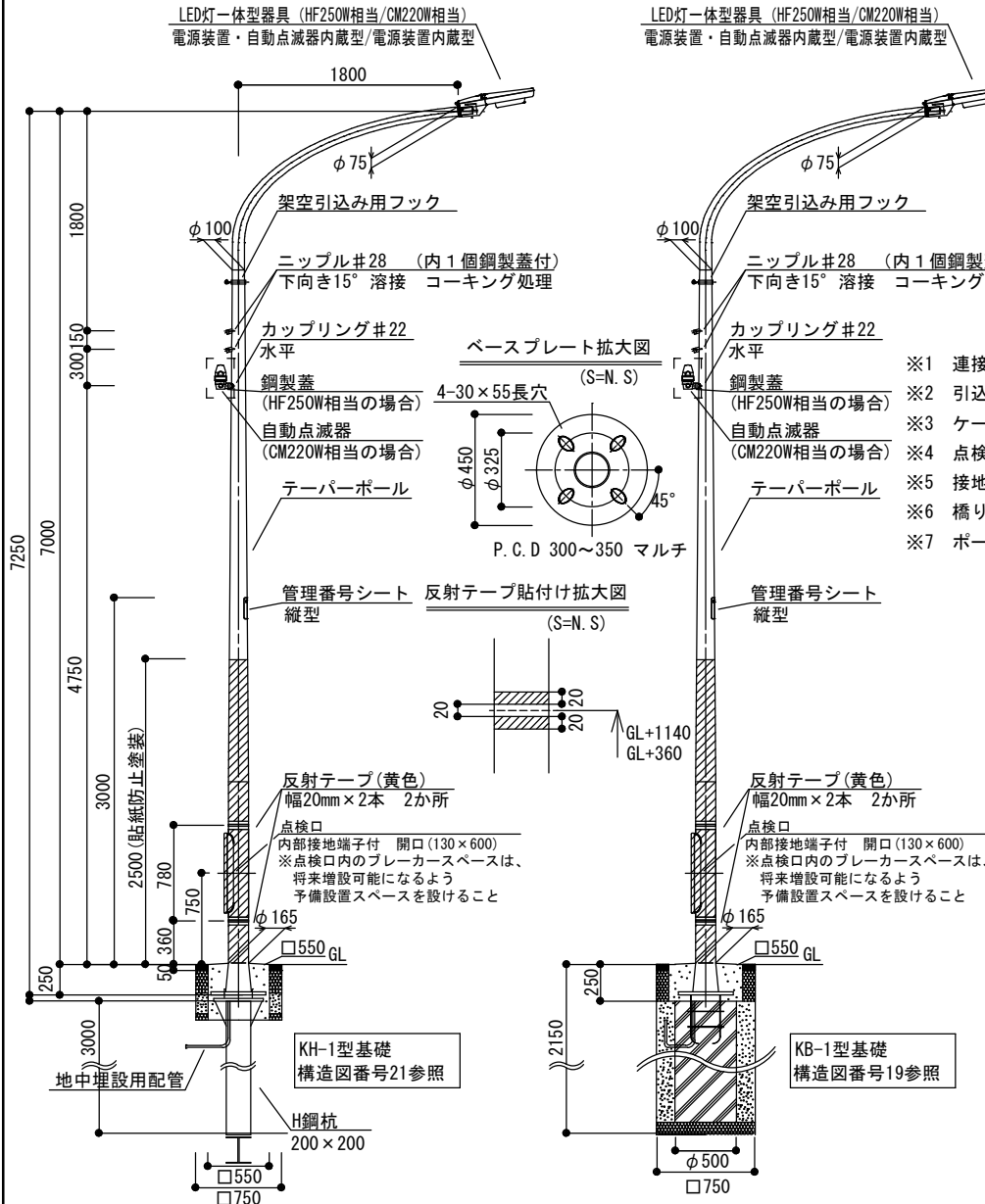
品名	形状寸法	数量	材質
記号	A-04718H・A-04718B A-10718H・A-10718B		
灯具	LED一体型器具/電源装置・自動点滅器内蔵型 HF250W相当 (40VA) LED一体型器具/電源装置内蔵型 CM220W相当 (100VA)	1	ADC
ポール	テーパーポール 高さ7000mm出幅1800mm t4.5(アーム部t4.2) 灯具挿入部φ60.5 落下防止ワイヤ取付用φ6丸棒付	1	STK又はSGP
外付自動点滅器	バイメタル式 JIS型相当 100V3A/200V6A	1	
自動点滅器受台	光電式自動点滅器用受台	1	
配線	VCT2.0 [□] -2Cまたは付属ケーブル(電源、器具) VCT2.0 [□] -3C(点滅器)	-	
反射テープ	黄色 幅20mm	4	
アース棒	φ10mm×L1500mm以上	1	D種
アース線	接地側：IV5.5 [□] 器具側：IV2.0 [□] 色：緑	1	
バインド線	被覆付1.2mm	1	銅
管理番号シート	190mm×82mm 封入レンズ型反射シート 裏面常温接着剤 縦型	1	
ジョイントユット	防水型漏電ブレーカ(2P15AT30mA) 防水型漏電ブレーカ(2P15AT30mA TS付)	1	
A-04718B・A-10718B	組アンカーボルト基礎 組アンカーボルト	1 1	KB-1型基礎 KB-1型基礎
A-04718H・A-10718H	H鋼杭基礎	1	KH-1型基礎

独立街路灯 LED灯一体型器具
HF250W相当/CM220W相当 ベースプレート式 (出幅1800mm)
A-04718H/A-10718H (H鋼杭基礎)

独立街路灯 LED灯一体型器具
HF250W相当/CM220W相当 ベースプレート式 (出幅1800mm)
A-04718B/A-10718B (組アンカーボルト基礎)

大分類	中分類	小分類	作成年月	縮尺	記号
道路照明工	街路灯	独立街路灯 LED灯一体型器具 HF250W/CM220W相当 ベースプレート式 (出幅1800mm)	R6.4	S=N.S	A-04718H A-10718H A-04718B A-10718B

構造図番号 10



灯具仕様

- 指定色：ブラウン (日本塗料工業会色番号：L19-20B)
- 電源装置内蔵型 3. 防水性：防雨形
- LED出力表示シール貼付け 5. 落下防止ワイヤー付 6. 承諾図提出

テーパーポール仕様

- 表面仕上げ：ステンレスフレーク入り塗装仕上げ 2. 下地処理：溶融亜鉛メッキ
- 指定色：ブラウン (日本塗料工業会色番号：S23-255近似)
- 挿入部：φ60.5mm (器具抜け止めボルト穴、φ6丸棒付)
- 承諾図提出
- 貼紙防止塗装 (工場塗装)：GL+2500 ただし、反射テープ貼付け部分は除く

材料表

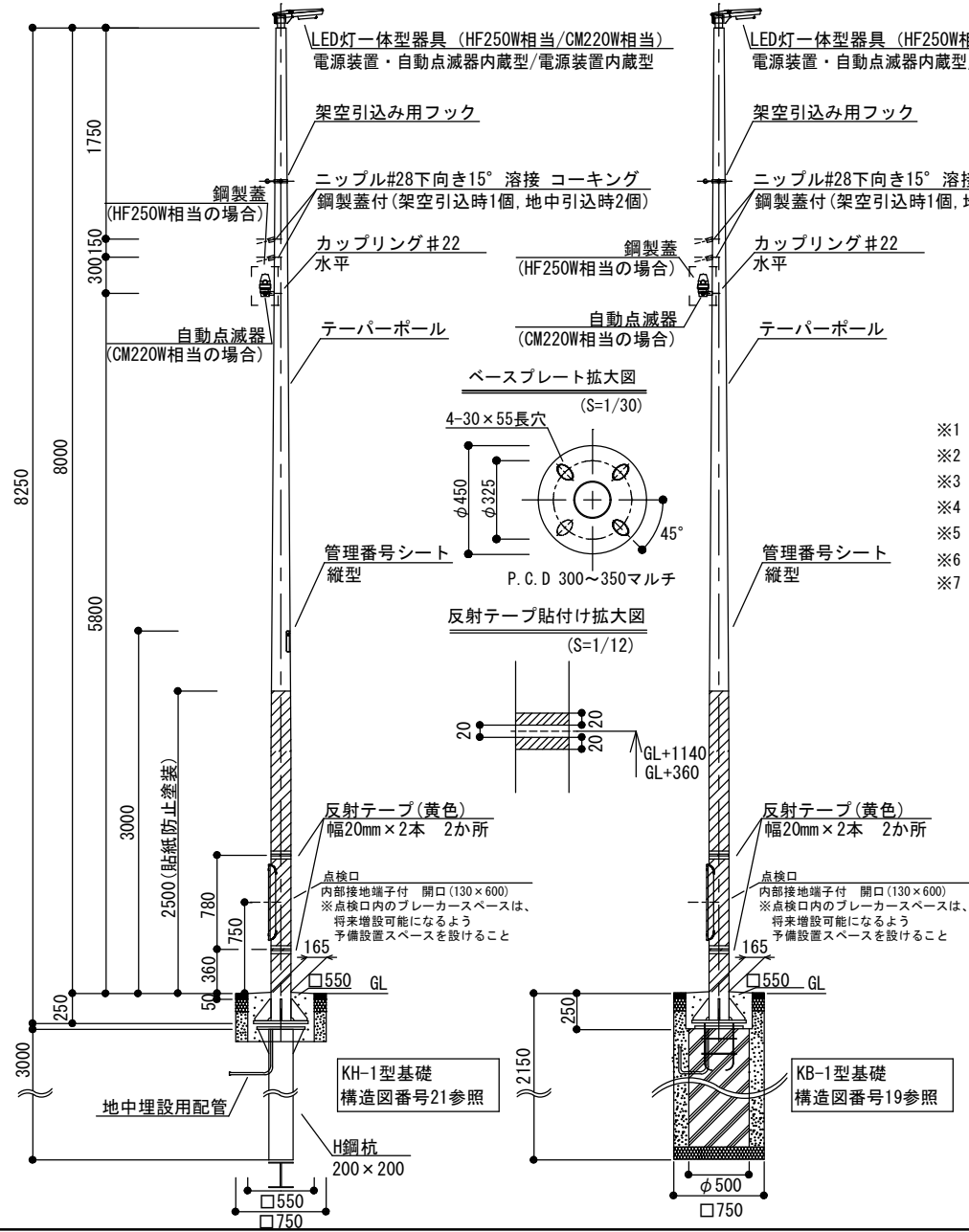
品名	形状寸法	数量	材質
記号	A-04718H・A-04718B	A-10718H・A-10718B	
灯具	LED一体型器具/電源装置・自動点滅器内蔵型	LED一体型器具/電源装置内蔵型	1
	HF250W相当 (40VA)	CM220W相当 (100VA)	
ポール	テーパーポール 高さ7000mm出幅1800mm t4.5	1	STK又はSGP
外付自動点滅器	バイメタル式 JIS型相当 100V3A/200V6A	1	
自動点滅器受台	光電式自動点滅器用受台	1	
配線	VCT2.0 [□] -2Cまたは付属ケーブル(電源、器具)	-	
	VCT2.0 [□] -3C(点滅器)		
反射テープ	黄色 幅20mm	4	
アース棒	φ10mm×L1500mm以上	1	D種
アース線	接地側：IV5.5 [□] 器具側：IV2.0 [□] 色：緑	1	
バインド線	被覆付1.2mm	1	銅
管理番号シート	190mm×82mm 封入レンズ型反射シート 裏面常温接着剤 縦型	1	
ジョイントカット	防水型漏電ブレーカ(2P15AT30mA)	1	
	防水型漏電ブレーカ(2P15AT30mA TS付)	1	
A-04718B・A-10718B	組アンカーボルト基礎	φ500×1800mm	1
	組アンカーボルト	4-M24×500mm	1
A-04718H・A-10718H	H鋼杭基礎	200mm×200mm×3000mm	1

独立街路灯 LED灯一体型器具
HF250W相当/CM220W相当 ベースプレート式
A-04800H/A-10800H (H鋼杭基礎)

独立街路灯 LED灯一体型器具
HF250W相当/CM220W相当 ベースプレート式
A-04800B/A-10800B (組アンカーボルト基礎)

大分類	中分類	小分類	作成年月	縮尺	記号
道路照明工	街路灯	独立街路灯 LED灯一体型器具 HF250W/CM220W相当 ベースプレート式	R6.4	S=1/60	A-04800H A-10800H A-04800B A-10800B

構造図番号 11



灯具仕様

1. 指定色：ブラウン（日本塗料工業会色番号：L19-20B）
2. 電源装置内蔵型 3. 防水性：防雨形
4. LED出力表示シール貼付け 5. 落下防止ワイヤー付 6. 承諾図提出

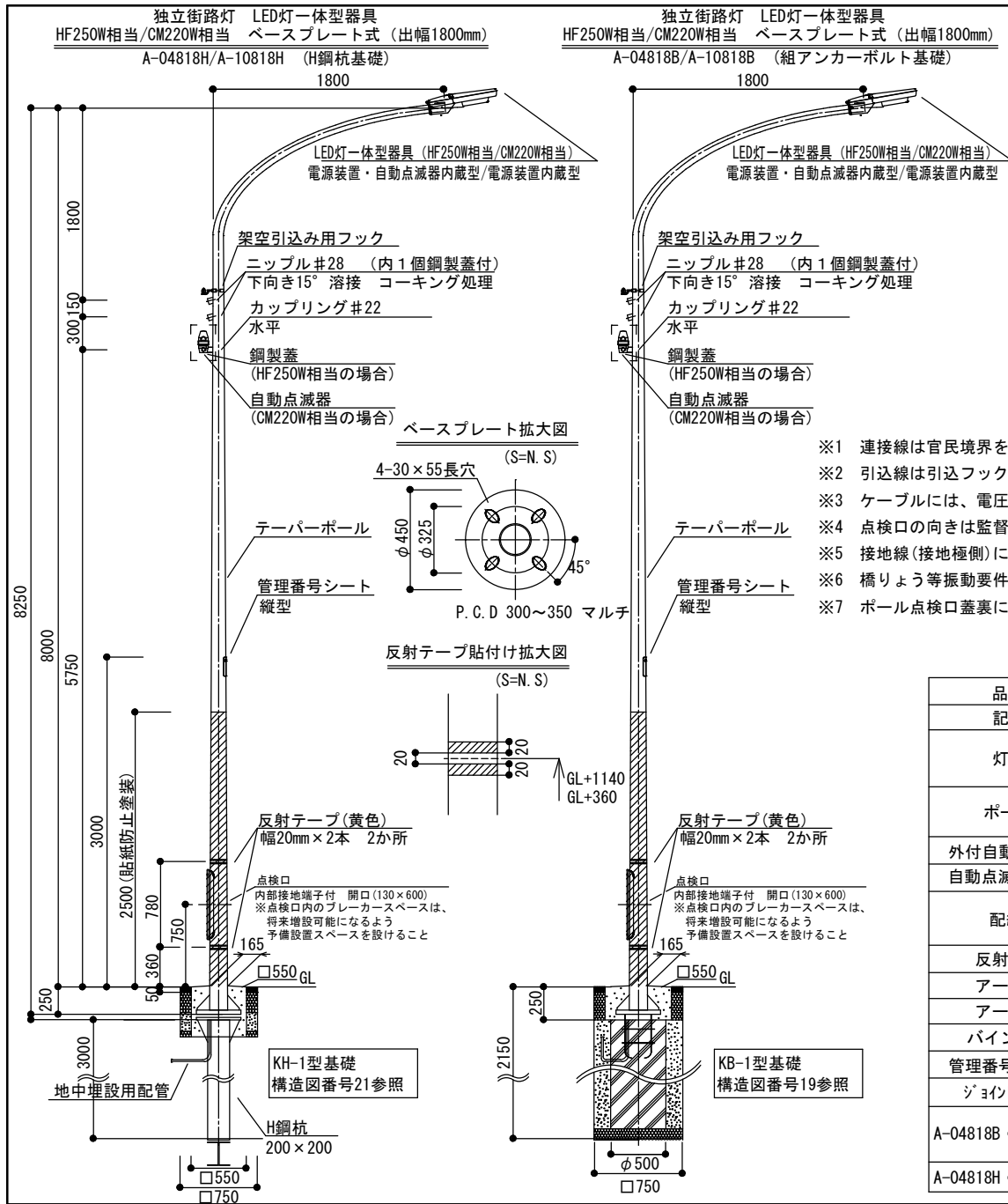
テーパーポール仕様

1. 表面仕上げ：ステンスフレーク入り塗装仕上げ 2. 下地処理：溶融亜鉛メッキ
3. 指定色：ブラウン（日本塗料工業会色番号：S23-255近似）
4. アダプタ：φ60.5mm(器具抜け止めボルト穴、φ6丸棒付)
5. 承諾図提出
6. 貼紙防止塗装（工場塗装）：GL+2500 ただし、反射テープ貼付け部分は除く
7. 点検口蓋の鎖はSUS製とする。

- ※1 接続線は官民境界を侵さないこと。
- ※2 引込線は引込フックから脱落しないよう、バインド掛けを行うこと。
- ※3 ケーブルには、電圧表示を行うこと。
- ※4 点検口の向きは監督員と協議すること。
- ※5 接地線（接地極側）に配線種別・接地抵抗値・測定年月を書いた線名札を取付けること。
- ※6 橋りょう等振動要件を配慮すべき場所に設置する場合はベース基部JSSC疲労強度等級C等級相当以上とすること。
- ※7 ポール点検口蓋裏に基礎寸法(PCD、□)、偏芯寸法、基礎種類(アンカー、H鋼等)および施工年月を記載する。

材料表

品名	形状寸法	数量	材質	
記号	A-04800H・A-04800B	A-10800H・A-10800B		
灯具	LED一体型器具/電源装置・自動点滅器内蔵型	LED一体型器具/電源装置内蔵型	1	ADC
	HF250W相当(40VA)	CM220W相当(100VA)		
ポール	テーパーポール 高さ8000mm t4.5		1	STK又はSGP
	灯具挿入部φ60.5 落下防止ワイヤ取付用φ6丸棒付			
外付自動点滅器	バイメタル式 JIS1型相当 100V3A/200V6A	1		
自動点滅器受台	光電式自動点滅器用受台	1		
配線	VCT2.0 [□] -2Cまたは付属ケーブル(電源、器具)		-	
	VCT2.0 [□] -3C(点滅器)			
反射テープ	黄色 幅20mm	4		
アース棒	φ10mm×L1500mm以上	1	D種	
アース線	接地側：IV5.5 [□] 器具側：IV2.0 [□] 色：緑	1		
バインド線	被覆付1.2mm	1	銅	
管理番号シート	190mm×82mm 封入レス型反射シート 表面常温接着剤 縦型	1		
ジョイントユニット	防水型漏電ブレーカ(2P15AT30mA)	1		
A-04800B・A-10800B	組アンカーボルト基礎	φ500×1800mm	1	KB-1型基礎
	組アンカーボルト	4-M24×500mm	1	KB-1型基礎
A-04800H・A-10800H	H鋼杭基礎	200mm×200mm×3000mm	1	KH-1型基礎



大分類	中分類	小分類	作成年月	縮尺	記号
道路照明工	街路灯	独立街路灯 LED灯一体型器具 HF250W/CM220W相当 ベースプレート式 (出幅1800mm)	R6.4	S=N.S	A-04818H A-10818H A-04818B A-10818B

構造図番号 12

灯具仕様

- 指定色：ブラウン（日本塗料工業会色番号：L19-20B）
- 電源装置内蔵型 3. 防水性：防雨形
- LED出力表示シール貼付け 5. 落下防止ワイヤー付 6. 承諾図提出

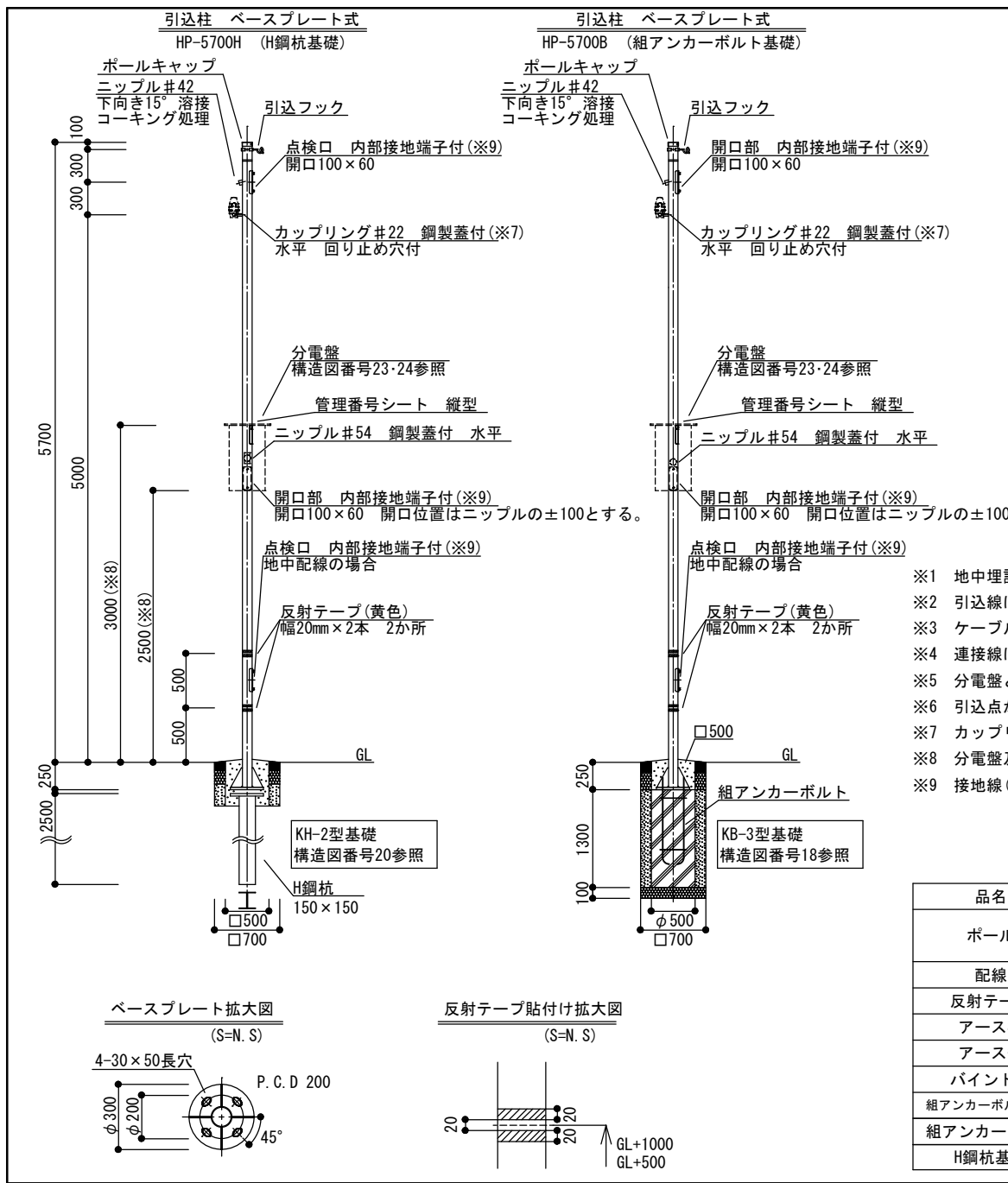
テーパーポール仕様

- 表面仕上げ：ステンレスフレーク入り塗装仕上げ 2. 下地処理：溶融亜鉛メッキ
- 指定色：ブラウン（日本塗料工業会色番号：S23-255近似）
- 挿入部：φ60.5mm（器具抜け止めボルト穴、φ6丸棒付）
- 承諾図提出
- 貼紙防止塗装（工場塗装）：GL+2500 ただし、反射テープ貼付け部分は除く

- ※1 接続線は官民境界を侵さないこと。
- ※2 引込線は引込フックから脱落しないよう、バインド掛けを行うこと。
- ※3 ケーブルには、電圧表示を行うこと。
- ※4 点検口の向きは監督員と協議すること。
- ※5 接地線（接地極側）に配線種別・接地抵抗値・測定年月を書いた線名札を取付けること。
- ※6 橋りょう等振動要件を配慮すべき場所に設置する場合は、ベース基部JSSC疲労度強度等級C等級以上とすること。
- ※7 ポール点検口蓋裏に基礎寸法(PCD、□)、偏芯寸法、基礎種類(アンカー、H鋼等)および施工年月を記載する。

材料表

品名	形状寸法	数量	材質
記号	A-04818H・A-04818B	A-10818H・A-10818B	
灯具	LED一体型器具/電源装置・自動点滅器内蔵型	LED一体型器具/電源装置内蔵型	1
	HF250W相当(40VA)	CM220W相当(100VA)	
ポール	テーパーポール 高さ8000mm出幅1800mm		1
	t4.5 灯具挿入部φ60.5 落下防止ワイヤ取付用φ6丸棒付		
外付自動点滅器		バイメタル式 JIS型相当 100V3A/200V6A	1
自動点滅器受台		光電式自動点滅器用受台	1
配線	VCT2.0 [□] -2Cまたは付属ケーブル(電源、器具)		
		VCT2.0 [□] -3C(点滅器)	
反射テープ	黄色 幅20mm	4	
アース棒	φ10mm×L1500mm以上	1	D種
アース線	接地側：IV5.5 [□] 器具側：IV2.0 [□] 色：緑	1	
バインド線	被覆付1.2mm	1	銅
管理番号シート	190mm×82mm 封入レンズ型反射シート 裏面常温接着剤 縦型	1	
ジョイントユット	防水型漏電ブレーカ(2P15AT30mA)	防水型漏電ブレーカ(2P15AT30mA TS付)	1
A-04818B・A-10818B	組アンカーボルト基礎	φ500×1800mm	1
	組アンカーボルト	4-M24×500mm	1
A-04818H・A-10818H	H鋼杭基礎	200mm×200mm×3000mm	1



大分類	中分類	小分類	作成年月	縮尺	記号
道路照明工	街路灯	引込柱 ベースプレート式	R6.4	S=1/60	HP-5700H HP-5700B

構造図番号 13

- ポール仕様
1. 表面仕上げ：ステンスフレーク入り塗装仕上げ
 2. 下地処理：溶融亜鉛メッキ
 3. 指定色：ブラウン（日本塗料工業会色番号：S23-255近似）
 4. 配線：監督員と協議すること
 5. 各開口部・点検口の向きについては監督員と協議すること
 6. 承諾図提出

- ※1 地中埋設配管 (FEP) は分電盤後部の開口部まで立ち上げること。
- ※2 引込線は引込フックから脱落しないよう、バインド掛けを行うこと。
- ※3 ケーブルには、電圧表示を行うこと。
- ※4 接続線は官民境界を侵さないこと。
- ※5 分電盤とポールの接続部の口径・長さ・形状に注意すること。
- ※6 引込点から主幹ブレーカーまでのケーブルのサイズは設計図の指示による。
- ※7 カップリング#22には用途に応じて自動点滅器を取付けること。
- ※8 分電盤及び管理番号シートの取付け高さについては監督員と協議すること。
- ※9 接地線 (接地極側) に配線種別・接地抵抗値・測定年月を書いた線名札を取付けること。

材料表

品名	形状寸法	数量	材質
ポール	外径φ114.3mm×t4.5mm (ポールキャップ付)	1	STK
配線	設計図のとおり	-	
反射テープ	黄色 幅20mm	4	
アース棒	φ10mm×L1500mm以上	1以上	D種
アース線	1V5.5 [□] (緑)	-	
バインド線	被覆付1.2mm	-	銅
組アンカーボルト基礎	φ500×1300mm アンカーボルト形式：東京都仕様400型	1	KB-3型基礎
組アンカーボルト	HP-5700B: 4-M24×400mm	1	KB-3型基礎
H鋼杭基礎	HP-5700H: 150mm×150mm×2500mm	1	KH-2型基礎

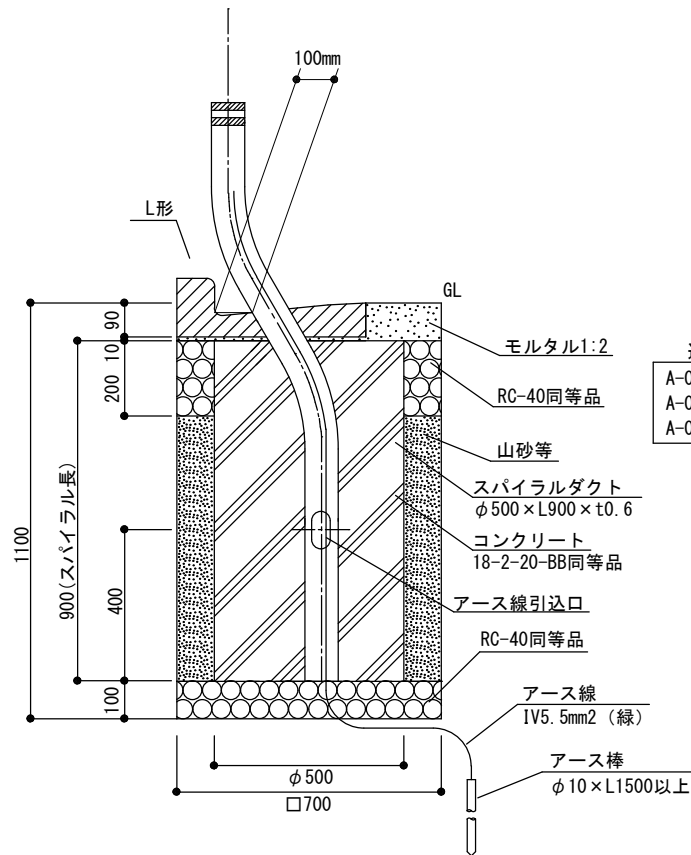
1.0灯当り

大分類	中分類	小分類	作成年月	縮尺	記号
道路照明工	街路灯	小型街路灯 基礎詳細図 φ500×900 K型 KC型	R6.4	S=1/20	KK-15

構造図番号 14

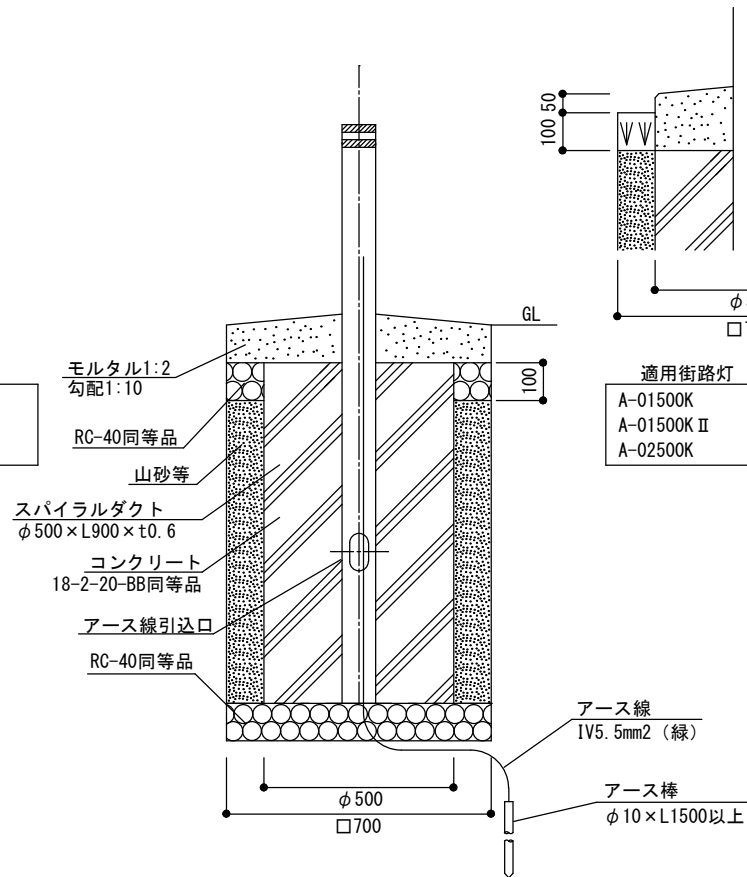
小型街路灯基礎詳細図
曲ポール(KC型)

KK-15

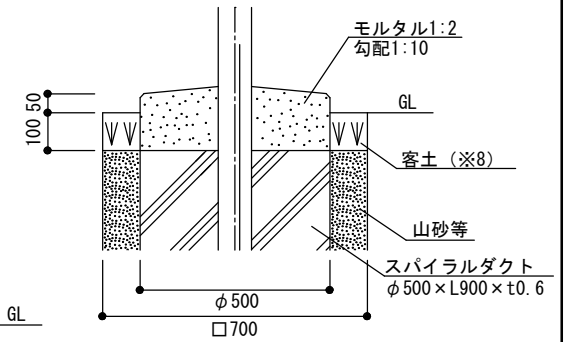


小型街路灯基礎詳細図
直ポール(K型)

KK-15



植込み地の仕上げ



適用街路灯
A-01500K
A-01500K II
A-02500K

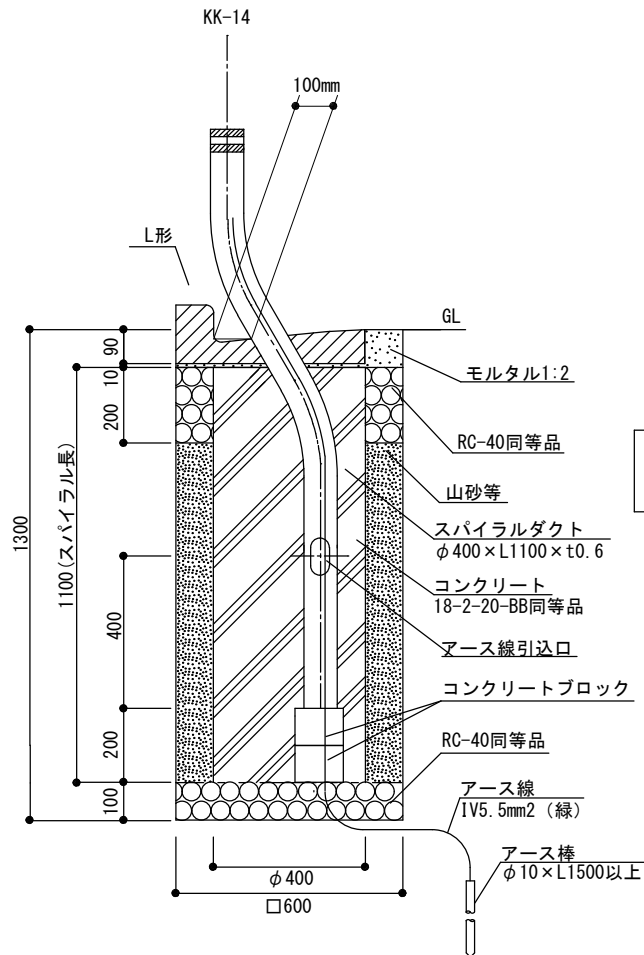
- ※1 L形以外の部分または人が容易に通ることができる場所のモルタル表面仕上げはハケ引き仕上げとする。ハケ引きの範囲は監督員と協議すること。
- ※2 表層仕上げは、周囲の環境に合わせる。L形の場合、モルタルは盛らずにフラットに仕上げること。
- ※3 L形は原則100mmの水道を設けること。100mm確保できない場合は監督員と協議すること。
- ※4 L形の周り、モルタルの周りに目地入れをすること。

- ※5 モルタルをGL面より立上げる場合は、面取りすること。
- ※6 山砂等とは山砂、川砂、しゃ断砂を指す。
- ※7 埋戻しの際には300mm(以下)ごとに転圧を行うこと。
- ※8 植込み地の埋戻しについては監督員と協議すること。

大分類	中分類	小分類	作成年月	縮尺	記号
道路照明工	街路灯	小型街路灯 基礎詳細図 φ400×1100 K型 KC型	R6.4	S=1/20	KK-14

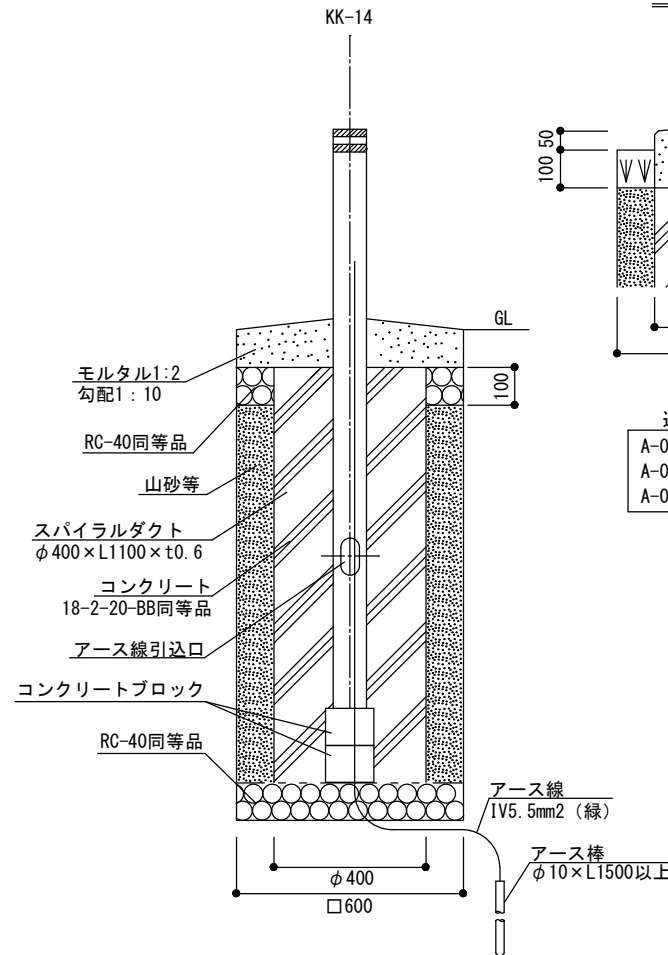
構造図番号 15

小型街路灯基礎詳細図
曲ポール(KC型)



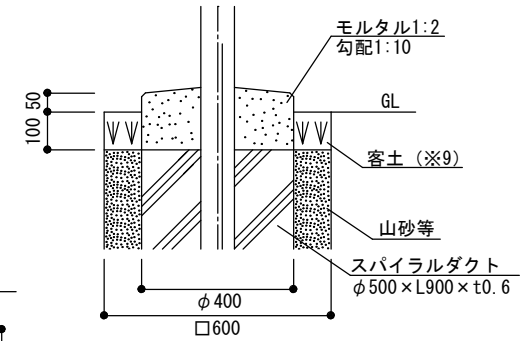
適用街路灯
A-01500K
A-01500K II
A-02500K

小型街路灯基礎詳細図
直ポール(K型)



適用街路灯
A-01500K
A-01500K II
A-02500K

植込み地の仕上げ

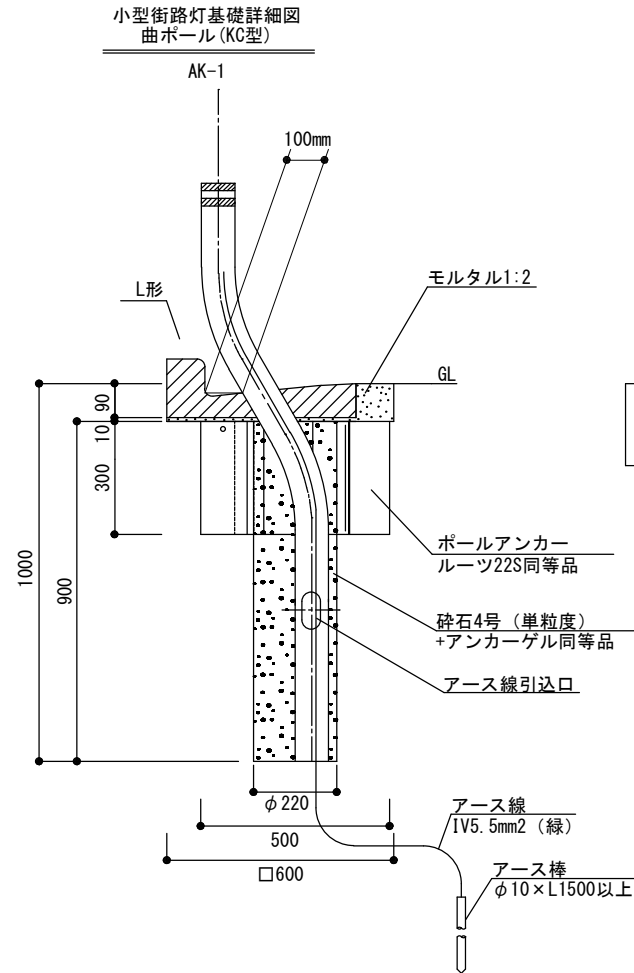


- ※1 L形以外の部分または人が容易に通行できる場所のモルタル表面仕上げはハケ引き仕上げとする。ハケ引きの範囲は監督員と協議すること。
- ※2 表層仕上げは、周囲の環境に合わせる。L形の場合、モルタルは盛らずにフラットに仕上げること。
- ※3 L形は原則100mmの水道を設けること。100mm確保できない場合は監督員と協議すること。
- ※4 L形の周り、モルタルの周りに目地入れをすること。

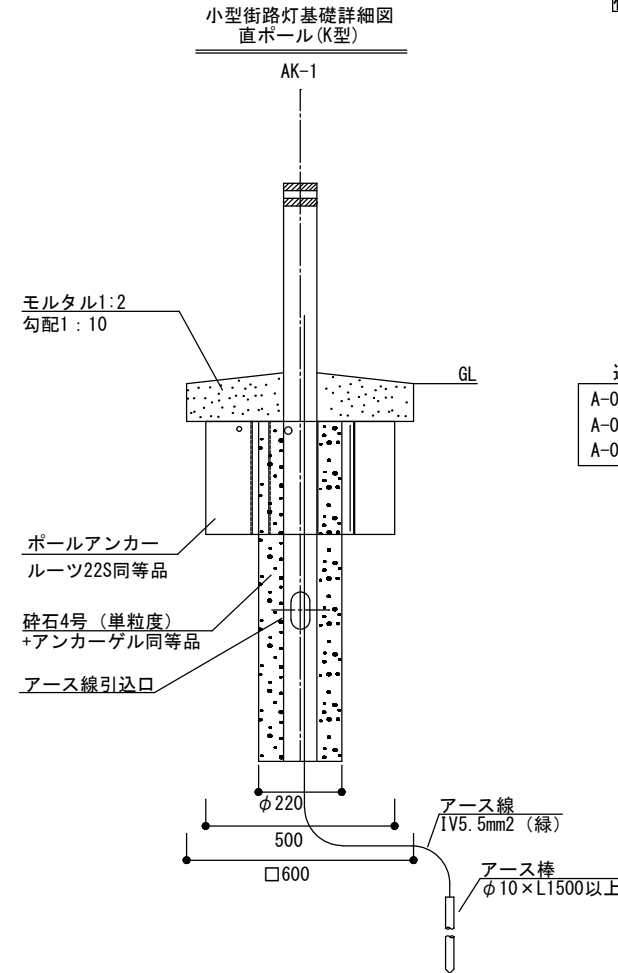
- ※5 モルタルをGL面より立上げる場合は、面取りすること。
- ※6 山砂等とは山砂、川砂、しゃ断砂を指す。
- ※7 埋戻しの際には300mm(以下)ごとに転圧を行うこと。
- ※8 RC-40同等品とポールの間にはコンクリートブロックで合間を埋めること。
- ※9 植込み地の埋戻しについては監督員と協議すること。

大分類	中分類	小分類	作成年月	縮尺	記号
道路照明工	街路灯	小型街路灯 基礎詳細図 ポールアンカー ルーツS22 K型 KC型	R6.4	S=1/20	AK-1

構造図番号 16



適用街路灯
A-01500KC
A-01500KC II
A-02500KC



適用街路灯
A-01500K
A-01500K II
A-02500K

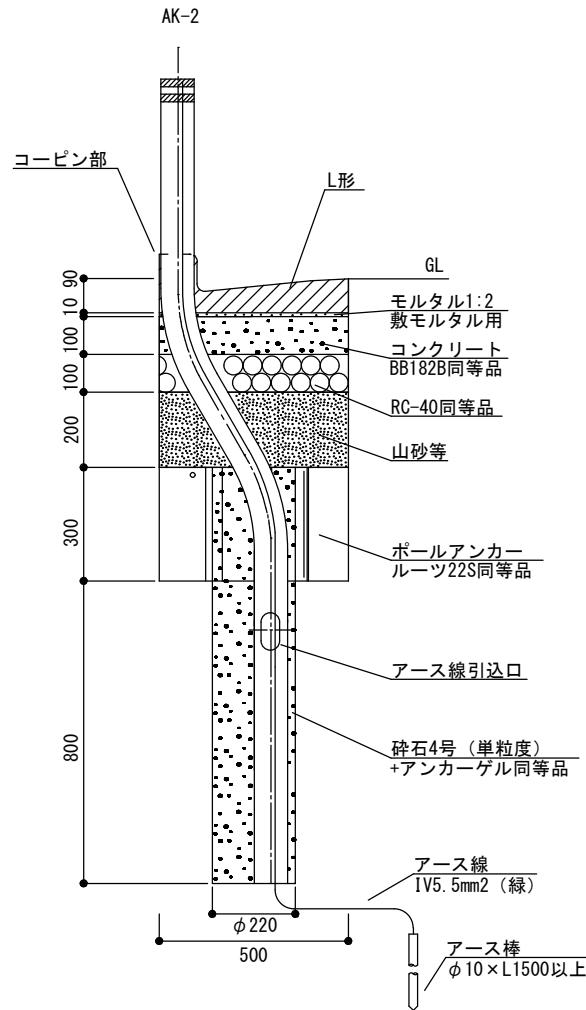
- ※1 L形以外の部分または人が容易に通行できる場所のモルタル表面仕上げはハケ引き仕上げとする。ハケ引きの範囲は監督員と協議すること。
- ※2 表層仕上げは、周囲の環境に合わせる。L形の場合、モルタルは盛らずにフラットに仕上げること。
- ※3 L形は原則100mmの水道を設けること。100mm確保できない場合は監督員と協議すること。
- ※4 L形の周り、モルタルの周りに目地入れをすること。

- ※5 モルタルをGL面より立ち上げる場合は、面取りすること。
- ※6 植込み地の埋戻しについては監督員と協議すること。
- ※7 元位置建替等で基礎周りを掘った場合、埋戻しは原則構造図番号14・15に準拠して行うこと。
- ※8 埋戻しは原則山砂等とし、山砂等とは山砂、川砂、しゃ断砂を指す。
- ※9 埋戻しの際には300mm(以下)ごとに転圧を行うこと。

大分類	中分類	小分類	作成年月	縮尺	記号
道路照明工	街路灯	小型街路灯 基礎詳細図 ポールアンカー ツ22S AC型	R6.4	S=1/20	AK-2

構造図番号 17

小型街路灯基礎詳細図
基礎詳細図 曲ポール(AC型)



適用街路灯

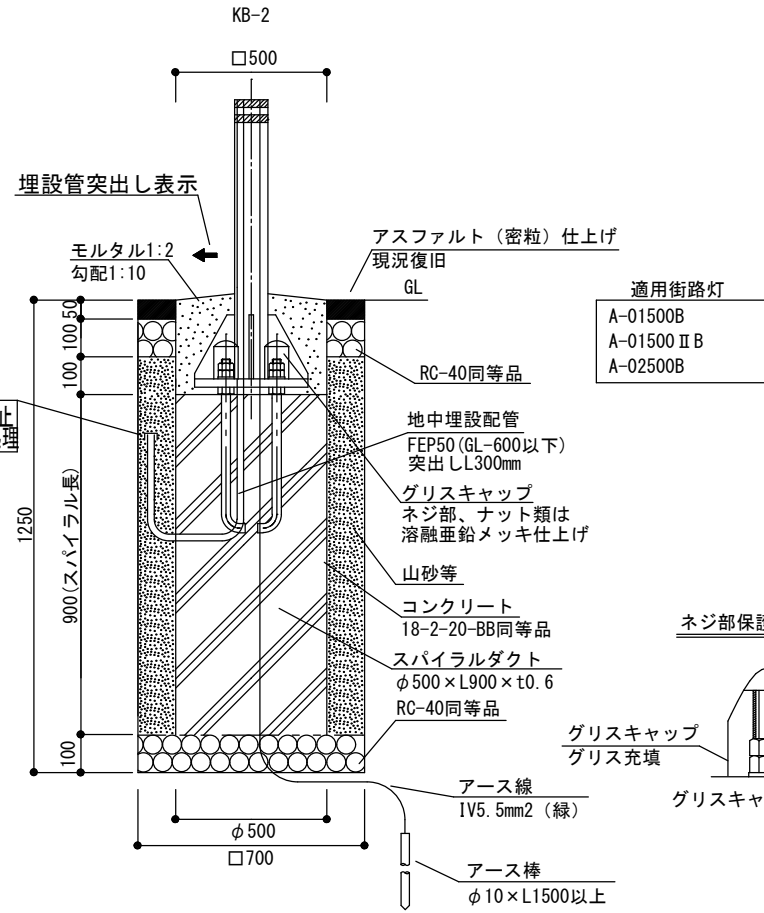
A-01500AC
A-01500AC II
A-02500AC

- ※1 L形以外の部分または人が容易に通ることができる場所のモルタル表面仕上げはハケ引き仕上げとする。ハケ引きの範囲は監督員と協議すること。
- ※2 表層仕上げは、周囲の環境に合わせる。L形の場合、モルタルは盛らずにフラットに仕上げること。
- ※3 L形の周り、モルタルの周りに目地入れをすること。
- ※4 元位置建替等で基礎周りを掘った場合、埋戻しは原則構造図番号14・15に準拠すること。
- ※5 GL-300mm以下の埋戻しは原則山砂等とし、山砂等とは山砂、川砂、しゃ断砂を指す。
- ※6 埋戻しの際には300mm(以下)ごとに転圧を行うこと。
- ※7 ポール等は官民境界を侵さないよう建柱すること。

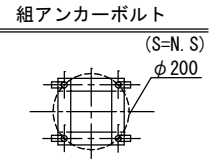
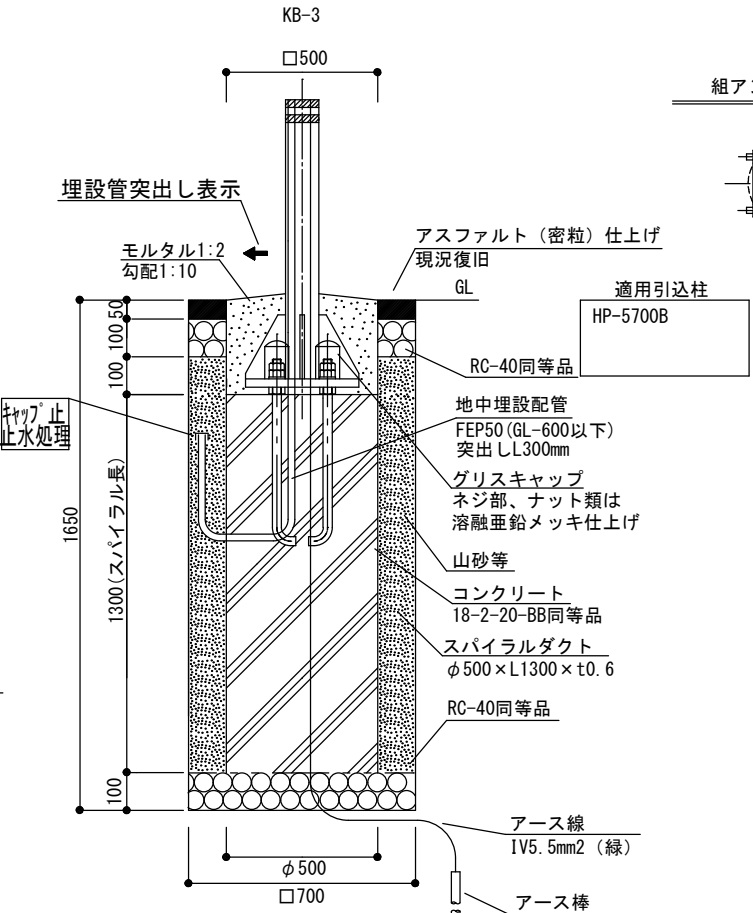
大分類	中分類	小分類	作成年月	縮尺	記号
道路照明工	街路灯	小型街路灯 引込柱 基礎詳細図 組アンカーボルト 基礎	R6.4	S=1/20	KB-2 KB-3

構造図番号 18

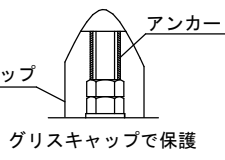
小型街路灯基礎詳細図
組アンカーボルト基礎



引込柱基礎詳細図
組アンカーボルト基礎



ネジ部保護の詳細図
(S-N, S)



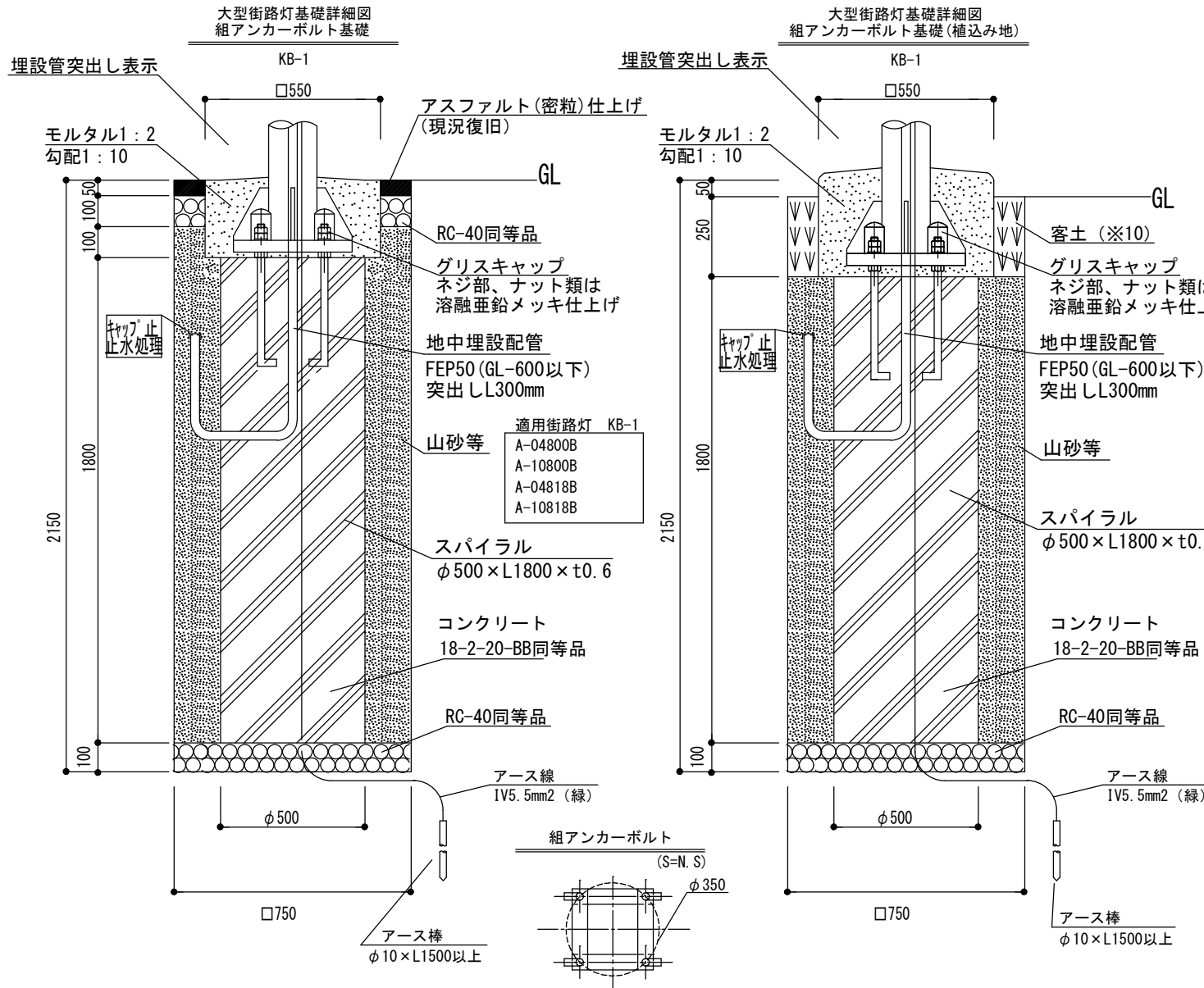
- ※1 1500mm以上掘削を行う場合は土留めを行うこと。
- ※2 地中埋設配管(FEP)はポール開口部まで立ち上げること。
- ※3 組アンカーボルトの詳細は構造図番号27を参照すること。
- ※4 モルタルの表面仕上げは人が容易に通行できる場合、ハケ引き仕上げとすること。
ハケ引きの範囲は監督員と協議すること。
- ※5 道路の仕上げがアスファルト以外の場合、仕上げ方法は監督員と協議すること。
- ※6 埋戻しの際には300mm(以下)ごとに転圧を行うこと。

- ※7 モルタルの周りに目地入れをすること。
- ※8 モルタルをGL面より立上げる場合は、面取りすること。
- ※9 山砂等とは山砂、川砂、しゃ断砂を指す。
- ※10 植込み地の埋戻しについては監督員と協議すること。

アース棒
φ10×L1500以上
※分電盤を設置する場合は、
D種(ELB)アースを追加すること

大分類	中分類	小分類	作成年月	縮尺	記号
道路照明工	街路灯	大型街路灯 基礎詳細図 組アンカーボルト 基礎	R6.4	S=N.S	KB-1

構造図番号 19



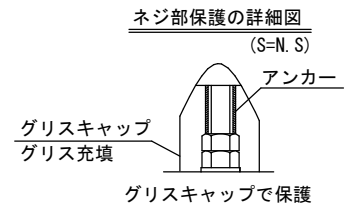
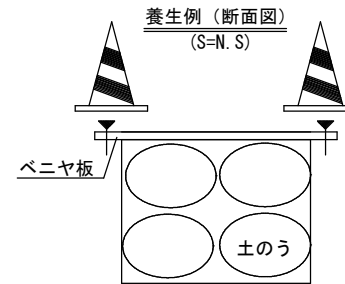
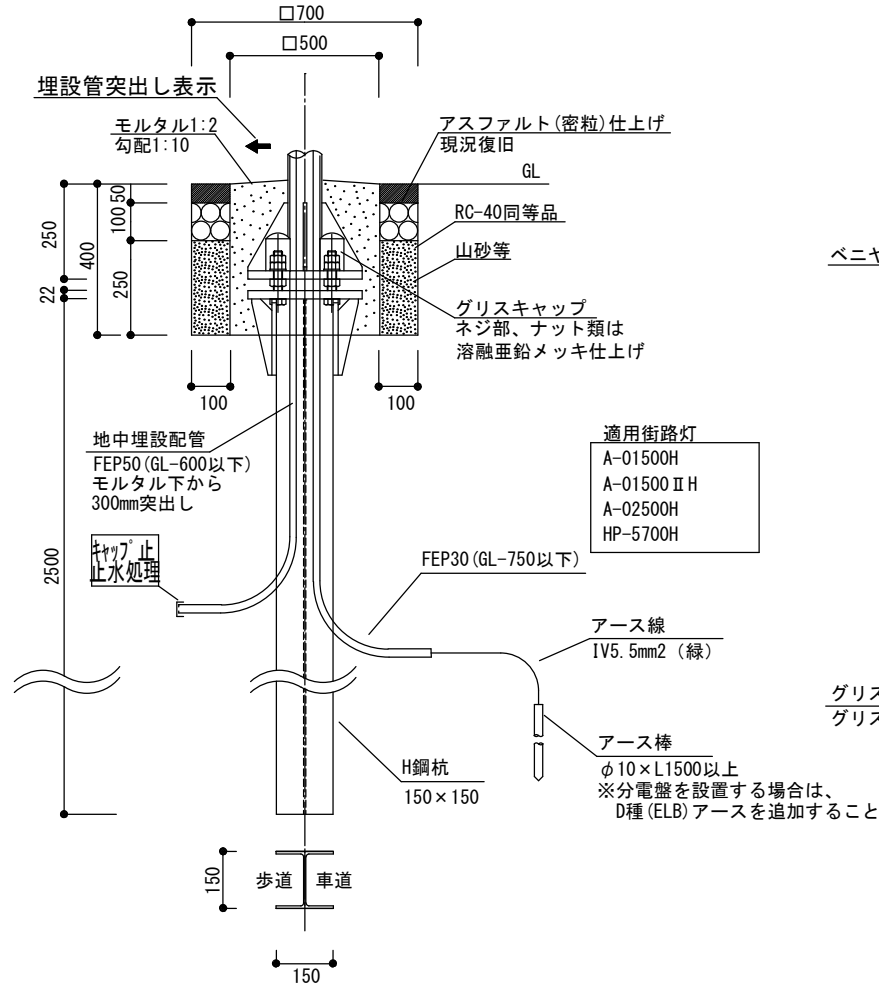
- ※1 1500mm以上掘削を行う場合は土留めを行うこと。
- ※2 地中埋設配管(FEP)はポール開口部まで立ち上げること。
- ※3 組アンカーボルトの詳細は構造図番号27を参照すること。
- ※4 モルタルの表面仕上げは人が容易に通行できる場合、ハケ引き仕上げとすること。ハケ引きの範囲は監督員と協議すること。
- ※5 モルタルをGL面より立上げる場合は、面取りすること。
- ※6 道路の仕上げがアスファルト以外の場合、仕上げ方法は監督員と協議すること。
- ※7 埋戻しの際には300mm(以下)ごとに転圧を行うこと。
- ※8 モルタルの周りに目地入れをすること。
- ※9 山砂等とは山砂、川砂、しゃ断砂を指す。
- ※10 植込み地の埋戻しについては監督員と協議すること。

大分類	中分類	小分類	作成年月	縮尺	記号
道路照明工	街路灯	小型街路灯 引込柱 基礎詳細図 H鋼杭基礎	R6.4	S=1/20	KH-2

構造図番号 20

小型街路灯・引込柱基礎詳細図
H鋼杭基礎(標準)

KH-2



H鋼杭仕様

1. 使用機種：油圧パイプロLHV打込工法他
2. 接地：D種接地 GL-750mmまでFEP30で保護
3. 承諾図提出

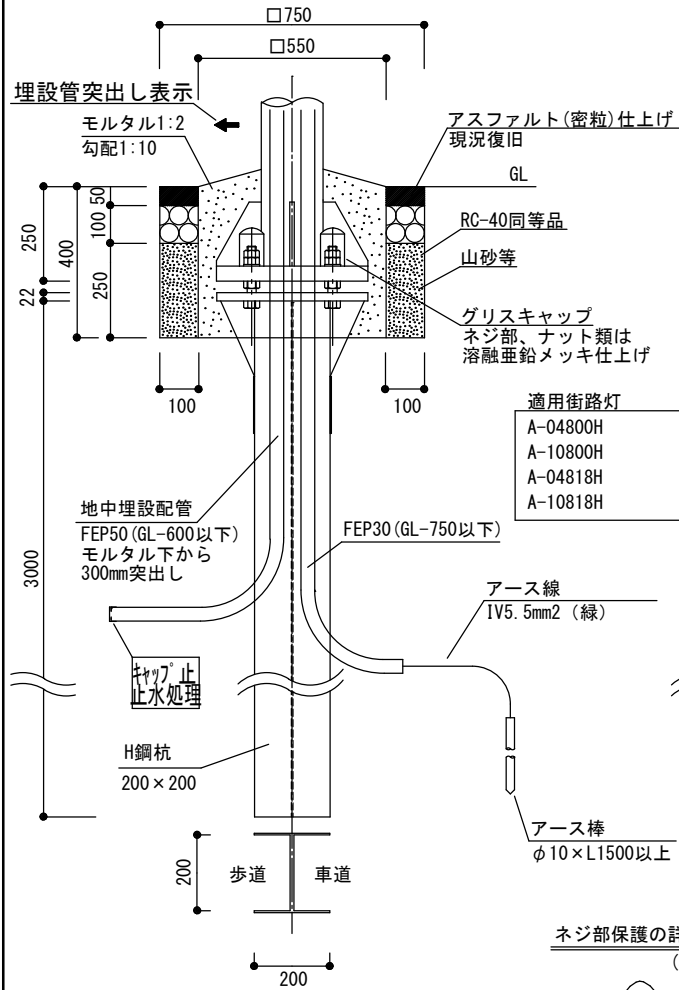
- ※1 専門事業者立会いの上、試験堀(探針)を行い、標準・偏心タイプを決定する。試験堀後は仮復旧または養生を行うこと。
- ※2 地中埋設配管(FEP)はポール開口部まで立ち上げること。
- ※3 モルタルの表面仕上げは人が容易に通行できる場合、ハケ引き仕上げとすること。ハケ引きの範囲は監督員と協議すること。
- ※4 道路の仕上げがアスファルト以外の場合、仕上げ方法は監督員と協議すること。
- ※5 埋戻しの際には300mm(以下)ごとに転圧を行うこと。
- ※6 モルタルの周りに目地入れをすること。
- ※7 モルタルをGL面より立上げる場合は、面取りすること。
- ※8 山砂等とは山砂、川砂、しゃ断砂を指す。
- ※9 植込み地の埋戻しについては監督員と協議すること。

大分類	中分類	小分類	作成年月	縮尺	記号
道路照明工	街路灯	大型街路灯 基礎詳細図 H鋼杭基礎	R6.4	S=1/20	KH-1

構造図番号 21

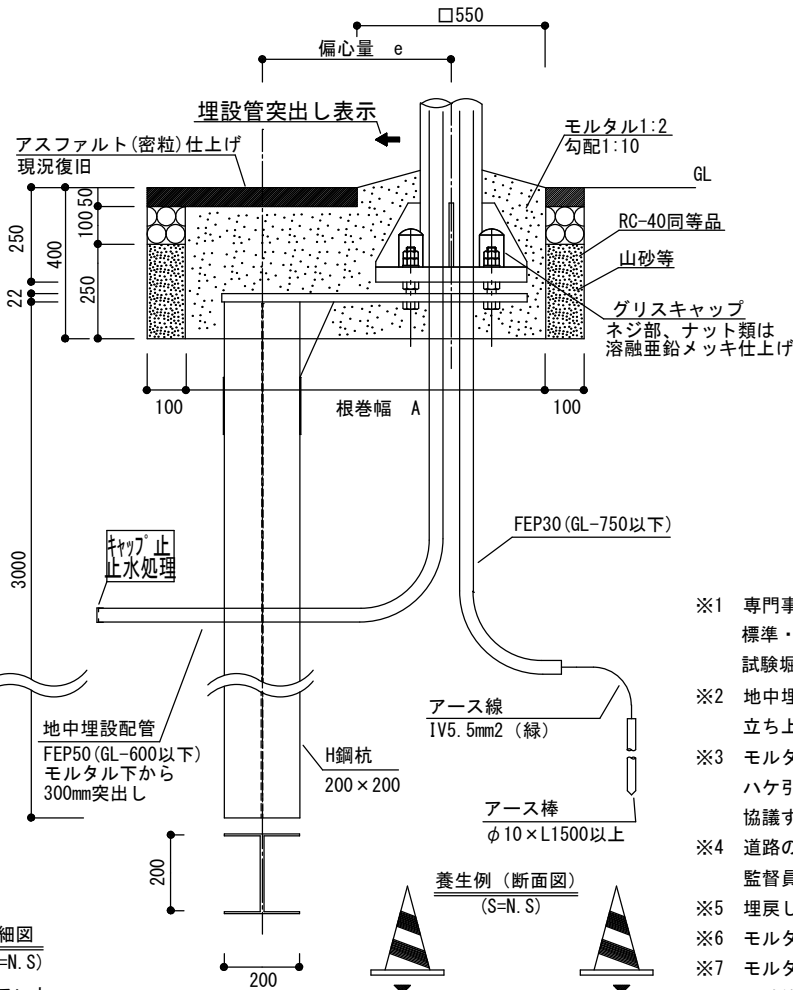
大型街路灯基礎詳細図
H鋼杭基礎(標準)

KH-1



大型街路灯基礎詳細図
H鋼杭基礎(偏心タイプ)

KH-1



H鋼杭仕様

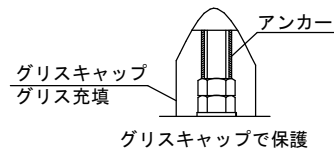
1. 使用機種：油圧パイプロHVV打込工他
2. 接地：D種接地 GL-750mmまでFEP30で保護
3. 承諾図提出

規格表

偏心量 e(mm)	根巻幅 A(mm)
100	600
200	700
300	800
400	900
500	1000

- ※1 専門事業者立会いの上、試験掘(探針)を行い、標準・偏心タイプを決定する。試験掘後は仮復旧または養生を行うこと。
- ※2 地中埋設配管(FEP)はポール開口部まで立ち上げること。
- ※3 モルタルの表面仕上げは人が容易に通行できる場合、ハケ引き仕上げとすること。ハケ引きの範囲は監督員と協議すること。
- ※4 道路の仕上げがアスファルト以外の場合、仕上げ方法は監督員と協議すること。
- ※5 埋戻しの際には300mm(以下)ごとに転圧を行うこと。
- ※6 モルタルの周りに目地入れをすること。
- ※7 モルタルをGL面より立上げる場合は、面取りすること。
- ※8 山砂等とは山砂、川砂、しゃ断砂を指す。
- ※9 植込み地の埋戻しについては監督員と協議すること。

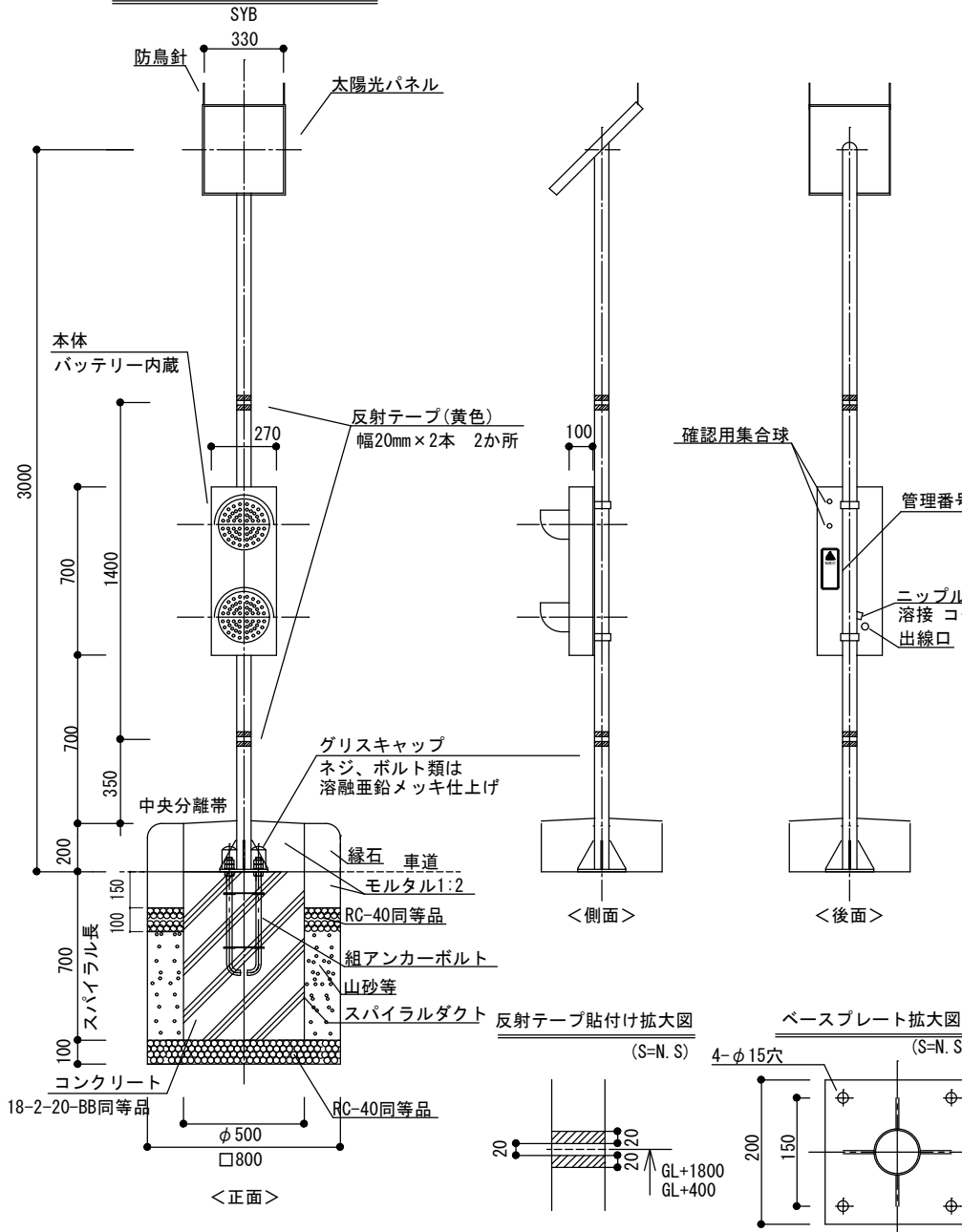
ネジ部保護の詳細図
(S=N.S)



視線誘導標 (黄色閃光注意灯)
ソーラー式 バッテリー内蔵

大分類	中分類	小分類	作成年月	縮尺	記号
道路照明工	街路灯	視線誘導標 (黄色閃光注意灯) ソーラー式 バッテリー内蔵	R6.4	S=1/30	SYB

構造図番号 22



視線誘導標仕様

1. 太陽電池：13W
2. 蓄電池：12V12Ah
3. LED：黄色×2
4. ケーシング：アルミ製 t=2.0mm
5. 点滅方式：上下交互点滅式
6. 点滅時間帯：24時間
7. 承諾図提出

ポール仕様

1. 下地処理：溶融亜鉛メッキ
2. 承諾図提出

- ※1 太陽光パネルは南向きにすること。
ただし、建物等が南側にあり日陰になる場合は、南東または南西向きにすること。
- ※2 防水コネクタ部は接続後、出線口から本体内部に入れること。
また、出線口はコーキングにより塞ぐこと。
- ※3 山砂等とは山砂、川砂、しゃ断砂を指す。
- ※4 埋戻しの際には300mm(以下)ごとに転圧を行うこと。

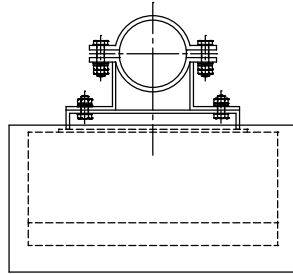
材料表

品名	形状寸法	数量	材質
本体	700mm×270mm×100mm バッテリー内蔵 確認用集合球 2個付(裏面)	1	アルミ
太陽光パネル	330mm×360mm×40mm	1	
ポール	外径φ60.5mm×t2.3mm×3000mm 溶融亜鉛メッキ処理	1	STK
反射テープ	黄色 幅20mm	4	
配線	付属ケーブル	-	
管理番号シート	190mm×82mm 封入レンズ型反射シート 裏面常温接着材 縦型	1	
組アンカーボルト	4-M12×500mm	1	

1.0灯当り

街路灯分電盤(電力量計なし)

BD



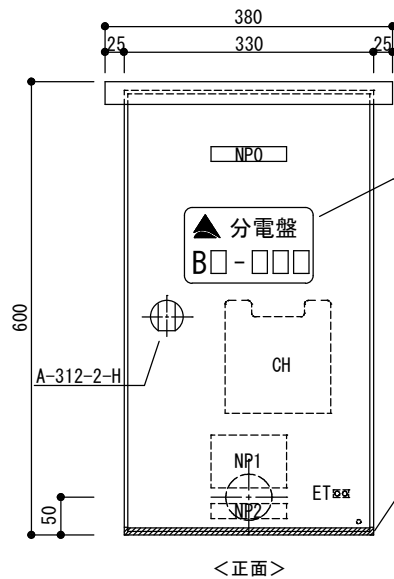
記号	名称	形状・内容
NP0	盤銘板	アクリル製(片側長穴)文字裏刻記または裏文字印刷 ビス止め
NP1	施工者銘板	受注者名・施工者名・各電話番号・竣工年月
NP2	製造者銘板	表示内容は東京都電気設備工事標準仕様書による
CH	図面ホルダー	鋼板製

NP0の例

B□-□□□ (分電盤番号)

□□遊歩道分電盤

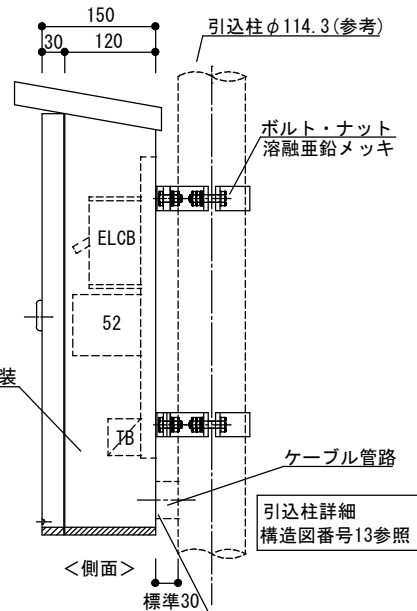
足立区街路灯分電盤



管理番号シート
横型

貼紙防止塗装
工場塗装

反射テープ(黄色)
幅20mm



背面開口φ61
外側は、コーキング処理
内側はロックナット締め

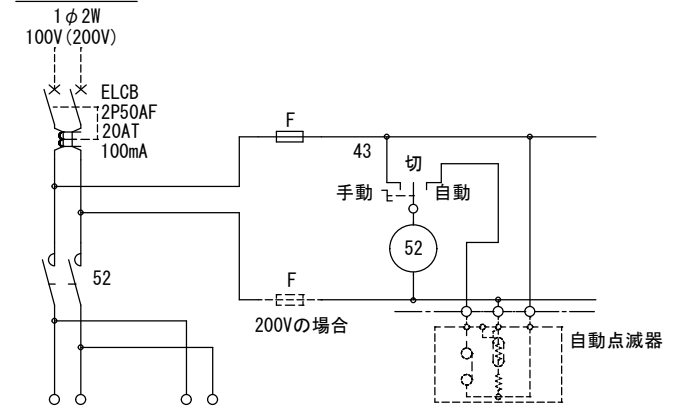
大分類	中分類	小分類	作成年月	縮尺	記号
道路照明工	街路灯	街路灯分電盤 (電力量計なし)	R6.4	S=1/10	BD

構造図番号 23

分電盤仕様

1. 下地処理：溶融垂鉛メッキまたは垂鉛溶射
2. 指定色：ブラウン焼付塗装（日本塗料工業会色番号：S23-255近似）
3. 承諾図提出
4. 銘板：扉内側に貼付け(受注者・施工者及び製造者の銘板)
5. 盤：防雨、防塵仕様
6. 函・扉の板厚：2.3mm以上
7. 扉の蝶番：扉の内側に隠れる様にする。（SUS製）
8. 貼紙防止塗装（工場塗装）：全面 ただし、管理番号シート及び反射テープ貼付け部分は除く
9. 鍵：A-312-2-H又は同等品

回路図(参考)



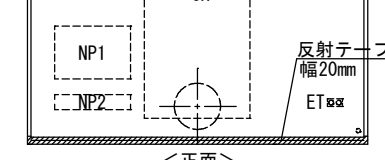
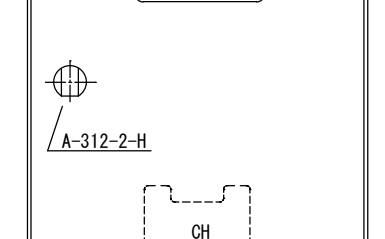
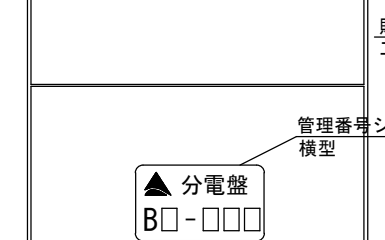
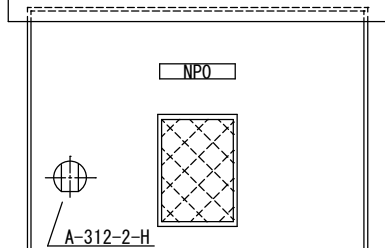
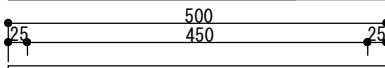
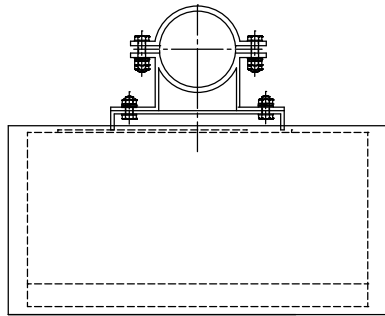
材料表

品名	形状寸法	数量	材質
分電盤	600×330×150mm(屋根付)	1	鋼板
	屋外型		
配線	設計図のとおり	-	
反射テープ	黄色 幅20mm	1	
取付け金具	引込柱による	2	
管理番号シート	100mm×170mm カブセルリスM型反射シート 裏面常温接着剤 横型	1	

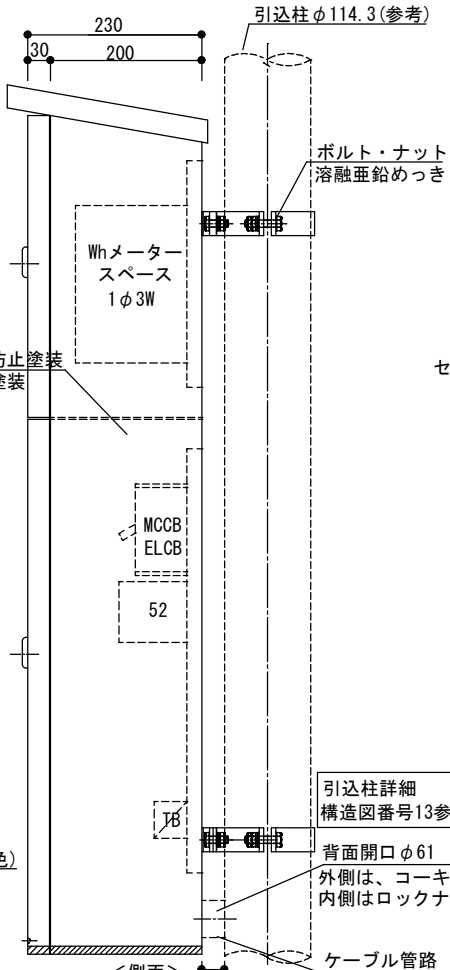
1.0面当り

街路灯分電盤 (電力量計付)

BD-W



<正面>



<側面>

大分類	中分類	小分類	作成年月	縮尺	記号
道路照明工	街路灯	街路灯分電盤 (電力量計付)	R6.4	S=1/10	BD-W

構造図番号 24

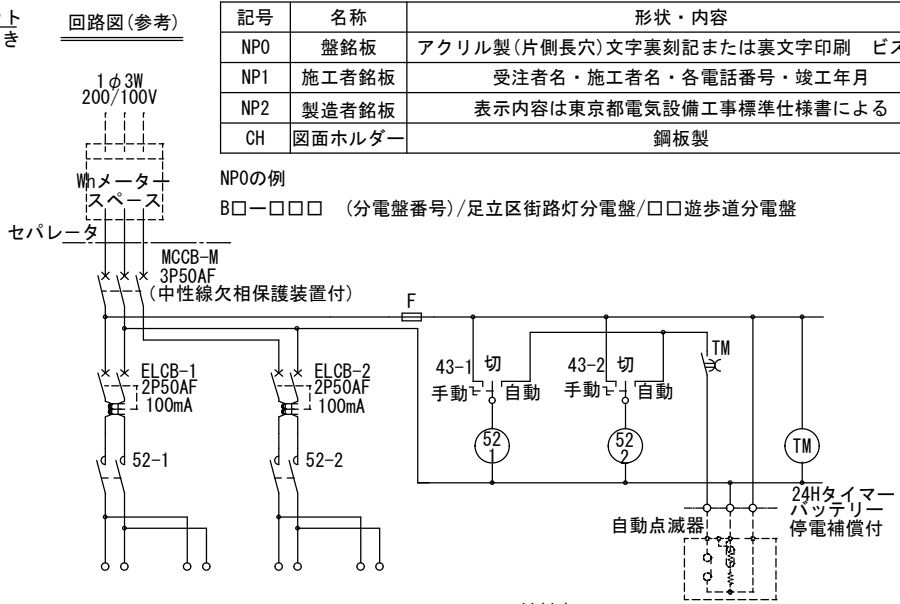
分電盤仕様

1. 下地処理：溶融亜鉛メッキまたは亜鉛溶射
2. 指定色：ブラウン焼付塗装（日本塗料工業会色番号：S23-255近似）
3. 承諾図提出
4. 銘板：扉内側に貼付け（受注者・施工者及び製造者の銘板）
5. 盤：防雨、防塵仕様
6. 函・扉の板厚：2.3mm以上
7. 扉の蝶番：扉の内側に隠れる様にする。（SUS製）
8. 貼紙防止塗装（工場塗装）：全面 ただし、管理番号シート及び反射テープ貼付け部分は除く
9. 鍵：A-312-2-H又は同等品

記号	名称	形状・内容
NPO	盤銘板	アクリル製(片側長穴)文字裏刻記または裏文字印刷 ビス止め
NP1	施工者銘板	受注者名・施工者名・各電話番号・竣工年月
NP2	製造者銘板	表示内容は東京都電気設備工事標準仕様書による
CH	図面ホルダー	鋼板製

NPOの例

B□-□□□ (分電盤番号)/足立区街路灯分電盤/□□遊歩道分電盤



材料表

品名	形状寸法	数量	材質
分電盤	1150×450×230mm(屋根付)	1	鋼板
	屋外型		
配線	設計図のとおり	-	-
反射テープ	黄色 幅20mm	1	-
取付金具	引込柱による	2	-
管理番号シート	100mm×170mm カブセル®リズム型反射シート 裏面常温接着剤 横型	1	-

1.0面当り

独立用
管理番号シート (縦型)
KS-T



大分類	中分類	小分類	作成年月	縮尺	記号
道路照明工	街路灯	独立用 管理番号シート (縦型)	R6.4	S=1/2	KS-T

構造図番号 25

管理番号シート(縦型)仕様

1. シート材質：封入レンズ型反射シート 680-10 (白)
2. 寸法加工：190×82mm、角10R、全抜き加工、裏面接着剤、離型紙スリット入れ
3. マーク：足立区シンボルマーク 35×35mm、印刷(指定 青、緑)
4. 「街路灯」：ヒラギノ角ゴシックW6、62pt、印刷(黒)
5. 管理記号：ヘルベチカボールド・98pt、英字 1 文字、25×30mm枠内に調整、印刷またはカルフィルム貼付け(黒)
6. 管理番号：ヘルベチカボールド・20pt、数字 4 文字、32×62mm枠内に調整、印刷またはカルフィルム貼付け(黒)
7. その他：枠線は図示のとおり、印刷(黒)

※1 管理番号シート(縦型)は街路灯のポールに直接貼付ける。

(貼付け高さは、各標準構造図による。原則、シート上端でGL+3000mm)

※2 貼付け前に、貼付け面の汚れや異物を除去すること。

※3 管理番号シートのアルファベット・数字については監督員に確認すること。

共架用
管理番号シート（横型）

KS-Y

170



共架用管理番号シート（横型）+共架用アルミ製プレート
（※1）

同上シート

アルミ製プレート



大分類	中分類	小分類	作成年月	縮尺	記号
道路照明工	街路灯	共架用 管理番号シート （横型）	R6.4	S=1/2	KS-Y

構造図番号 26

管理番号シート（横型）仕様

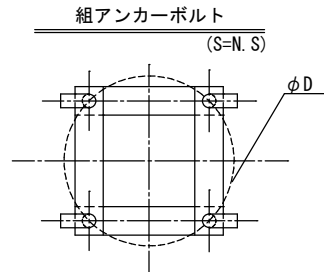
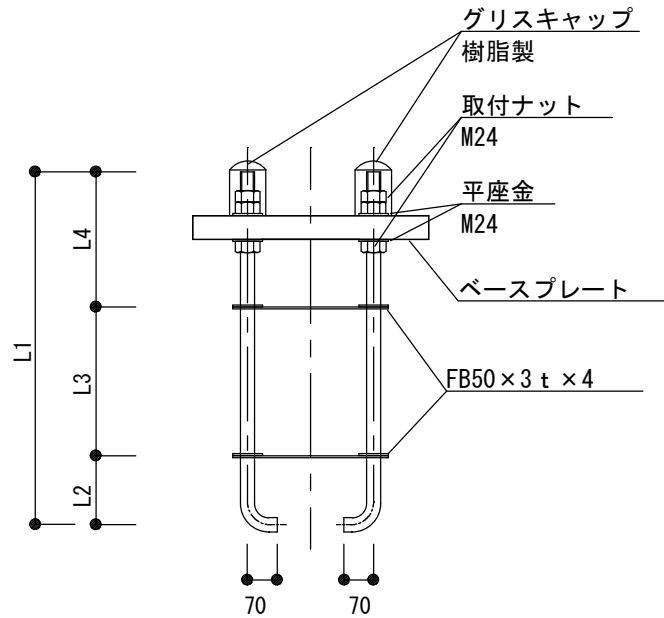
1. シート材質：高輝度反射シート（カプセル プリズム型） #3930 環境配慮タイプ
2. 寸法加工：100×170mm、角10R、全抜き加工、裏面接着剤、離型紙スリット入れ
3. マーク：足立区シンボルマーク 30×30mm、印刷（指定 青、緑）
4. 「街路灯」「分電盤」：ヒラギノ角ゴシックW6、88pt、印刷（黒）
5. 管理記号：ヘルベチカボールド・158pt、英字 1 文字、40×30mm枠内に調整、印刷またはカルフィルム貼付け（黒）
6. 管理番号：ヘルベチカボールド・158pt、数字 4 文字、40×90mm枠内に調整、印刷またはカルフィルム貼付け（黒）
7. その他：枠線は図示のとおり、印刷（黒）

共架用アルミ製プレート

1. 材質：アルミ製 A1100
2. 寸法：100mm×200mm、硬さT-H24、板厚0.4mm
3. 加工：アルマイト表面処理、取付けバンド通し穴、15mm×5mm×2か所

- ※1 管理番号シート（横型）は共架用アルミ製プレートに貼付けた後、電柱等にステンレスバンド（幅10mm、縁折）で取付ける。
（取付け高さは、各標準構造図による。原則、器具下端から100mm下がシートの上端となるように取付ける。）
- ※2 管理番号シートのアルファベット・数字については監督員に確認すること。
- ※3 分電盤に貼付ける管理番号シートは、「街路灯」を「分電盤」で作成し、直接分電盤に貼付ける。

組アンカーボルト
詳細図



大分類	中分類	小分類	作成年月	縮尺	記号
道路照明工	街路灯	組アンカーボルト 詳細図	R6.4	S=N, S	-

構造図番号 27

- ※1 アンカーボルトは、組アンカーボルトとする。
- ※2 ネジ、ボルト類は亜鉛メッキを施すこと。
- ※3 キャップ内はグリスを充填すること。

規格表(参考)

基礎種別	形状寸法 (mm)	
	KB-1	KB-2/KB-3
組板径 ϕD	350	200
アンカー全長 L1	500	500
アンカー長 L2	100	100
アンカー長 L3	200	200
アンカー長 L4	200	200

材料表

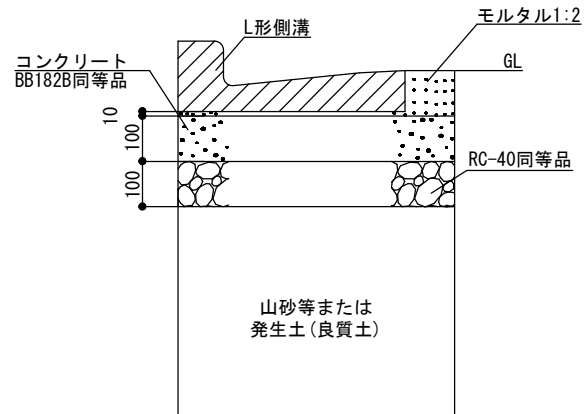
1.0基当り

品名	形状寸法	数量	材質等
アンカーボルト	M24	4	SS400B ねじ部:溶融亜鉛メッキ
組板	FB50mm x t3.2mm	2組	FB
グリスキャップ	ダブルナット用	4	樹脂製
取付ナット	M24	12	SS溶融亜鉛メッキ
平座金	M24	8	SS溶融亜鉛メッキ

大分類	中分類	小分類	作成年月	縮尺	記号
道路照明工	街路灯	掘取撤去 道路復旧図	R6.4	S=N.S	-

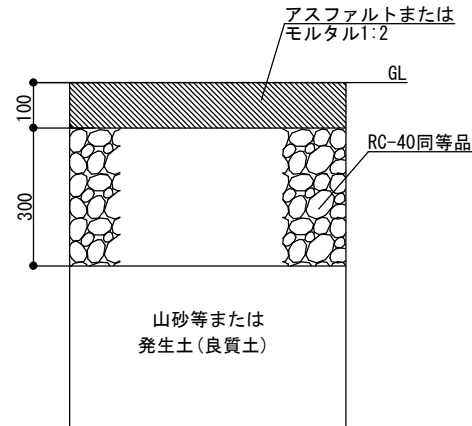
構造図番号 28

L形側溝



L形の寸法は既存合わせとする。

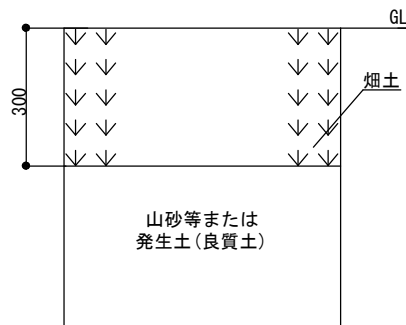
車道(40型)



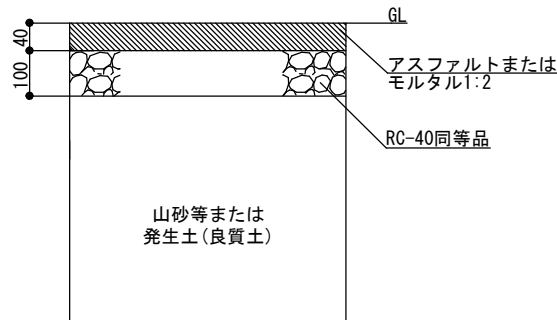
街きよ、縁石の位置・寸法は既存合わせとする。

- ※1 1500mm以上掘削を行う場合は土留めを行うこと。
- ※2 道路の仕上げがアスファルト以外の場合、仕上げ方法は監督員と協議すること。
- ※3 モルタルの表面仕上げは人が容易に通行できる場合、ハケ引き仕上げとすること。ハケ引きの範囲は監督員と協議すること。
- ※4 埋戻しの際には300mm(以下)ごとに転圧を行うこと。
- ※5 モルタルの周りに目地入れをすること。
- ※6 山砂等とは山砂、川砂、しゃ断砂、第二種改良土を指す。
- ※7 植込み地の埋戻しについては監督員と協議すること。

植栽部



歩道(19型透水性)

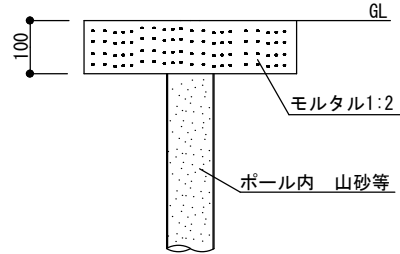


街きよ、縁石の位置・寸法は既存合わせとする。

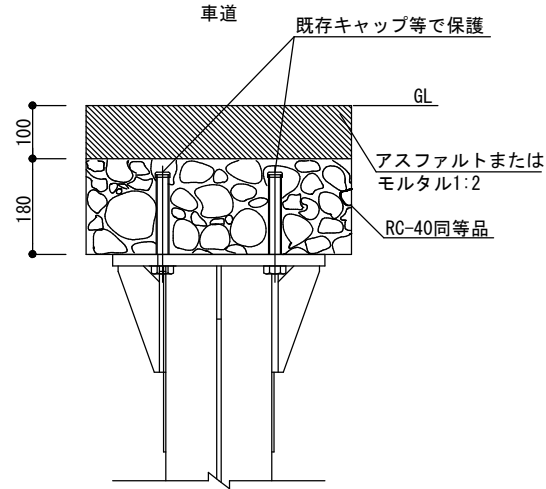
大分類	中分類	小分類	作成年月	縮尺	記号
道路照明工	街路灯	GL切断 道路復旧図	R6.4	S=N.S	-

構造図番号 29

標準基礎

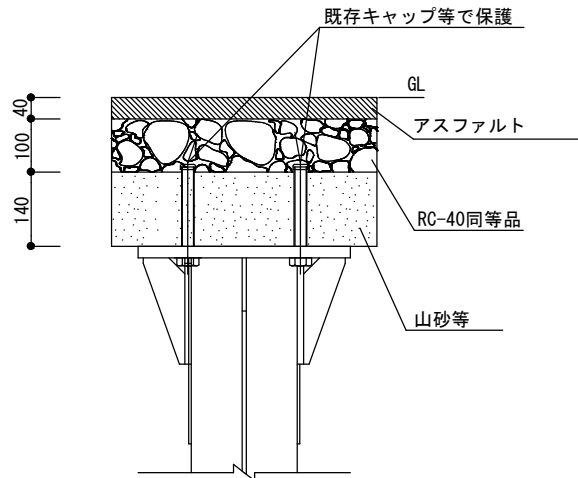


H鋼杭基礎用



- ※1 1500mm以上掘削を行う場合は土留めを行うこと。
- ※2 道路の仕上げがアスファルト以外の場合、仕上げ方法は監督員と協議すること。
- ※3 モルタルの表面仕上げは人が容易に通行できる場合、ハケ引き仕上げとすること。ハケ引きの範囲は監督員と協議すること。
- ※4 埋戻しの際には300mm(以下)ごとに転圧を行うこと。
- ※5 組アンカーボルト基礎をGL切断する場合、アンカーボルトは既存キャップで保護すること。
- ※6 モルタルの周りに目地入れをすること。
- ※7 山砂とは山砂、川砂、しゃ断砂、第二種改良土を指す。
- ※8 植込み地の埋戻しについては監督員と協議すること。

H鋼杭基礎用
歩道



街路灯工事における注意事項

大分類	中分類	小分類	作成年月	縮尺	記号
道路照明工	街路灯	街路灯 工事における 注意事項	R6.4	-	-

構造図番号 30

1 技術基準

本工事の施工にあたっては、本標準構造図により施工すること。また、受注時の最新版による「東京都電気設備工事標準仕様書」「東京都土木工事標準仕様書」「東京都機械設備工事標準仕様書」「東京都建築工事標準仕様書」「内線規程」「電気設備技術基準」に準拠すること。なお、各仕様書の中で「東京都」とあるのは「足立区」と読み替えること。

本工事の設備機能を満たすために当然必要な事項は本工事に含むものとする。

2 工事写真撮影

工事写真には、黒板（施工内容、年月日記入）スケール、ピンポール（赤白の細棒）等を入れ、施工状況、寸法、GLライン等を明確にする。黒板を入れづらい場合は写真帳のコメント欄に詳細を記入すること。

3 発生材及び建設発生土について

- (1) 発生材は再資源化に努め、適正に処分するとともに、残土や発生材を現場に放置しないこと。
- (2) 廃ランプは、数量を確認の上、監督員に返却すること。

4 施工管理について

- (1) 必要に応じて現場取付け前に組立検査を受けること。合格後に年度シールを支給する。
- (2) 大型街路灯共架式の取付高さは、監督員と打合せの上、施工すること。
- (3) 建柱の位置は、監督員と立会いの上で決定すること。
- (4) 取替工事の場合、共架・独立とも同日中に点灯状態を確保し、夜間の不点灯を避けること。なお、施工上困難な場合は監督員と協議の上、仮設照明の対応も可とする。特に引込線を東京電力(株)で施工する場合は、受注者が当日点灯確認を行うこと。
- (5) スパイラルダクト周りなどの砂埋戻しは30cmごとに転圧し、写真を撮影すること。
- (6) コンクリート打設時にはバイブレーター等を使用し、写真を撮影すること。
- (7) 自動点滅器は、ロックナットで十分に締め付けて確実に固定すること。
- (8) NTT小柱に取付ける場合、VCTケーブルを引込点まで立上げ、電源線と接続すること。
- (9) 鋼管製のNTT柱に取付ける場合、器具設置場所には絶縁シート、VCTケーブルはVE管で保護し引込点まで立ち上げること。
- (10) 取付バンドを切断した場合は、切断面をローバル塗料で補修すること。
- (11) 既存街路灯の電圧を確認すること。原則100V受電とするが、内線接続の場合は既存受電電圧とする。

(13) 東京電力(株)へ「電気使用申込書」の提出を行うこと。

(ア) 東京電力への連絡事項に管理番号を記入すること。工事完了後、「電気使用申込書(控)」を提出すること。

(イ) 移管等の場合、本引継ぎまでの間は事業主等が電気料金の支払いを行うこと。また、管理番号シートの設置も本引継ぎ時に行うこと。

(ウ) 足立区街路灯の支払い方法は、集約(まとめ)支払いにすること。

振込みによる支払いは出来ないため、東電申し込みの際には必ず『足立区街路灯集約請求』に組み入れる旨を伝えること。(イ)の場合は除く。

5 安全管理・地域対応について

- (1) 工事の際、近隣の方へ1週間程度前に工事説明を行い、当日は挨拶を行った上で着手すること。
- (2) 一時的に地先の出入口に作業車を停車させる場合は、地先の了解を得ること。
- (3) 無断で私有地へ入らないこと。また、私有物は勝手に触らないこと。
- (4) 所轄警察署との道路協議書等に基づき、保安体制を遵守すること。
- (5) 作業帯以外の場所に材料、工具、車両等を放置しないこと。
- (6) 作業のない場所で車両等をカラーコーンで囲い、作業帯とみなすことは行わないこと。
- (7) 大型街路灯の設置及び撤去時に、クレーン等が高圧線に接近する場合は電線に防護管を施すこと。また、転倒防止対策を施した上で他の電線類にも注意して施工すること。
- (8) 掘削後、建柱及び仕上げまでに日数を要する場合は、開口部に養生を施すこと。土のう、ベニヤ板(クギで固定)、カラーコーン等で安全を図り、その期間を極力短くすること。
- (9) 独立柱建柱後、コンクリート養生期間中は灯柱の転倒防止対策を施すこと。

6 機器・使用材料について

- (1) 使用電線類は標準構造図のとおりとする。材料は特記なき限り新品とし、前年度以降に製造したものを使用すること。
- (2) 接地極からポールの接地端子までの配線はIV5.5[□](緑)とし、同端子から灯具まではIV2.0[□](緑)とする。

7 その他

- (1) 提出書類、工事写真、検査等については、監督員と打合せを行うこと。
- (2) 足立区歩行喫煙防止及びまちをきれいにする条例(平成18年10月1日施工)を遵守すること。

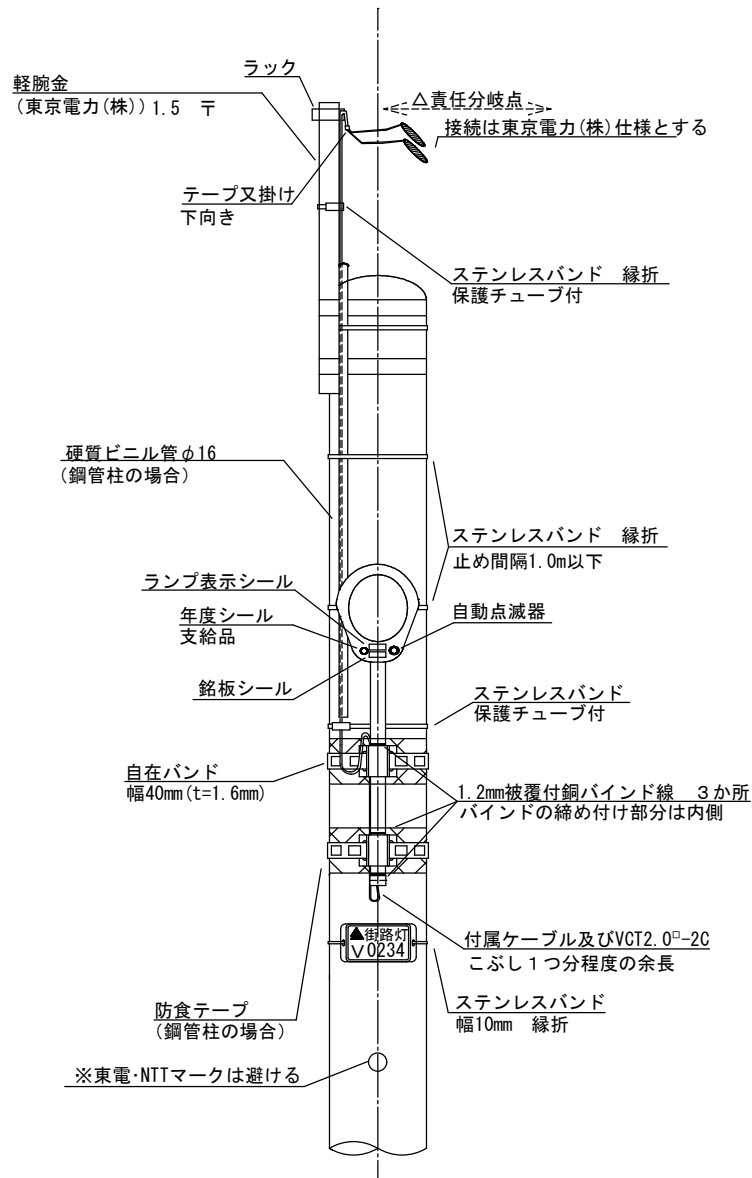
分電盤製作仕様

大分類	中分類	小分類	作成年月	縮尺	記号
道路照明工	街路灯	分電盤 製作仕様	R6.4	-	-

構造図番号 31

- 1 東京都電気設備工事標準仕様書【最新版】を遵守して製作を行うこと。
- 2 製作期間を考慮して承諾函を提出し、監督員の承諾後に発注・製作を行うこと。
- 3 箱体及び扉の板厚は2.3mm以上の鋼材を使用する。扉の蝶番（SUS製）は表面から見えない構造とし、防雨・防塵仕様とする。
- 4 塗装はポールと同色のブラウン色（日塗工 S23-255近似）焼付け塗装を標準とする。
また管理番号シートの貼付け部及び盤下部に反射テープを貼る部分を除き、全面に貼紙防止塗装（工場塗装）を施すこと。
- 5 鍵は「タキゲン A-312-2」または同等品を標準とし、これによりがたい場合は監督員と協議する。
- 6 受注者・施工者及び製作者（電話番号記載）の銘板を扉の内側に表示する。
- 7 扉裏面にカードホルダーを設け、盤製作図一式・回路図・街路灯平面図（回路番号等記入する）及び東京電力電気使用申込書写しを収納する。
- 8 ELCBの動作電流の値、遮断時間及び測定日を盤内部の中板等に表示する。
- 9 端子台は圧着端子等を考慮して大きめの物を選定し、圧着端子・端子カバーを実装する。
また、100V、200Vがわかるようケーブル等に電源表示テープ（200V赤/100V白）を巻くこと。
- 10 引込み方法、配線取り回し等は監督員と協議する。
- 11 タイマーを組み込んだ場合は、設定時間を表示し、取扱説明書を収納すること。
- 12 ネームプレートはアクリル製で、裏文字刻記または裏文字印刷したものをビス止めする。
この際、固定用のビス穴は片側を長穴に加工すること。
- 13 盤内に自動点滅器を取付ける場合は、車の進行方向（ヘッドライトの影響）を考慮して、盤構造、配置等を決定すること。
- 14 接地線の一次側には、電線種別・太さ、接地抵抗値、測定年月を線名札等に油性黒マジックで記入して取付けること。
- 15 二次側の配線には、電線種別・太さ、回路番号、設置年月を線名札等に油性黒マジックで記入して取付けること。

共架街路灯
NTT柱(コンクリート小柱・鋼管柱)取付け姿図



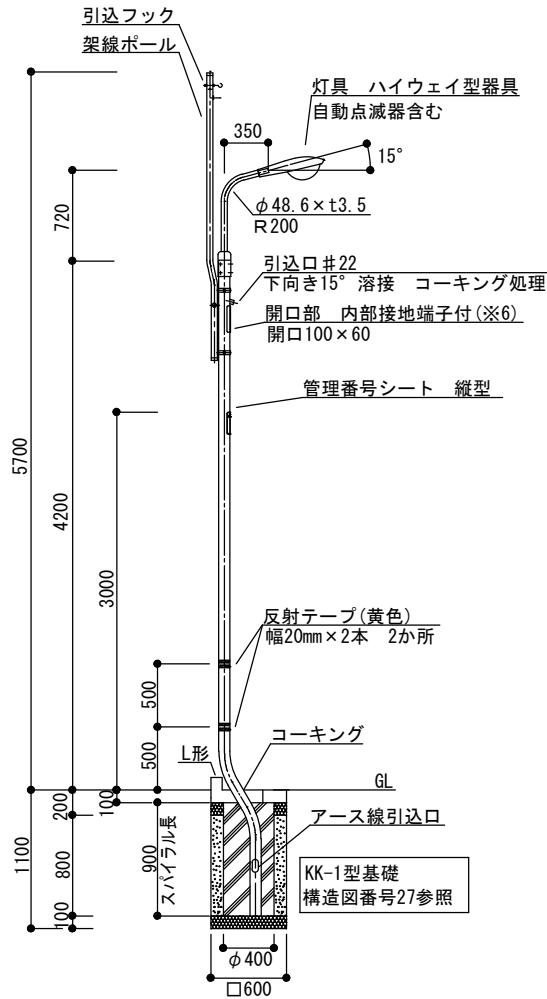
大分類	中分類	小分類	作成年月	縮尺	記号
道路照明工	街路灯	共架街路灯 NTT柱 (コンクリート小柱 ・鋼管柱) 取付け姿図	R6.4	S=N.S	-

構造図番号 32

- ※1 本図は特にNTT柱(コンクリート小柱・鋼管柱)への取付けの詳細を示す。
- ※2 仮接続時、本接続時は当日中に受注者が点灯確認を行うこと。
- ※3 新設の場合は、東京電力(株)接続が完了し点灯するまで工事中であることを明示すること。
- ※4 監督員と協議のうえ必要に応じて取付け前に組立検査を受けること。組立検査時に年度シールを支給する。
- ※5 管理番号プレートの取付けは、ステンレスバンド(幅10mm)縁折とする。
- ※6 自在バンドを切断した部分及び傷付けた部分にはローバル処理を行うこと。
- ※7 自在バンドの締め付け部は背面とする。
- ※8 軽腕金(1.5干)は東京電力(株)施工とする。
- ※9 NTT鋼管柱の場合、硬質ビニル管(VE16)は柱上部まで立ち上げること。また、ケーブルは硬質ビニル管先端部より1200mm出しておくこと。コンクリート小柱の場合、硬質ビニル管は不要とする。
- ※10 鋼管柱の場合、自在バンドが鋼管柱と接触する部分には防食テープ(黒または灰色)を2回以上巻くこと。
- ※11 LED灯専用器具取付の詳細については監督員と協議すること。

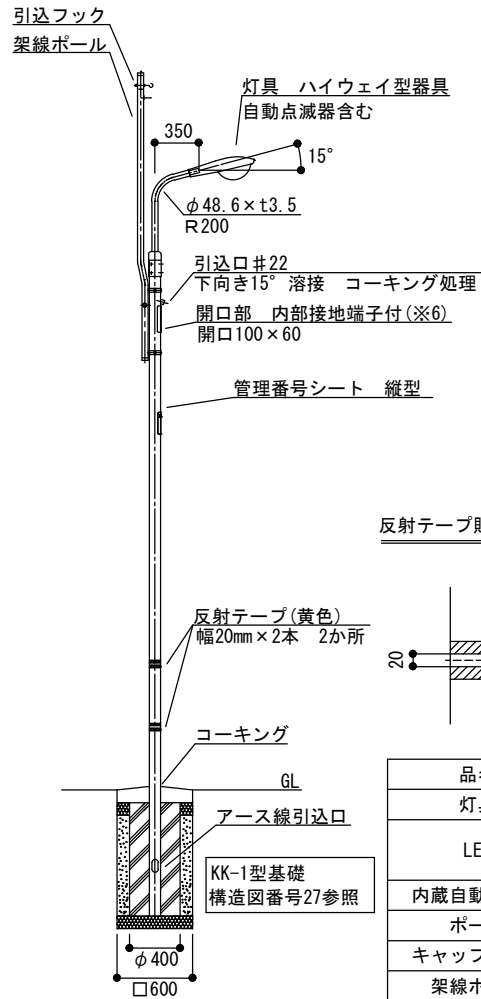
独立街路灯 LED灯ハイウェイ型器具
40VAクラス 曲ポール

A-04535KC A-04535KC II (KK-1型基礎組合せ)

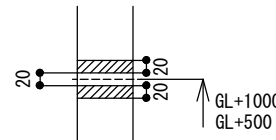


独立街路灯 LED灯ハイウェイ型器具
40VAクラス 直ポール

A-04535K A-04535K II (KK-1型基礎組合せ)



反射テープ貼付け拡大図
(S=N, S)



灯具仕様

1. 表面仕上げ：下地処理後メラミンまたはアクリル樹脂焼付塗装
2. 指定色：ブラウン（日本塗料工業会色番号：S23-255近似）
3. 配光特性：セミカットオフ型
4. 防水性：防雨形
5. グローブ：ガラス製
6. 光源・出力表示シール貼付け
7. 承諾図提出

ポール・架線ポール仕様

1. 表面仕上げ：ステンレスフレック入り塗装仕上げ
2. 下地処理：溶融亜鉛メッキ
3. 指定色：ブラウン（日本塗料工業会色番号：S23-255近似）
4. 承諾図提出

キャップアーム仕様

1. 表面仕上げ：ステンレスフレック入り塗装仕上げ
2. 下地処理：溶融亜鉛メッキ
3. 指定色：ブラウン（日本塗料工業会色番号：S23-255近似）
4. アダプタ：SGP25A φ34mm×t3.2mm×L80mm
5. 承諾図提出

材料表

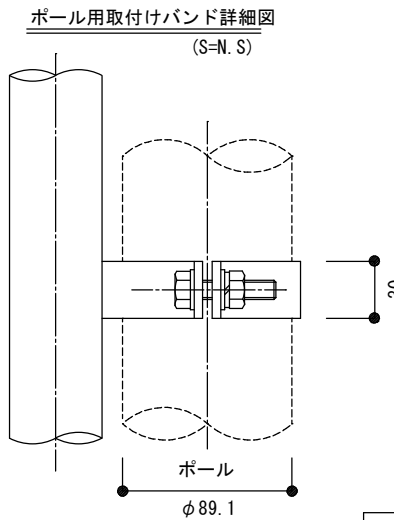
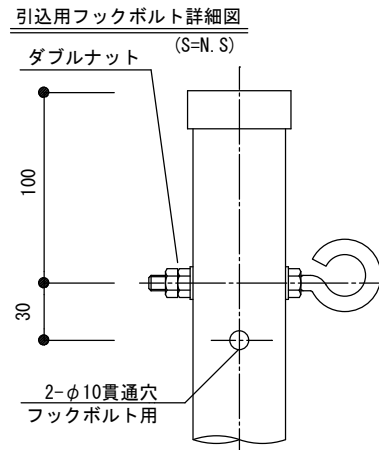
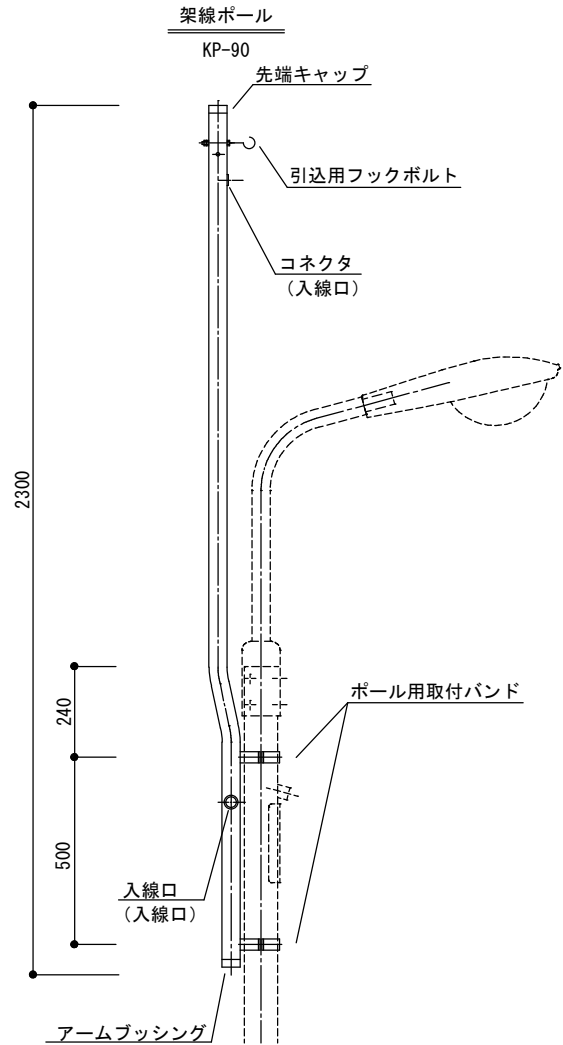
品名	形状寸法	数量	材質
灯具	LED灯ハイウェイ型器具	1	
LED	A-04535K・A-04535KC:CM70W相当品	1	
	A-04535K II・A-04535KC II:CM110W相当品		
内蔵自動点滅器	JIS(バイメタル式) 100V3A	1	
ポール	外径φ89.1mm×t4.2mm	1	STK
キャップアーム	外径φ48.6mm 独立柱用アーム(出幅350mm)	1	STK
架線ポール	外径φ48.6mm×t3.5mm×L2300mm(構造図番号25参照)	1	SGP
配線	付属ケーブル及びVVVF2.0mm-2C	-	
反射テープ	黄色 幅20mm	4	
アース棒	φ10mm×L1500mm以上	1以上	D種
アース線	器具側	1V2mm ² (緑)	-
	接地側	1V5.5mm ² (緑)	-
バインド線	被覆付1.2mm	-	銅
管理番号シート	190mm×82mm 全型抜き加工 裏面常温接着剤 縦型	1	

1.0灯当り

構造図番号 既存参考1

大分類	中分類	小分類	作成年月	縮尺	記号
道路照明工	街路灯	架線ポール	R4.4	S=1/20	KP-90

構造図番号 既存参考2



架線ポール仕様

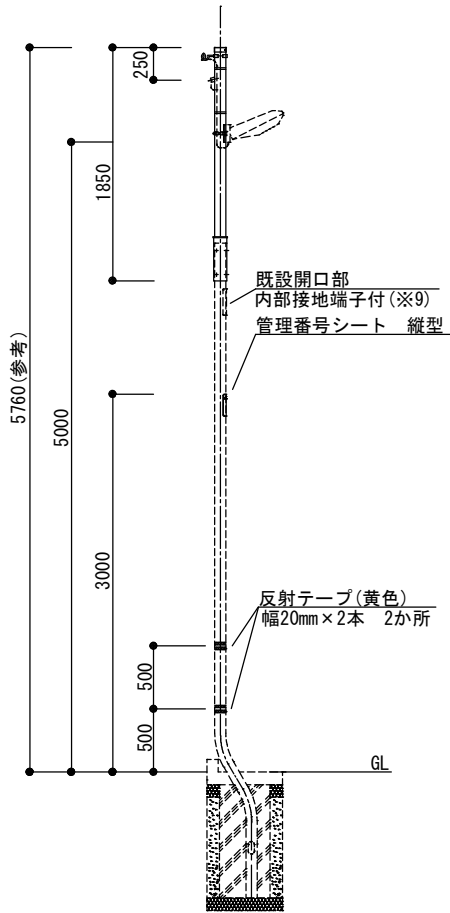
1. 表面仕上げ：ステンレスフレーク入り塗装仕上げ
2. 下地処理：溶融亜鉛メッキ
3. 指定色：ブラウン（日本塗料工業会色番号：S23-255近似）
4. 承諾図提出

材料表

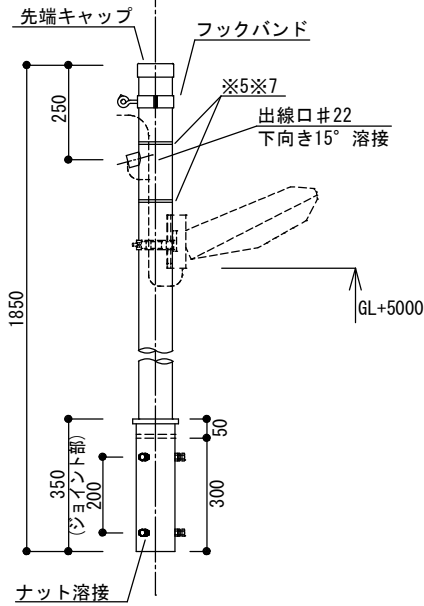
品名	形状寸法	数量	材質
架線ポール	外径φ48.6mm×t3.5mm×L2300mm	1	SGP
バインド線	被覆付1.2mm	-	銅
先端キャップ	φ48	1	EVA
ポール取付バンド	φ89.1mm用 t4.5mm	2	SS400
アームブッシング	黒色 φ48	1	EVA
ボルト	M10×45mm (SW, N, 2-PW)	4	溶融亜鉛メッキ
コネクタ	-	2	-
引込用フックボルト	M8 (3-N, 2-PW)	1	SUS

1.0灯当り

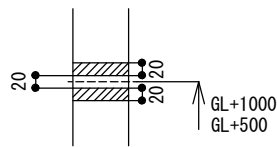
延長ポール
EP-185



延長ポール詳細図
(S=N. S)



反射テープ貼付け拡大図
(S=N. S)



大分類	中分類	小分類	作成年月	縮尺	記号
道路照明工	街路灯	延長ポール	R4.4	S=1/60	EP-185

構造図番号 既存参考3

延長ポール・フックバンド仕様

1. 表面仕上げ：ステンスフレーク入り塗装仕上げ
2. 下地処理：溶融亜鉛メッキ
3. 指定色：ブラウン（日本塗料工業会色番号：S23-255近似）
4. 承諾図提出

材料表

品名	形状寸法	数量	材質
延長ポール	外径φ89.1mm×t3.2mm (ジョイント部φ101.6mm×t4.2mm)	1	STK
			STKまたはSGP
バンド線/ ステンレスバンド	被覆付1.2mm/ 保護付 幅10mm 縁折	-	銅/ SUS
先端キャップ	鋼製キャップ	1	
ボルト	M10×25mm (3種ロックナット付)	6	SUS
フックバンド	-	1	SS
反射テープ	黄色 幅20mm	4	

1.0灯当り



足立区

