

都市建設部標準構造図集

(公園編)

平成28年4月

足立区都市建設部

1 園路広場工

図面番号	工 種	頁
A01001	コンクリート舗装工	1
A01002	透水性舗装工（アスファルト、コンクリート）	2
A01003	インターロッキングブロック舗装工（Ⅰ）（Ⅱ）	3
A01004	真砂土舗装、荒木田舗装、ダスト舗装工	4
A01005	コンクリート縁石（Ⅰ）（Ⅰ）面取り（Ⅱ）（Ⅲ）	5
A01006	玉石縁石	6
A01007	視覚障がい者誘導用標示	7
A01008	ウッドチップ敷設工	8

2 修景施設工

図面番号	工 種	頁
A02001	ハツ掛	9
A02002	三脚鳥居	10
A02003	二脚鳥居	11
A02004	四つ目垣	12

3 休養施設工

図面番号	工 種	頁
A03001	背付きベンチ（Ⅰ）（Ⅱ）	13
A03002	背無しベンチ（Ⅰ）（Ⅱ）	14
A03003	河川敷ベンチ	15

4 遊戯施設工

図面番号	工 種	頁
A04001	二連低鉄棒	16
A04002	三連低鉄棒	17
A04003	砂場	18
A04004	滑り台	19
A04005	大型二連ブランコ	20
A04006	大型四連ブランコ	21

5 便益施設工

図面番号	工 種	頁
A05001	水飲み（Ⅰ）	22
A05002	水飲み（Ⅱ）	23
A05003	便所	24
A05004	便所ピクトサイン	25
A05005	便所浮出しサイン	26

6 管理施設工

図面番号	工 種	頁
A06001	車止柵（取外式一般タイプ）（取外式表示タイプ）	27
A06002	車止（取外式単柱タイプ）	28
A06003	パイプ柵（Ⅰ）	29
A06004	パイプ柵（Ⅱ）	30
A06005	ロープ柵	31
A06006	メッシュフェンス（Ⅰ）・片開き門扉	32
A06007	メッシュフェンス（Ⅱ）	33
A06008	メッシュフェンス（Ⅲ）	34
A06009	樹名板	35
A06010	総合制札板（Ⅰ）	36
A06011	総合制札板（Ⅱ）	37
A06012	注意書板	38
A06013	安全標識板	39
A06014	出入口設置標準	40
A06015	バックネット（河川敷用）	41
A06016	手すり	42

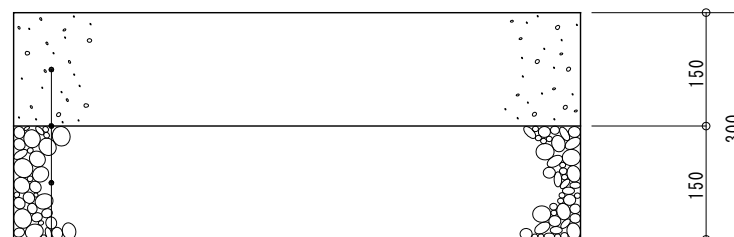
7 給排水施設工

図面番号	工 種	頁
A07001	浸透トレンチ管	43
A07002	集水柵	44
A07003	浸透柵	45
A07004	オリフィス柵	46
A07005	排水管	47
A07006	U型側溝	48
A07007	浸透側溝	49
A07008	L形側溝（UD）	50

8 電気工

図面番号	工 種	頁
A08001	引込柱H型	51
A08002	公園灯柱P-3.5型（Ⅰ）	52
A08003	公園灯柱P-3.5型（Ⅱ）	53
A08004	公園灯柱P-4.0型（Ⅰ）	54
A08005	公園灯柱P-4.0型（Ⅱ）	55
A08006	架空型公園灯柱	56
A08007	公園灯アーム	57
A08008	ハンドホール（Ⅰ）（Ⅱ）	58
A08009	埋設管工（Ⅰ）（Ⅱ）	59
A08010	電波時計（リチウム電池型）	60
A08011	電波時計（ソーラー共用型）	61
A08012	灯具・照明器具姿図1	62
A08013	灯具・照明器具姿図2	63
A08014	ポール内蔵型ブレーカー姿図	64
A08015	引込柱分電盤B-3型	65
A08016	引込柱分電盤B-7型	66

コンクリート舗装工



生コンクリート (21-8-20BB) 厚 15cm
 プライムコート アスファルト乳剤 (PK-3)
 再生粒度調整砕石 (RM-40) 厚 15cm

(注) 1. プライムコート : アスファルト乳剤 (PK-3)
 1. 2L/m²
 2. 表面はハケ引き仕上げとする。

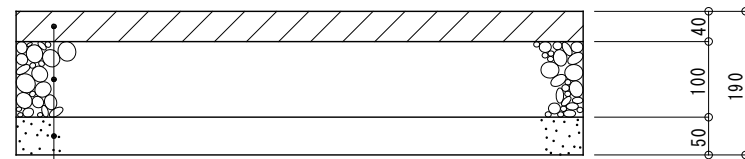
コンクリート舗装工		100㎡当り	
使用材料	形状寸法	数量	単位
再生粒度調整砕石	RM-40	15.0	m ³
プライムコート		120.0	L
生コンクリート	21-8-20BB	15.0	m ³

仕 様	大 分 類	中 分 類	小 分 類	縮 尺	作成年月
	管理施設工	園路広場工	コンクリート舗装工	1/10	H28.4
				図面番号	A01001

透水性アスファルト舗装工・透水性コンクリート舗装工

透水性アスファルト舗装工

19型(透水性)

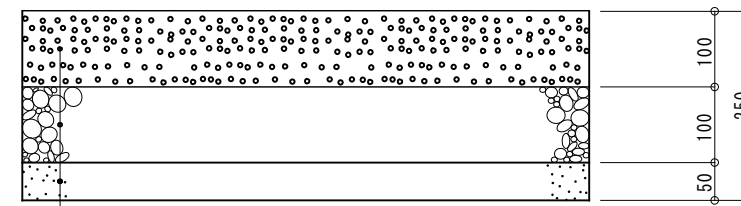


アスファルト混合物(開粒2号)	厚 4cm
再生クラッシャーラン(RC-30)	厚 10cm
しゃ断層用砂	厚 5cm

透水性アスファルト舗装工(19型)		100㎡当り	
使用材料	形状寸法	数量	単位
しゃ断層用砂		5.0	m ³
再生クラッシャーラン	RC-30	10.0	''
アスファルト混合物	開粒2号	4.0	''

透水性コンクリート舗装工

25型(透水性)



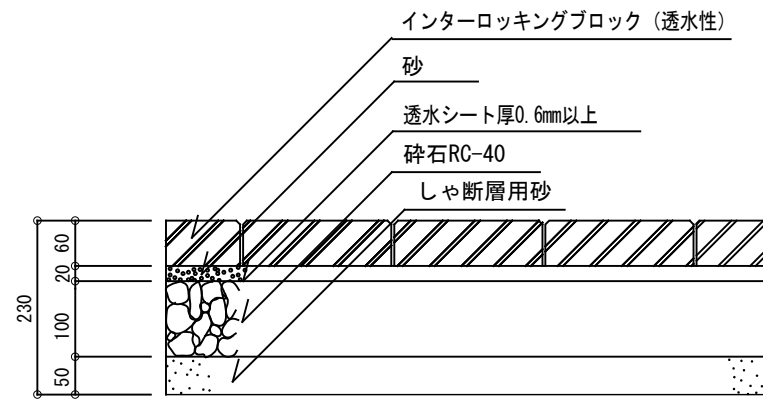
- ・透水性コンクリート舗装には伸縮目地(樹脂発泡体(t=10mm))を入れ、@5.0mを標準とする。
- ・表面はハケ引き仕上げとする。

透水性コンクリート	厚 10cm
再生クラッシャーラン(RC-40)	厚 10cm
しゃ断層用砂	厚 5cm

透水性コンクリート舗装工(25型)		100㎡当り	
使用材料	形状寸法	数量	単位
しゃ断層用砂		5.0	m ³
再生クラッシャーラン	RC-40	10.0	''
透水性コンクリート	ポーラスコンクリート	10.0	''

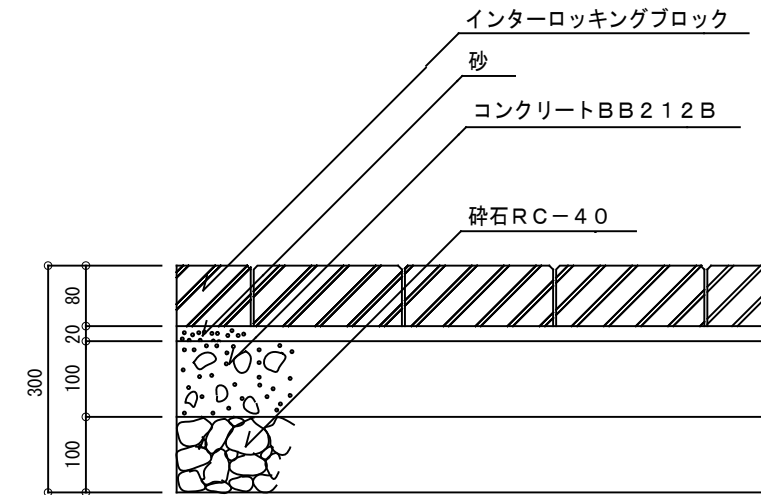
仕様	大分類	中分類	小分類	縮尺	作成年月
・透水性コンクリート舗装工の透水性コンクリートの透水係数は、 1.0×10 ⁻² cm/sec以上とすること	管理施設工	園路広場工	透水性アスファルト舗装工	1/10	H28.4
			透水性コンクリート舗装工	図面番号	A01002

インターロッキングブロック工



インターロッキングブロック工 (I)

インターロッキングブロック舗装工 (I) 100㎡当り			
使用材料	形状寸法	数量	単位
砕石	RC-40	10.0	m ³
砂	敷砂	2.0	〃
インターロッキングブロック	透水性、厚60mm	102.0	㎡
透水シート	60g/㎡ 75N/5cm	100.0	〃
しゃ断層用砂		5.0	m ³

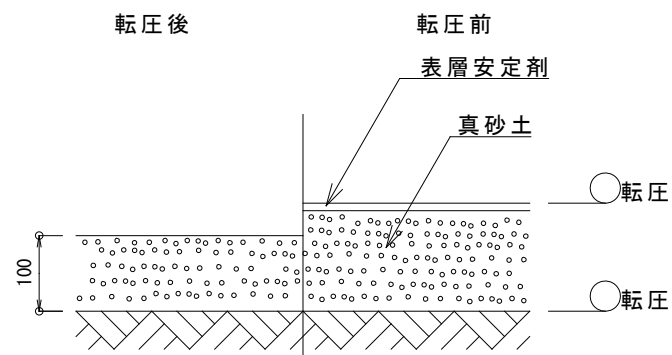


インターロッキングブロック工 (II)

インターロッキングブロック舗装工 (II) 100㎡当り			
使用材料	形状寸法	数量	単位
砕石	RC-40	10.0	m ³
コンクリート	BB212B	10.0	〃
砂	敷砂	2.0	m ³
インターロッキングブロック	厚80mm	102.0	㎡

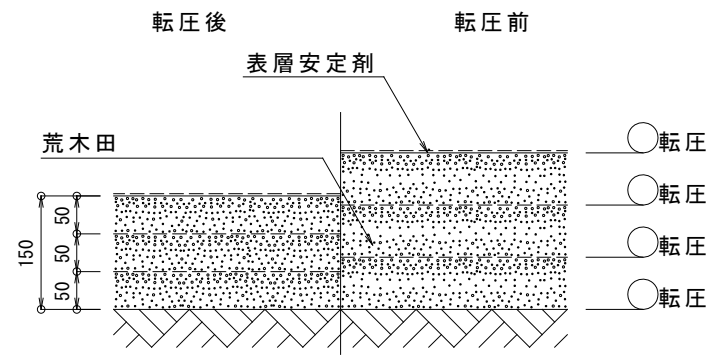
仕 様	大 分 類	中 分 類	小 分 類	縮 尺	作 成 年 月
<ul style="list-style-type: none"> ・インターロッキングブロック工 (I) は歩道部に適用する ・インターロッキングブロック工 (II) は車乗入部に適用する 	管理施設工	園路広場工	インターロッキングブロック工 (I)	1/10	H28.4
			インターロッキングブロック工 (II)	図面番号	A01003

真砂土舗装・荒木田舗装・ダスト舗装



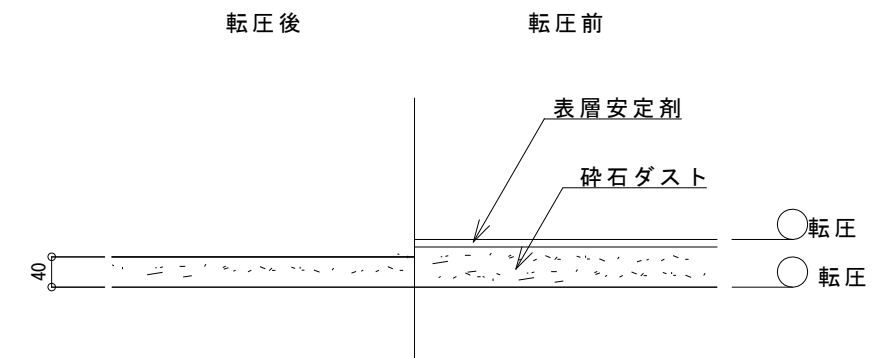
路床
真砂土舗装

真砂土舗装工		100㎡当り	
使用材料	形状寸法	数量	単位
真砂土		100.0	m ²
表層安定剤		120.0	kg



路床
荒木田舗装

荒木田舗装工		100㎡当り	
使用材料	形状寸法	数量	単位
荒木田		100.0	m ²
表層安定剤		120.0	kg



路床
ダスト舗装

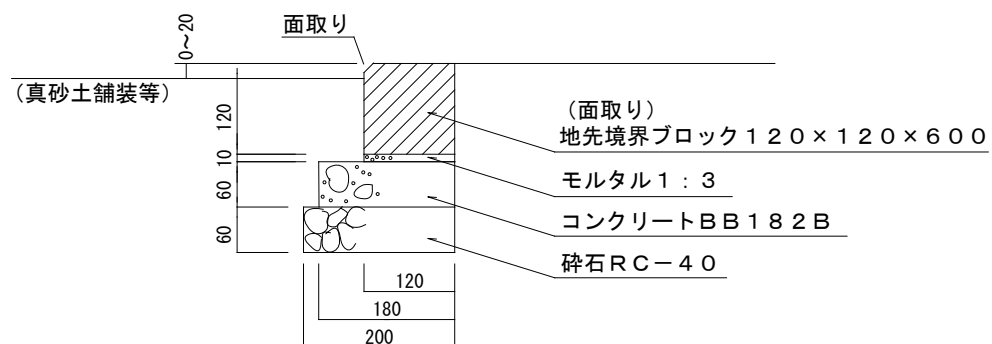
ダスト舗装（I）工		100㎡当り	
使用材料	形状寸法	数量	単位
碎石ダスト		4.0	m ³
表層安定剤		120.0	kg

仕様	大分類	中分類	小分類	縮尺	作成年月
<ul style="list-style-type: none"> ・転圧はローラ（3～4トン）で一層5回とする ・小規模での転圧はタンパ（60～100kg）で一層5回とする ・荒木田舗装は厚5cm毎に転圧する 	管理施設工	園路広場工	真砂土舗装	1/10	H28.4
			荒木田舗装		
			ダスト舗装工	図面番号	A01004

コンクリート縁石

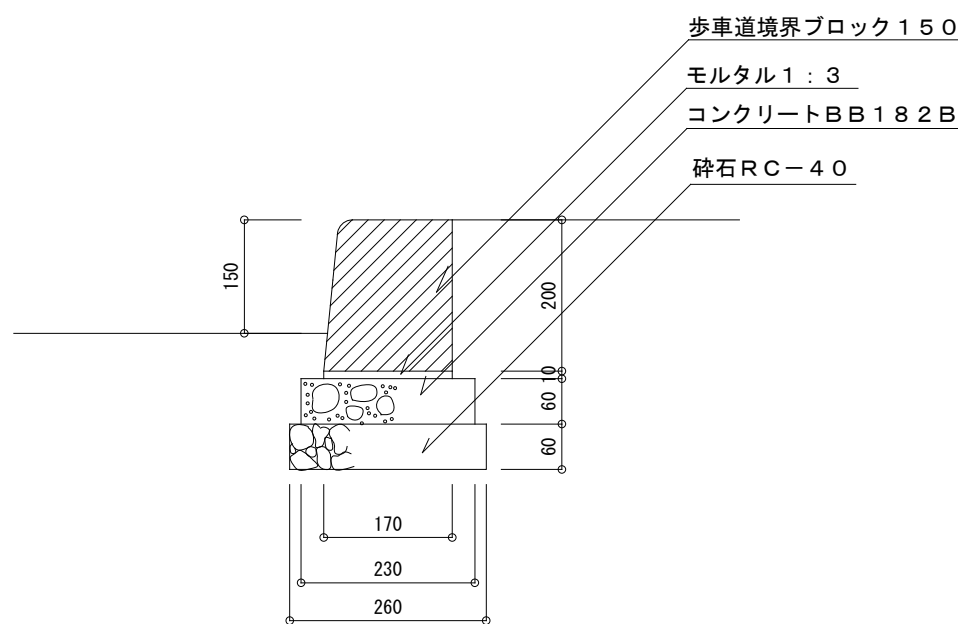


コンクリート縁石 (I)



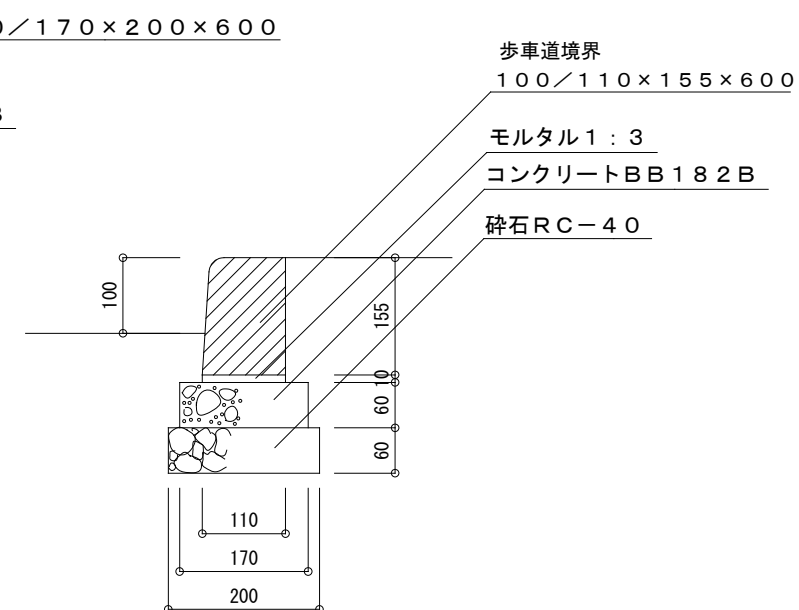
コンクリート縁石 (I) 面取り

コンクリート縁石 (I)		100m当り	
使用材料	形状寸法	数量	単位
砕石	RC-40	1.2	m ³
コンクリート	BB182B	1.1	''
モルタル	1:3	0.1	''
型枠		12.0	m ²
地先境界ブロック	120×120×600	165.0	個
	120×120×600 (面取り)		



コンクリート縁石 (II)

コンクリート縁石 (II)		100m当り	
使用材料	形状寸法	数量	単位
砕石	RC-40	1.6	m ³
コンクリート	BB182B	1.4	''
モルタル	1:3	0.2	''
型枠		12.0	m ²
地先境界ブロック	150/170×200×600	165.0	個

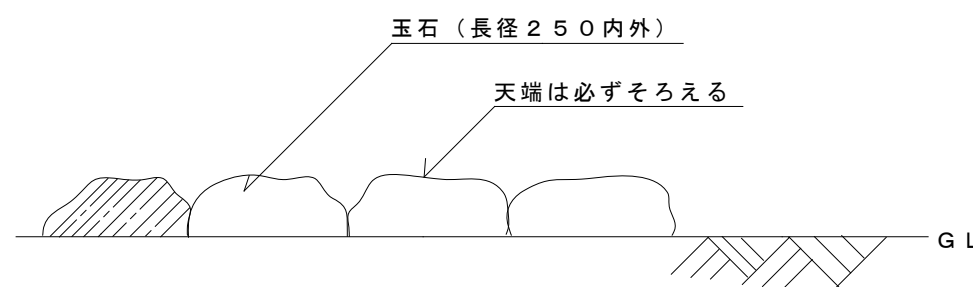
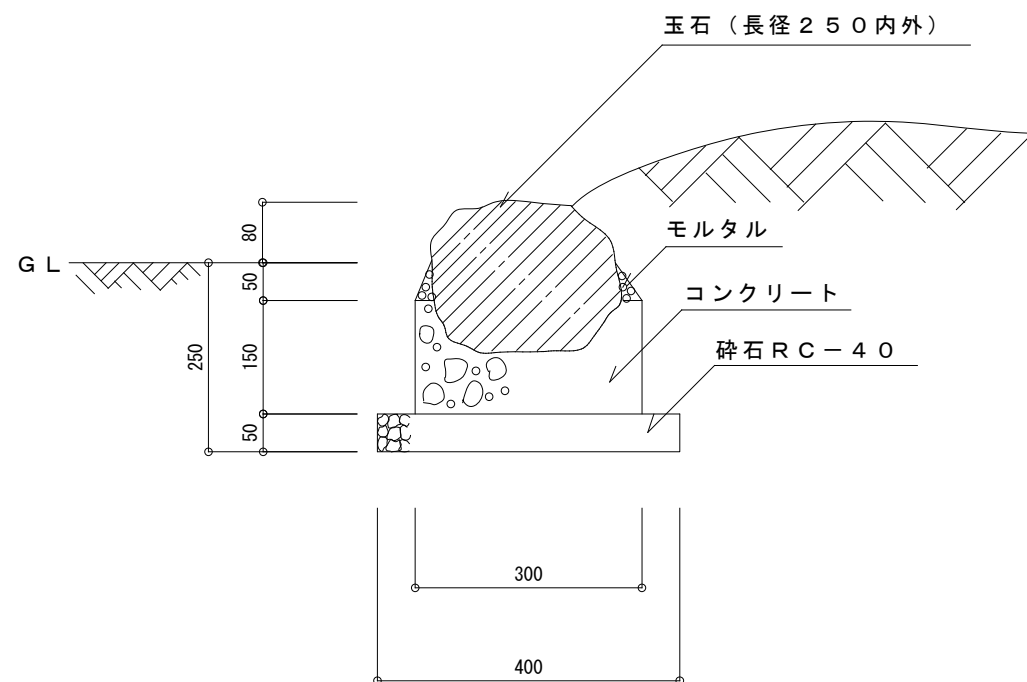


コンクリート縁石 (III)

コンクリート縁石 (III)		100m当り	
使用材料	形状寸法	数量	単位
砕石	RC-40	1.2	m ³
コンクリート	BB182B	1.0	''
モルタル	1:3	0.1	''
型枠		12.0	m ²
地先境界ブロック	100/110×155×600	165.0	個

仕様	大分類	中分類	小分類	縮尺	作成年月
<ul style="list-style-type: none"> 目地モルタルは配合1:3目地幅6mmとする 基礎部は民地及び道路にはみ出ないように施工すること コンクリート縁石 (I) は、土砂が露出する恐れのある舗装 (真砂土舗装等) に接地する際は面取りタイプを使用すること 	管理施設工	園路広場工	コンクリート縁石 (I) コンクリート縁石 (I) 面取り コンクリート縁石 (II) コンクリート縁石 (III)	1 / 10	H28.4
			図面番号	A01005	

玉石縁石



玉石縁石工		100m当り	
使用材料	形状寸法	数量	単位
砕石	RC-40	2.0	m ³
コンクリート	BB182B	3.4	"
モルタル	1:3	0.3	"
型枠		30.0	m ²
玉石	送別品 長径250内外	400.0	個

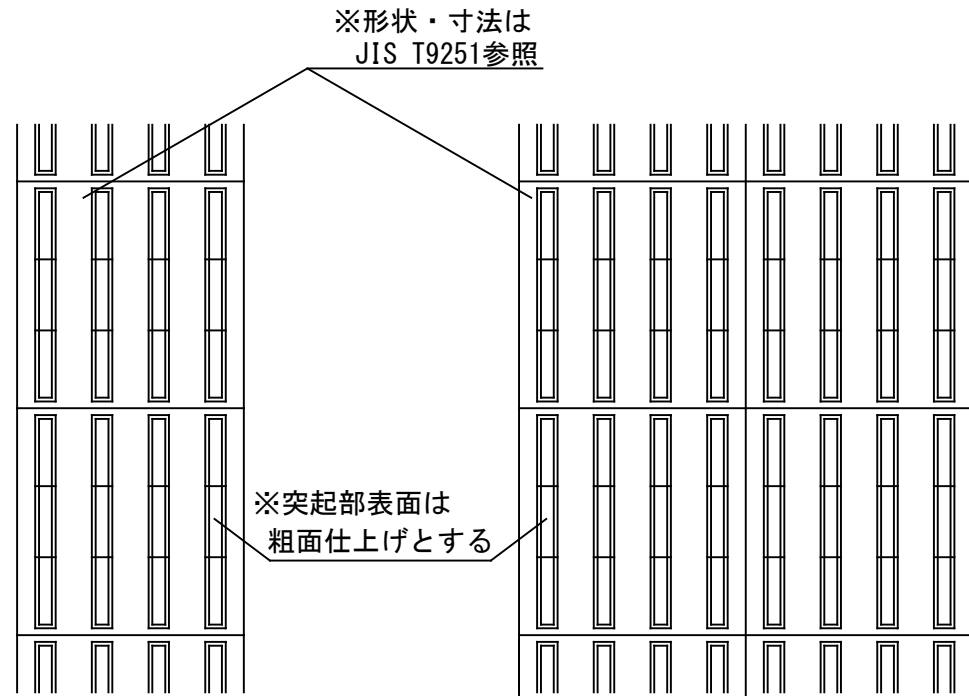
仕様	大分類	中分類	小分類	縮尺	作成年月
	管理施設工	園路広場工	玉石縁石	1/10	H28.4
				図面番号	A01006

視覚障がい者誘導用標示 (樹脂系シート型)

平面図

線状 1列用

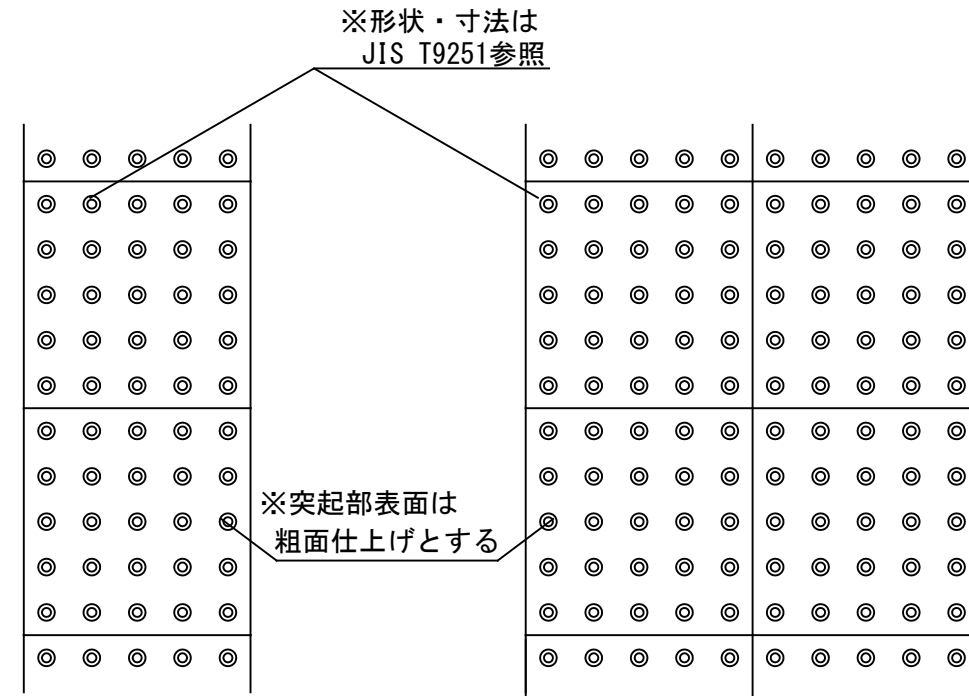
線状 2列用



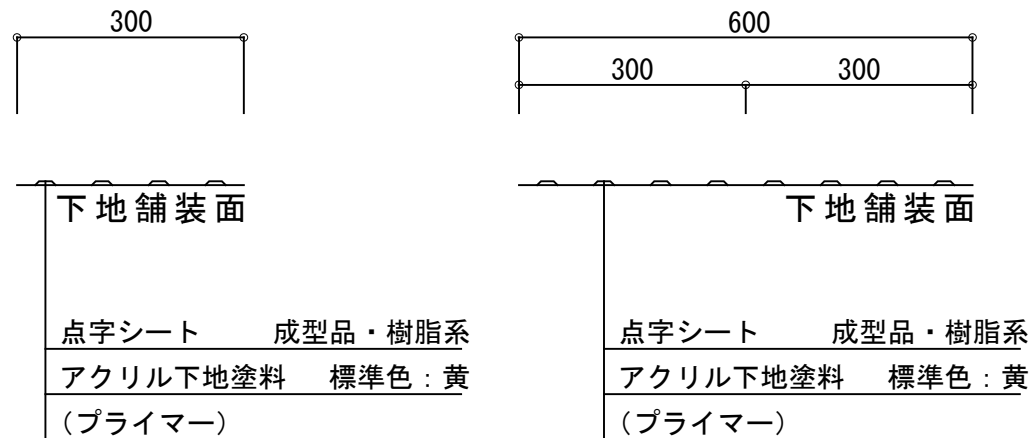
平面図

点状 1列用

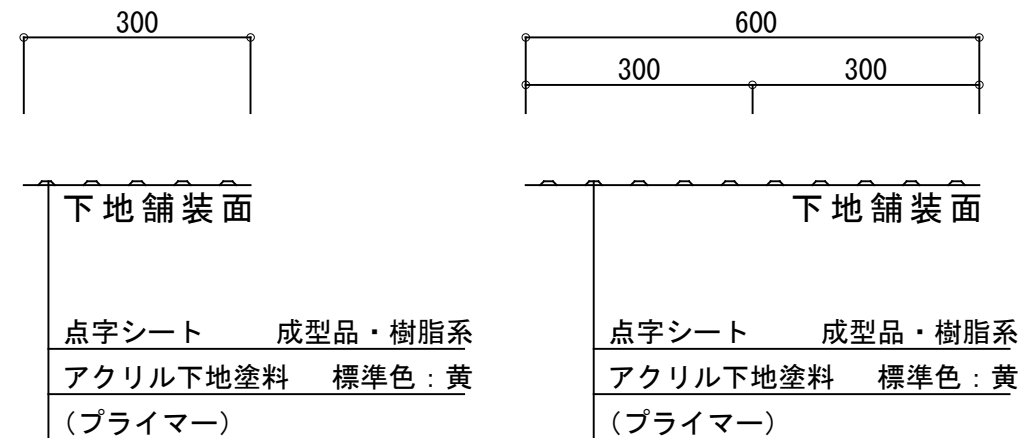
点状 2列用



断面図

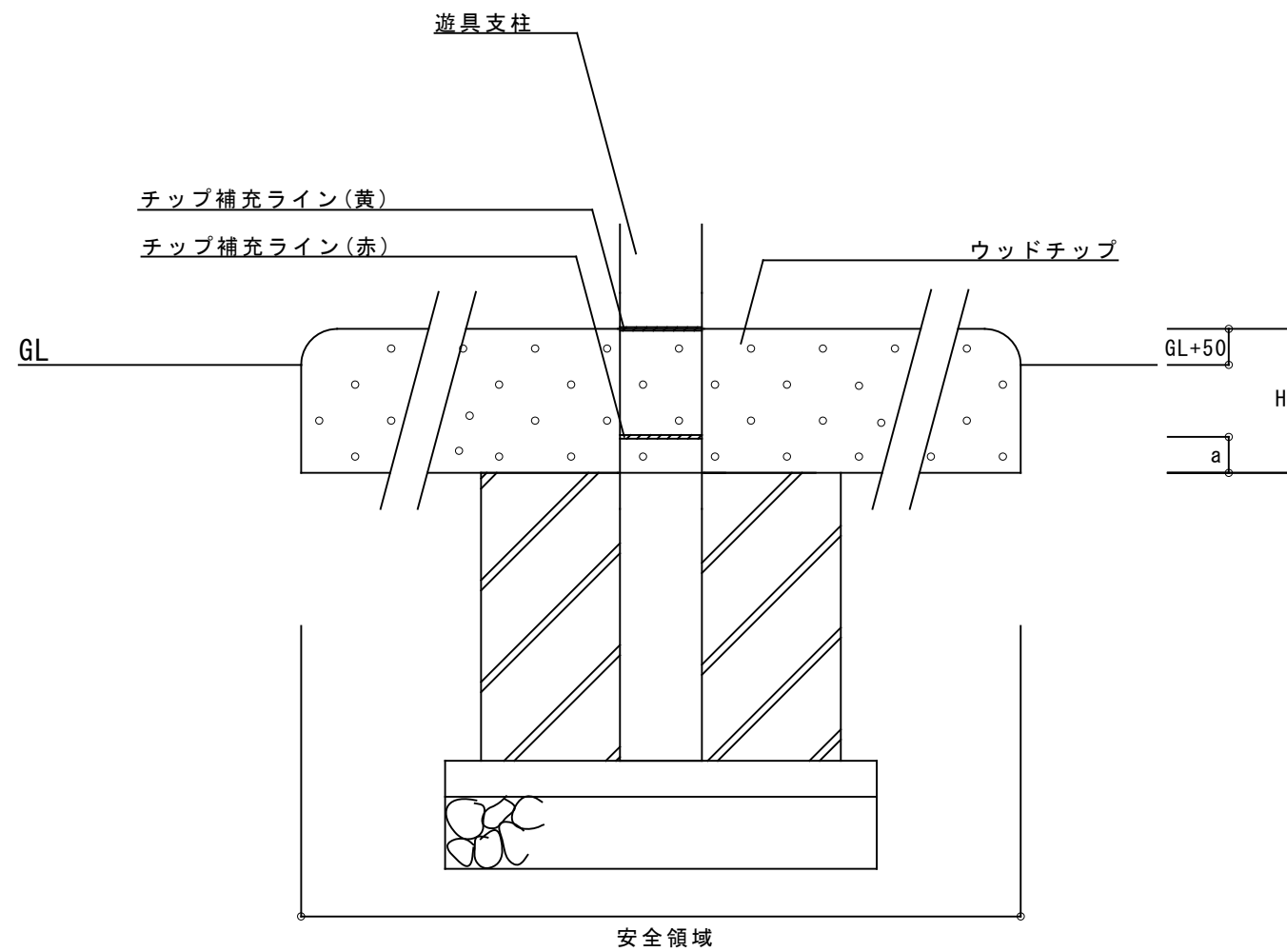


断面図



仕様	大分類	中分類	小分類	縮尺	作成年月
・路面状況によりプライマーを使用すること。	管理施設工	園路広場工	視覚障がい者誘導用標示 (樹脂系シート型)	1 / 10	H 2 8 . 4
				図面番号	A01007

ウッドチップ敷設工



ウッドチップ敷設工

ウッドチップ敷設工					100m2当り
材料	形状寸法	a	数量	単位	備考
ウッドチップ	H=100	50	10.0	m3	落下高さ：1200以下
	H=200	110	20.0	m3	落下高さ：2000以下
	H=250	160	25.0	m3	落下高さ：3000以下

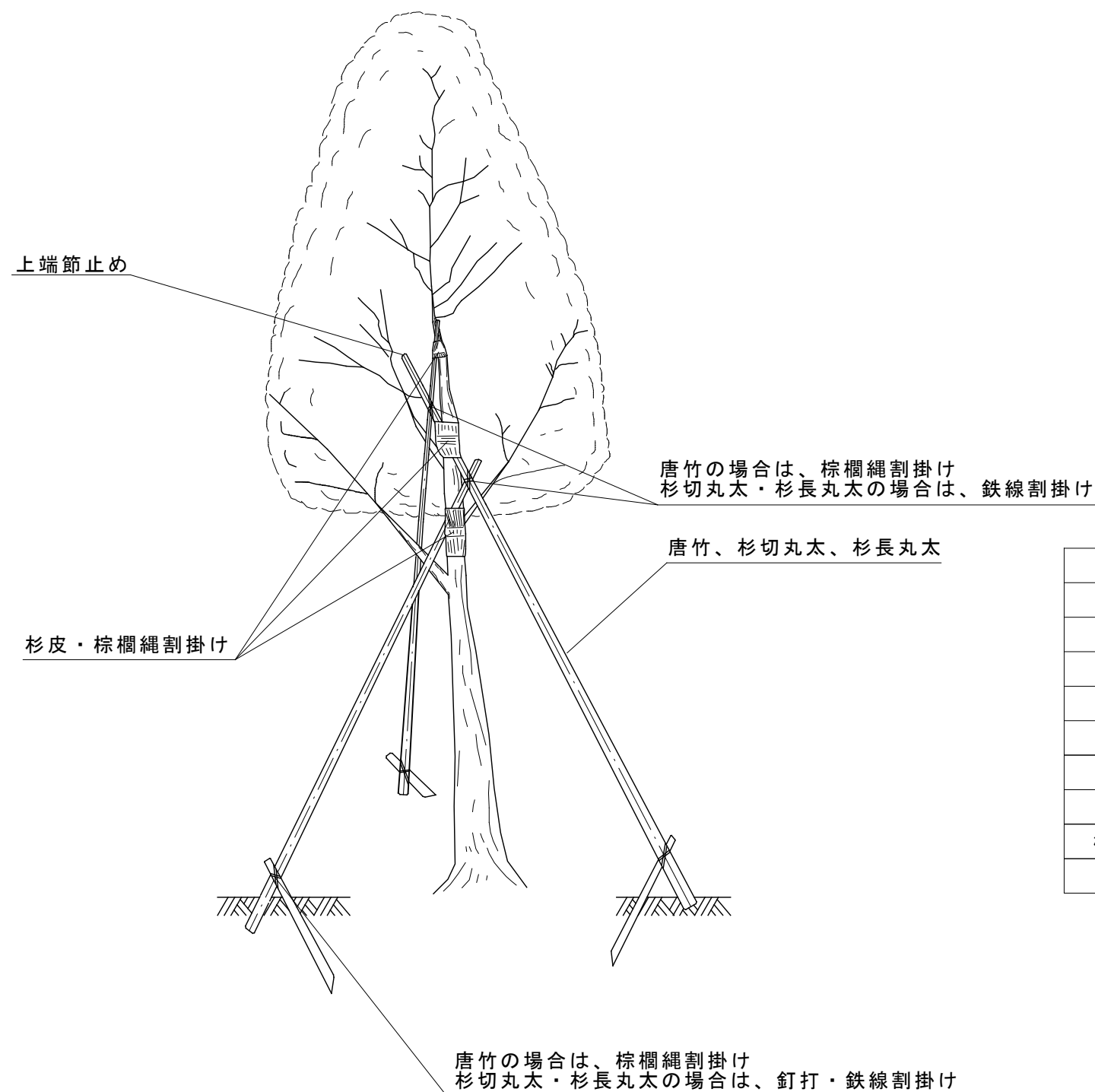
※ウッドチップ搬入の際は、別途割増係数を考慮すること。

仕様	大分類	中分類	小分類	縮尺	作成年月
<ul style="list-style-type: none"> チップ補充ライン(赤)のaについては、遊具の安全に関する規準(JPFA-SP-S:2014)P.25の主要材料の敷設厚さに準じて設定している。 ウッドチップ下に雨水処理のためのトレンチ管を設置し、排水柵に接続すること。ただし、勾配などにより柵に接続できない場合は別途考慮すること。 ウッドチップを敷きながら、水はけ確保、流出防止、排水柵詰まり防止等を行うこと。 ウッドチップの割増係数は1.5とする。 	管理施設工	園路広場工	ウッドチップ敷設工	1/10	H28.4
				図面番号	A01008

ハツ掛

正面図

平面図



ハツ掛		1本当り		
使用材料	形状寸法	数量	単位	備考
唐竹	16本束	3.0	本	控木用
杉切丸太	長4.0m 末口6.0cm	3.0	本	控木用
杉長丸太	長6.3m 中央6.0cm	3.0	本	控木用
鉄線	垂鉛引 #18	1.0	式	幹当用・結束用
釘		1.0	式	打付用
杉皮	長60cm 巾30cm	1.0	式	結束用
棕櫚縄	径3mm	1.0	式	結束用
タナリスCY		1.0	式	防腐剤

(注) 控木について

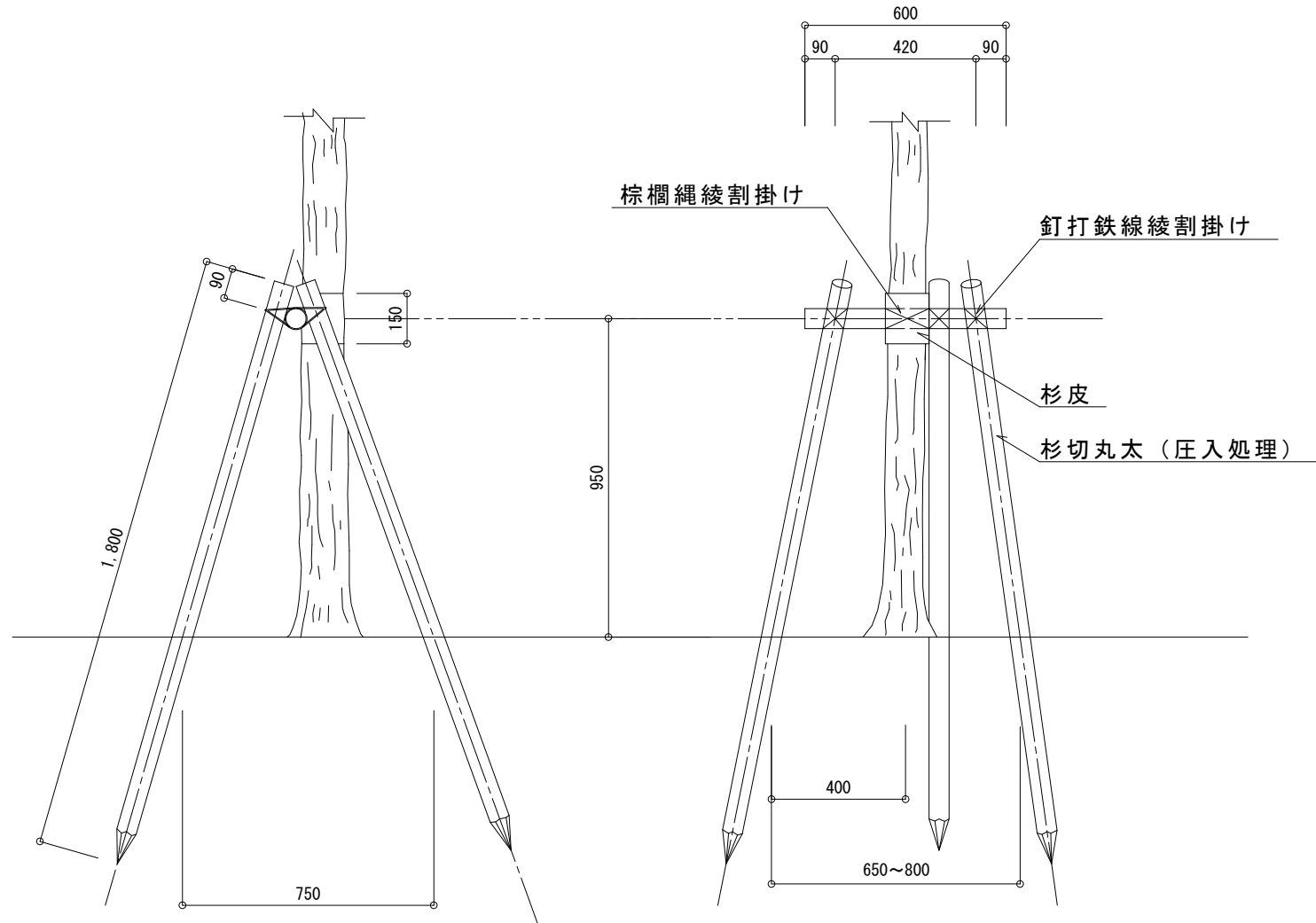
- ・唐竹は幹周20cm未満の高木、樹高1.0m以上の中低木に使用すること
- ・杉切丸太は、幹周20cm以上35cm未満の高木に使用すること
- ・杉長丸太は、幹周30cm以上75cm未満の高木に使用すること
- ・控木は材料表に記載されている規格のものを搬入し、樹高に合わせて切断したものを使用する。

仕様	大分類	中分類	小分類	縮尺	作成年月
<ul style="list-style-type: none"> ・ 棕櫚縄及び鉄線による結束は2本どり3回巻以上とする ・ 杉切丸太、杉長丸太は防腐剤の圧入処理を行うこと ・ 国庫補助の対象とする場合、適用規格等に注意すること 	管理施設工	修景施設工	ハツ掛	—	H28.4
				図面番号	A02001

三脚鳥居

側面図

正面図



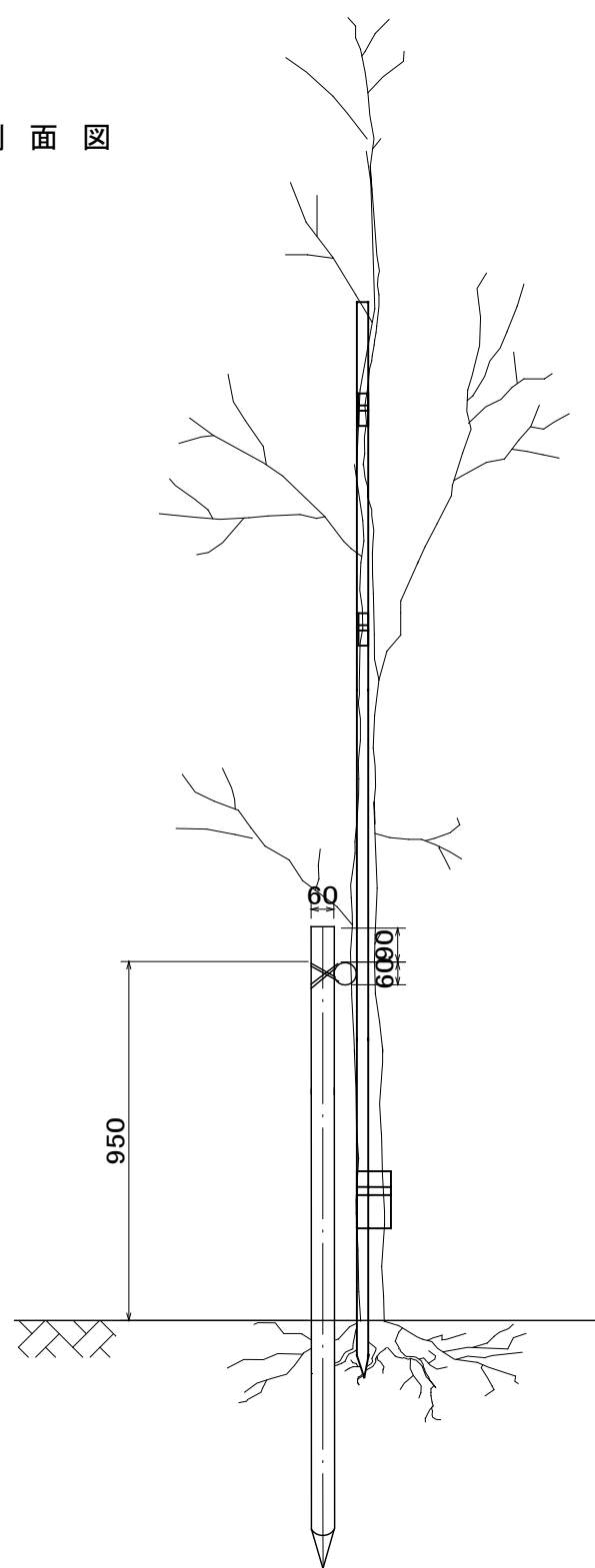
三脚鳥居		1本当たり		
使用材料	形状寸法	数量	単位	備考
杉切丸太	長1.8m 末口径6cm	3.0	本	控木用
杉切丸太	長0.6m 末口径6cm	1.0	本	控木用
釘		1.0	式	打付用
鉄線	亜鉛引 #18	1.0	式	結束用
杉皮	長60cm 巾30cm	1.0	式	幹当用
棕櫚縄	径3mm	1.0	式	結束用
タナリスCY		1.0	式	防腐剤

- (注) 1. 支柱の角度、打ち込む深さについては、樹木の状態による。
 2. 棕櫚縄及び鉄線による結束は、2本どり3回巻の計6回巻以上とする。
 3. 図面の寸法は仕上がりの目安(参考値)とし、樹木の状態に合わせて施工すること。

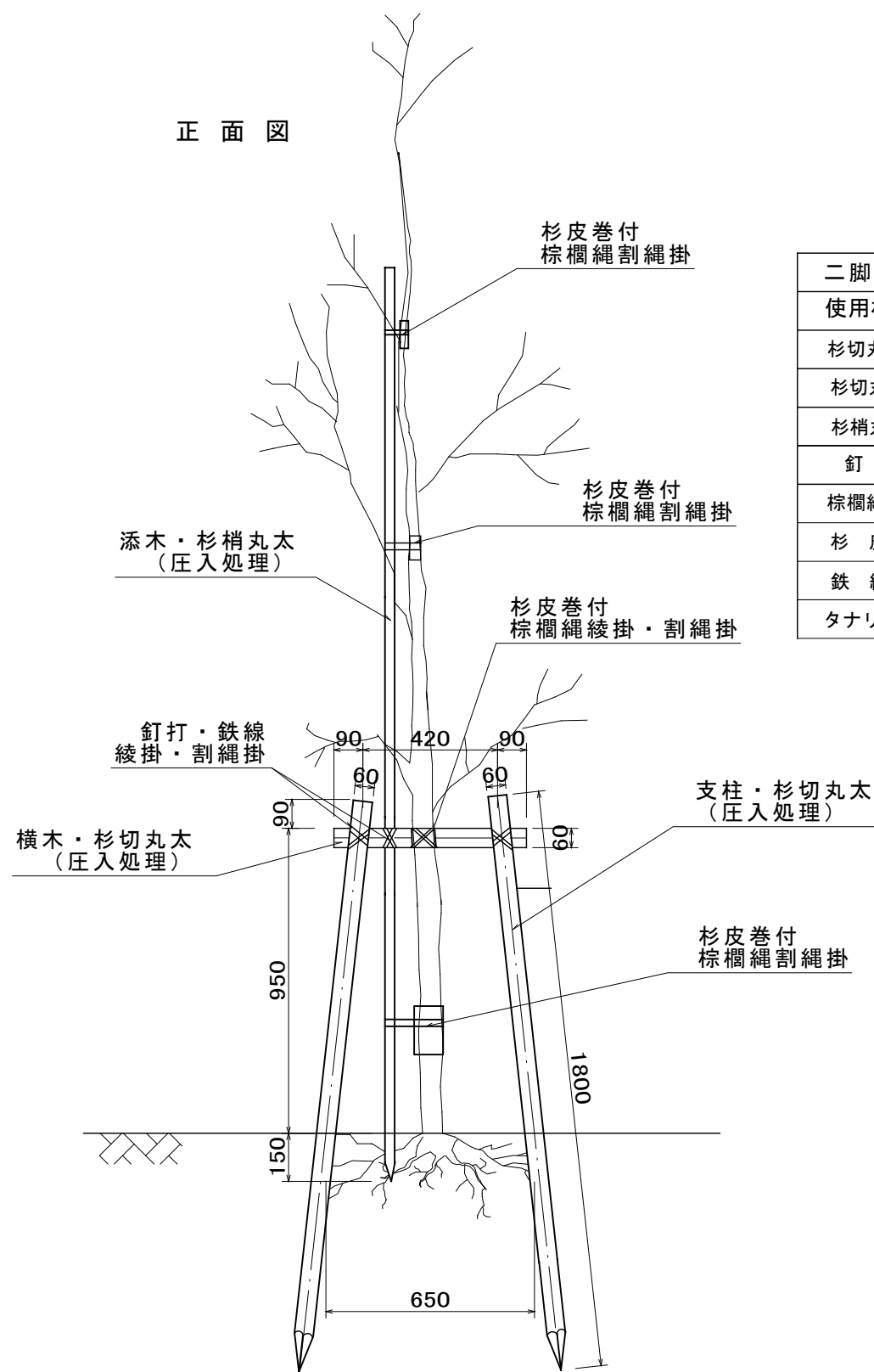
仕様	大分類	中分類	小分類	縮尺	作成年月
<ul style="list-style-type: none"> 杉切丸太は防腐剤の圧入処理を行うこと 幹周り30cm以上60cm未満の高木に適用する 国庫補助の対象とする場合、適用規格等に注意すること 	管理施設工	修景施設工	三脚鳥居	1/20	H28.4
				図面番号	A02002

二脚鳥居

側面図



正面図



二脚鳥居					1本当り
使用材料	形状寸法		数量	単位	備考
杉切丸太	杉	0.6m 末口径φ60	1.0	本	控木用
杉切丸太	杉	1.8m 末口径φ60	2.0	本	控木用
杉梢丸太	杉	4.0m 末口径φ30	1.0	本	添木
釘			1.0	式	打付用
棕櫚縄		径3mm	1.0	式	結束用
杉皮		長60cm 巾30cm	1.0	式	幹当用
鉄線		亜鉛メッキ鉄線#18	1.0	式	結束用
タナリスCY			1.0	式	防腐剤

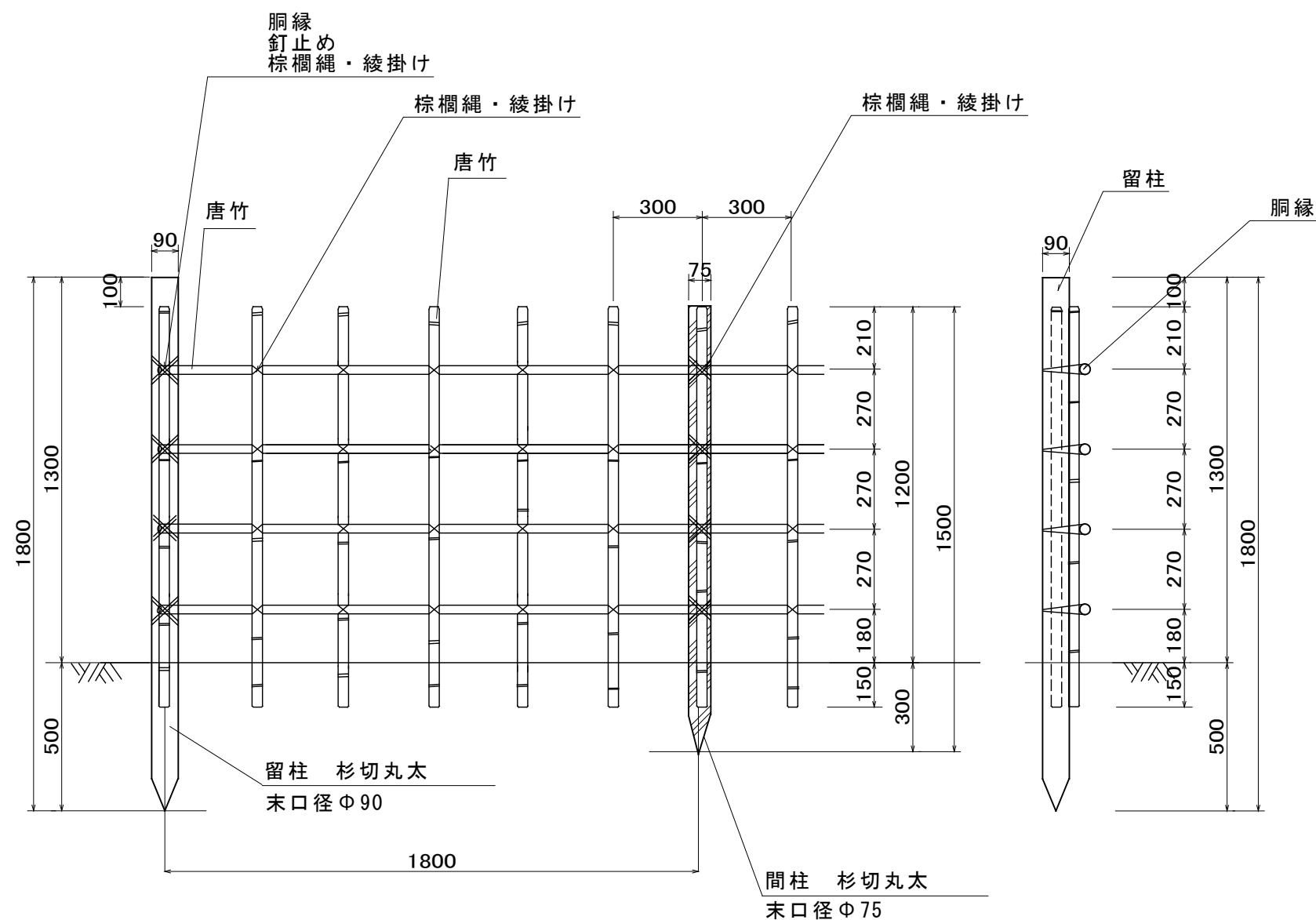
- (注) 1. 支柱の角度、打ち込む深さについては、樹木の状態による。
 2. 添木について、4.0mのものを搬入し、樹高に合わせて切断したものを使用する。
 3. 棕櫚縄及び鉄線による結束は、2本どり3回巻きの計6回巻以上とする。
 4. 図面の寸法は仕上がりを目安(参考値)とし、樹木の状態に合わせて施工すること。

仕様	大分類	中分類	小分類	縮尺	作成年月
<ul style="list-style-type: none"> 杉切丸太、杉梢丸太は防腐剤の圧入処理を行うこと 中低木については樹高2.5m以上、高木については幹周0.3m以下の樹木に適用すること 国庫補助の対象とする場合、適用規格等に注意すること 	管理施設工	修景施設工	二脚鳥居	1/20	H28.4
				図面番号	A02003

四ツ目垣

正面図

側面図



四ツ目垣				180m当り	
使用材料	形状寸法	数量	単位	備考	
杉切丸太	長1.8m 末口径φ90	11.0	本	留柱用	
杉切丸太	長1.5m 末口径φ75	90.0	本	間柱用	
唐竹	12本束	600.0	本		
釘		1.0	式	桐縁打付用	
棕櫚縄	径3mm	1.0	式	結束用	
タナリスCY		1.0	式	防腐剤	

仕様

- ・唐竹、留柱及び間柱の端部は面取りをすること
- ・桐縁の継目はヤスリ掛けを行うこと
- ・杉切丸太は防腐剤の圧入処理を行うこと
- ・国庫補助の対象とする場合、適用規格等に注意すること

大分類

管理施設工

中分類

修景施設工

小分類

四ツ目垣

縮尺

1/20

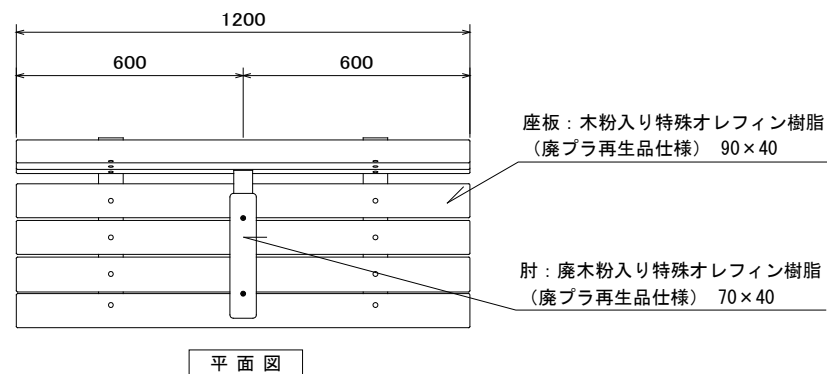
図面番号

作成年月

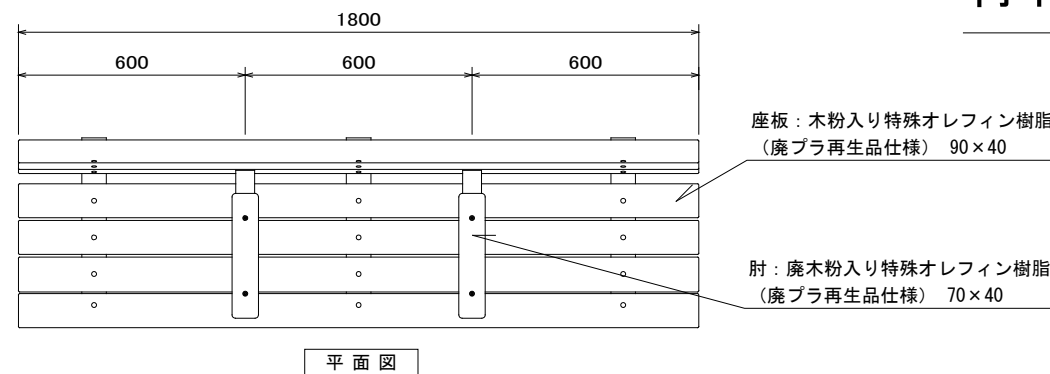
H28.4

A02004

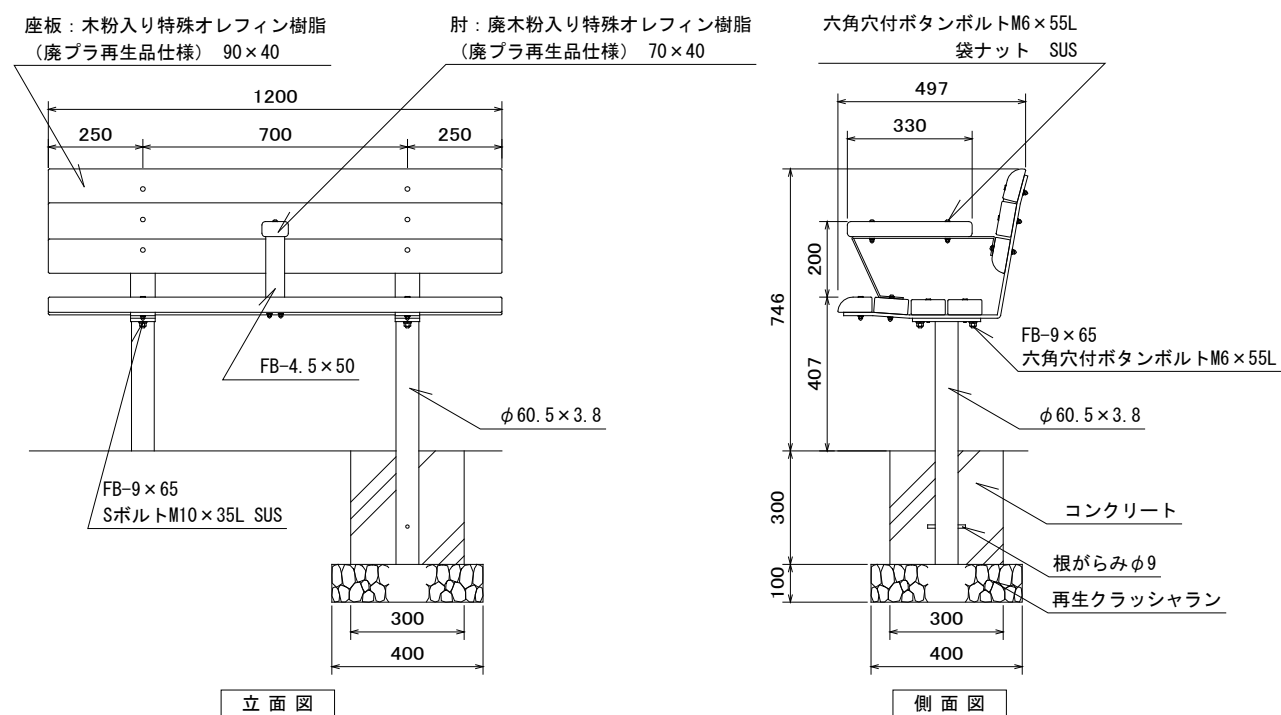
背付きベンチ



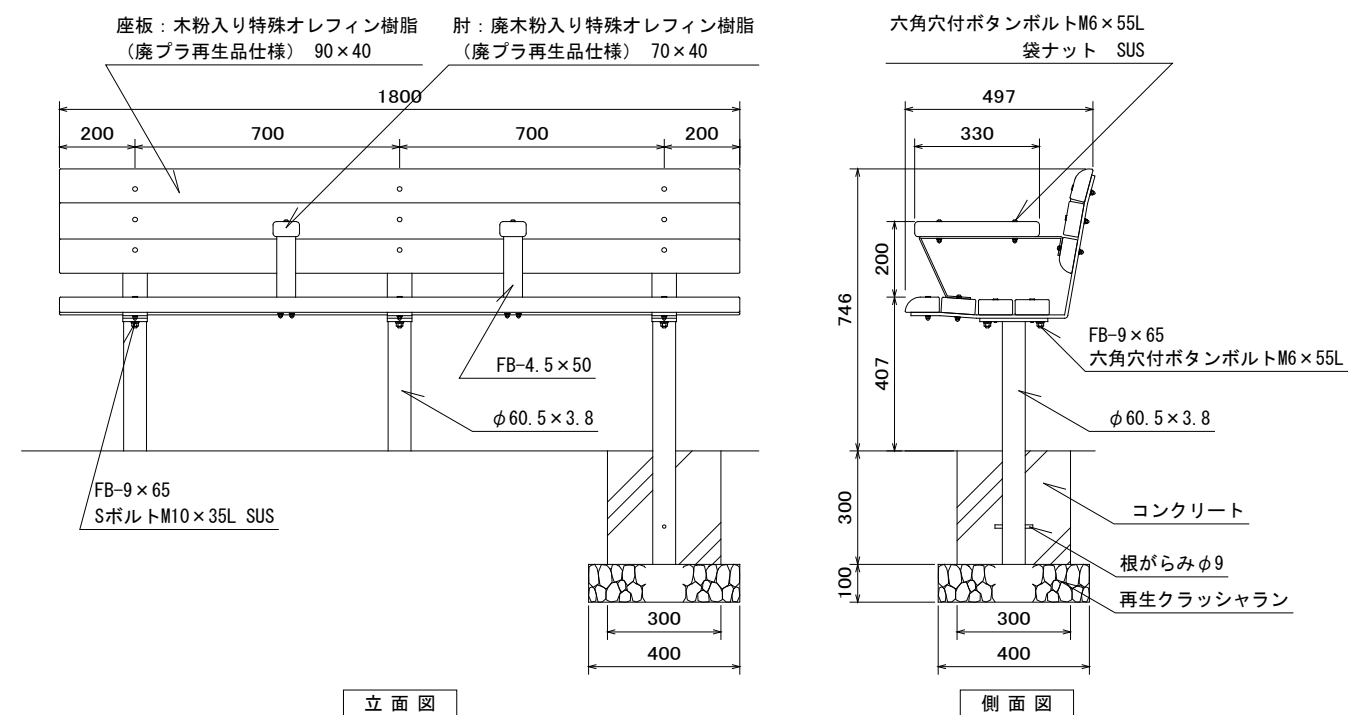
背付きベンチ (I)



背付きベンチ (II)



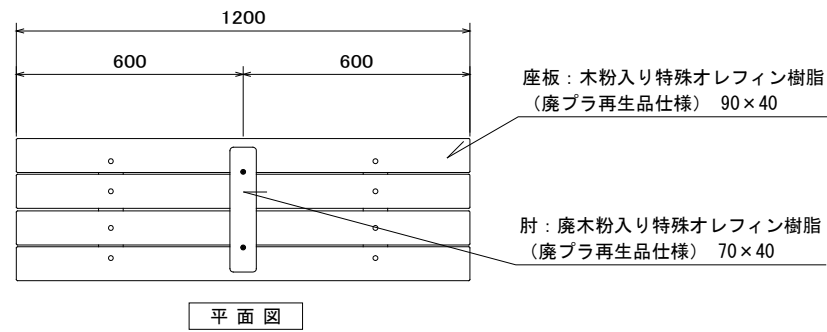
背付きベンチ (I) 工		100基当り	
使用材料	形状寸法	数量	単位
砕石	RC-40	3.2	m ³
コンクリート	18-8-20BB	5.4	m ³
型枠		72.0	m ²
ベンチ		100.0	基



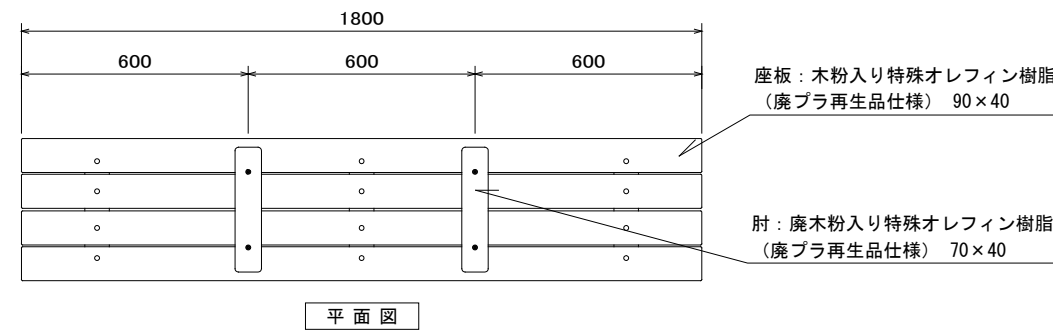
背付きベンチ (II) 工		100基当り	
使用材料	形状寸法	数量	単位
砕石	RC-40	4.8	m ³
コンクリート	18-8-20BB	8.1	m ³
型枠		108.0	m ²
ベンチ		100.0	基

仕様	大分類	中分類	小分類	縮尺	作成年月
<ul style="list-style-type: none"> ・(一社)日本公園施設業協会会員製品とする。 ・メーカーの指定する損害賠償責任保険に加入しているものとする。 ・国土交通省「都市公園の移動等円滑化整備ガイドライン」、東京都「東京都福祉のまちづくり条例 施設整備マニュアル」等に配慮すること。 	管理施設工	休養施設工	背付きベンチ (I)	1/20	H28.4
			背付きベンチ (II)		

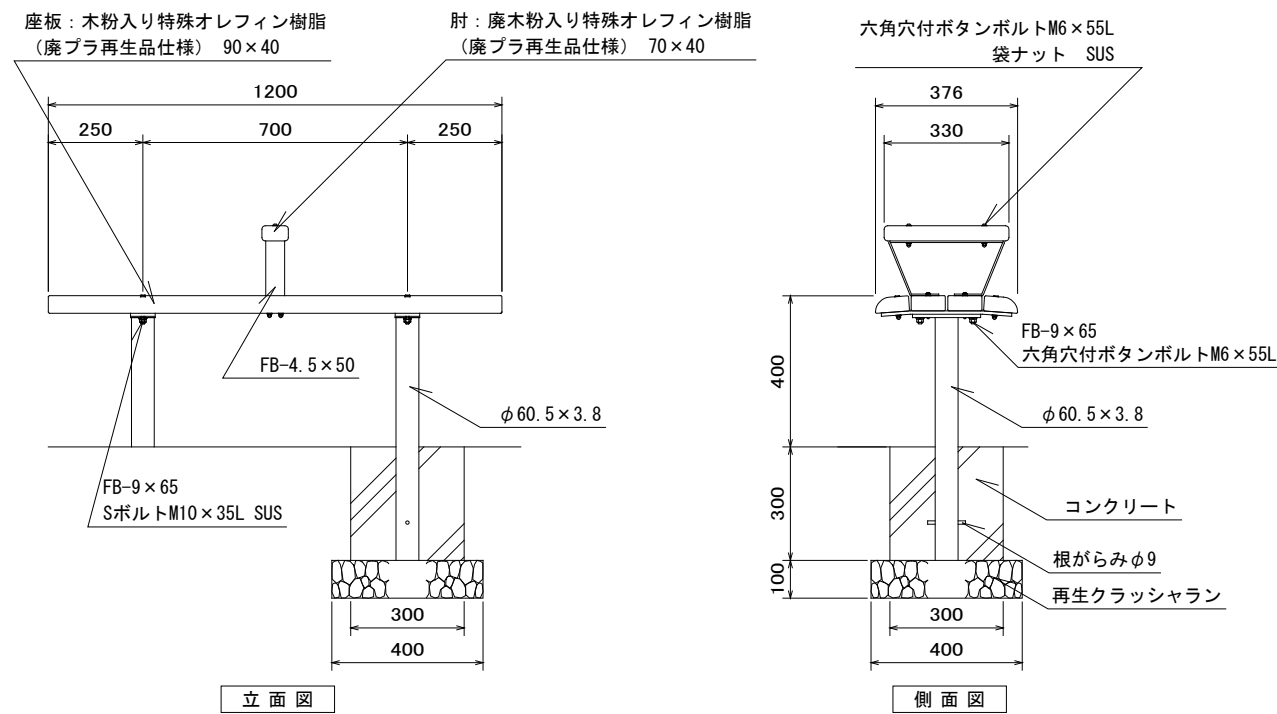
背無しベンチ



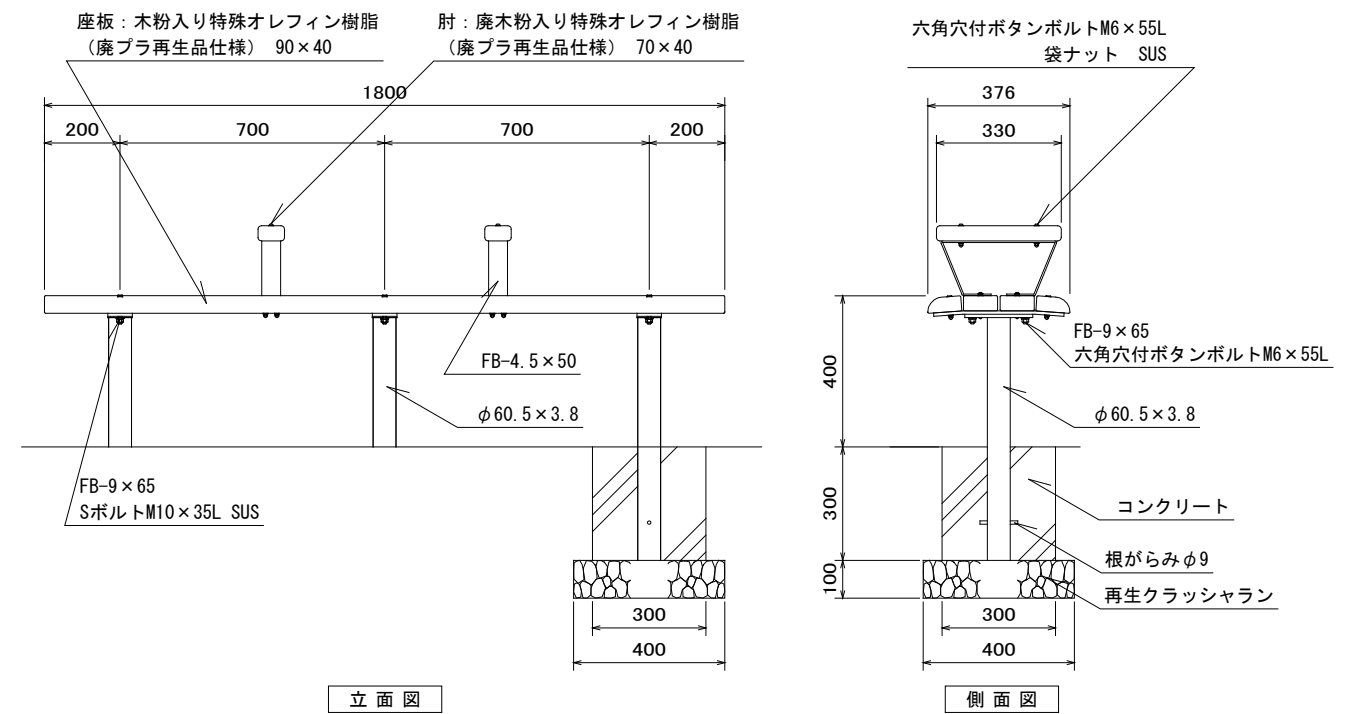
背無しベンチ (I)



背無しベンチ (II)



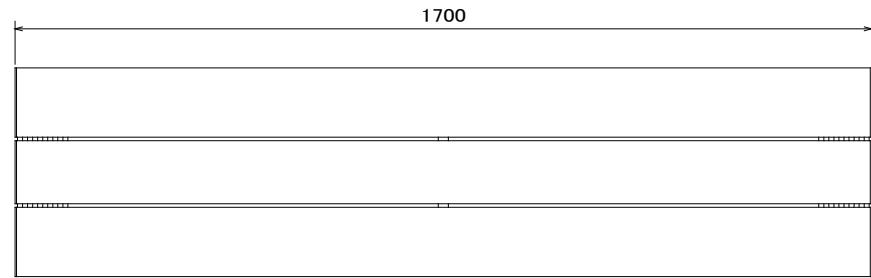
背無しベンチ (I) 工		100基当り	
使用材料	形状寸法	数量	単位
砕石	RC-40	3.2	m ³
コンクリート	18-8-20BB	5.4	m ³
型枠		72.0	m ²
ベンチ		100.0	基



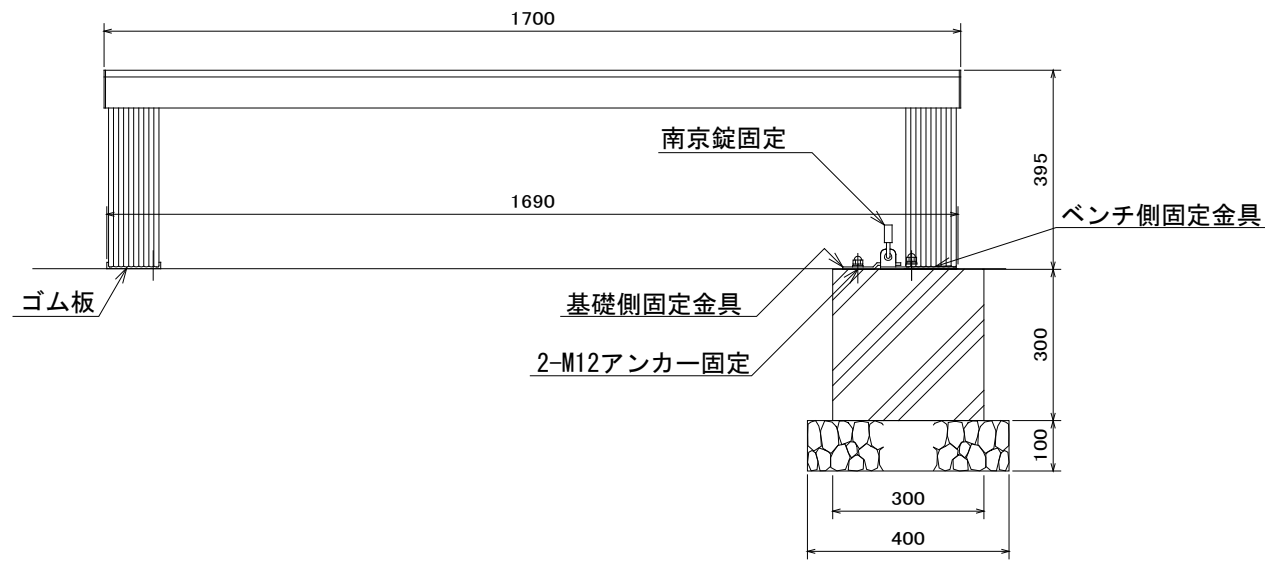
背無しベンチ (II) 工		100基当り	
使用材料	形状寸法	数量	単位
砕石	RC-40	4.8	m ³
コンクリート	18-8-20BB	8.1	m ³
型枠		108.0	m ²
ベンチ		100.0	基

仕様	大分類	中分類	小分類	縮尺	作成年月
<ul style="list-style-type: none"> ・(一社)日本公園施設業協会会員製品とする。 ・メーカーの指定する損害賠償責任保険に加入しているものとする。 ・国土交通省「都市公園の移動等円滑化整備ガイドライン」、東京都「東京都福祉のまちづくり条例 施設整備マニュアル」等に配慮すること。 	管理施設工	休養施設工	背無しベンチ (I)	1/20	H28.4
			背無しベンチ (II)		

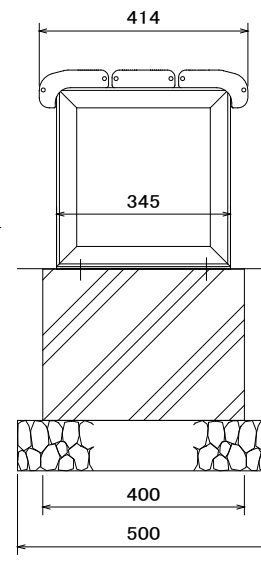
河川敷ベンチ



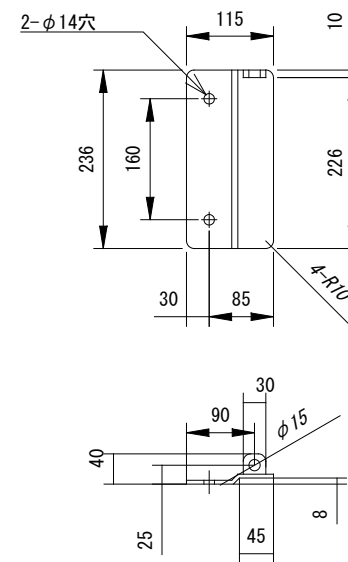
平面図 S=1/15



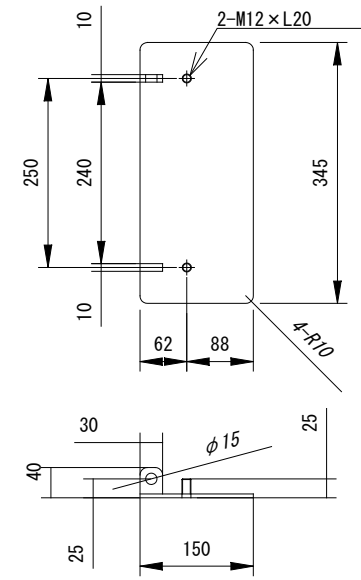
立面図 S=1/15



側面図 S=1/15



基礎側固定金具
PL t5 (SUS製)



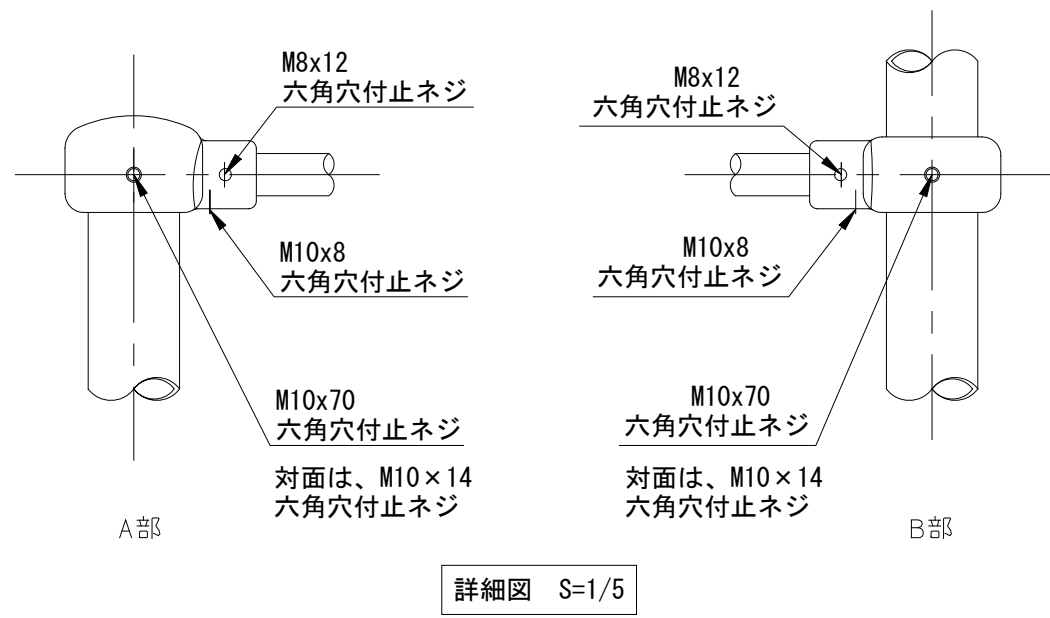
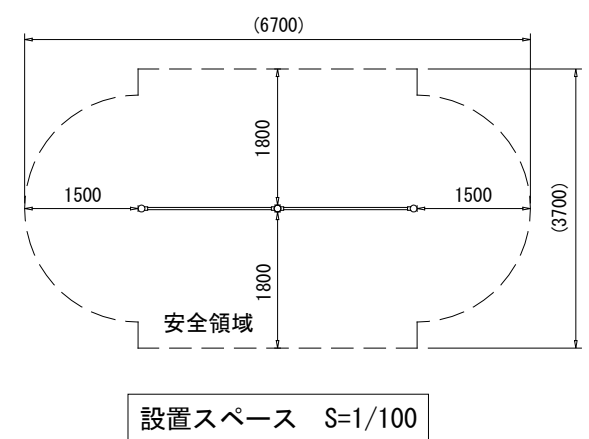
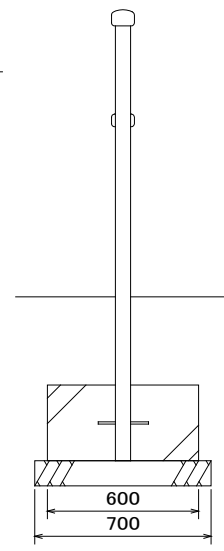
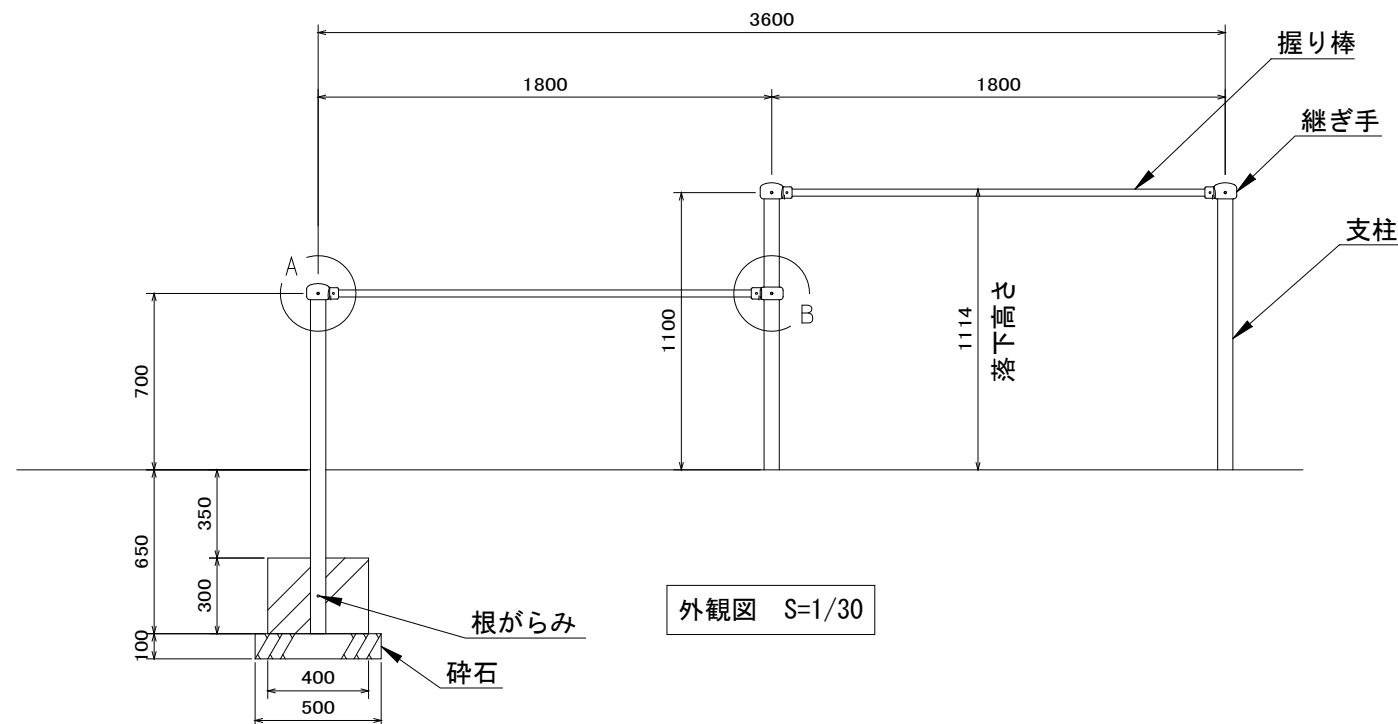
ベンチ側固定金具
PL t5 (SUS製)
(袋ナット、W、SW:2組)

金具詳細図 S=1/10

河川敷ベンチ		100基当り	
使用材料	形状寸法	数量	単位
砕石	RC-40	2.0	m ³
コンクリート	18-8-20BB	3.6	m ³
型枠		42.0	m ²
ベンチ		100.0	基

仕様	大分類	中分類	小分類	縮尺	作成年月
<ul style="list-style-type: none"> ・(一社)日本公園施設業協会会員製品とする。 ・メーカーの指定する損害賠償責任保険に加入しているものとする。 	管理施設工	休養施設工	河川敷ベンチ	1/15	H28.4
				1/10	
				図面番号	A03003

二連低鉄棒



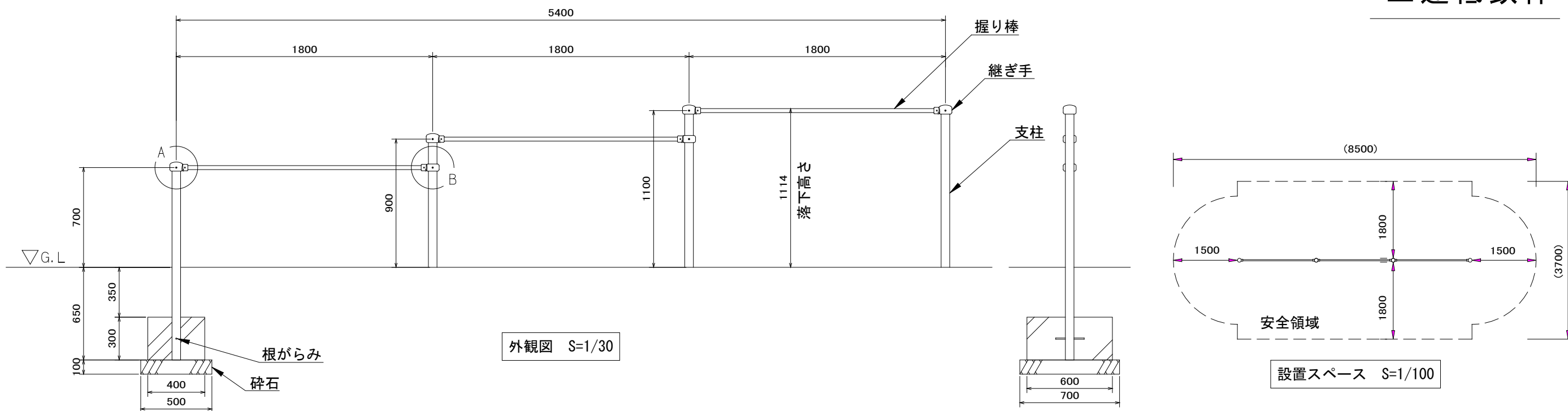
支柱 : φ60.5x3.2鋼管
 ハイジnk 合成樹脂塗装 (ライトグレー)
 握り棒 : φ28みがき丸棒鋼 電気亜鉛メッキ
 継ぎ手 : ダクタイル鋳物 合成樹脂塗装 (ブルー)
 根がらみ : φ9×200丸棒鋼
 質量 : 47kg

10基当り

使用材料	形状寸法	数量	単位
砕石	RC-40	1.1	m ³
コンクリート	18-8-20BB	2.2	m ³
型枠		18.0	m ²
鉄棒		10.0	基

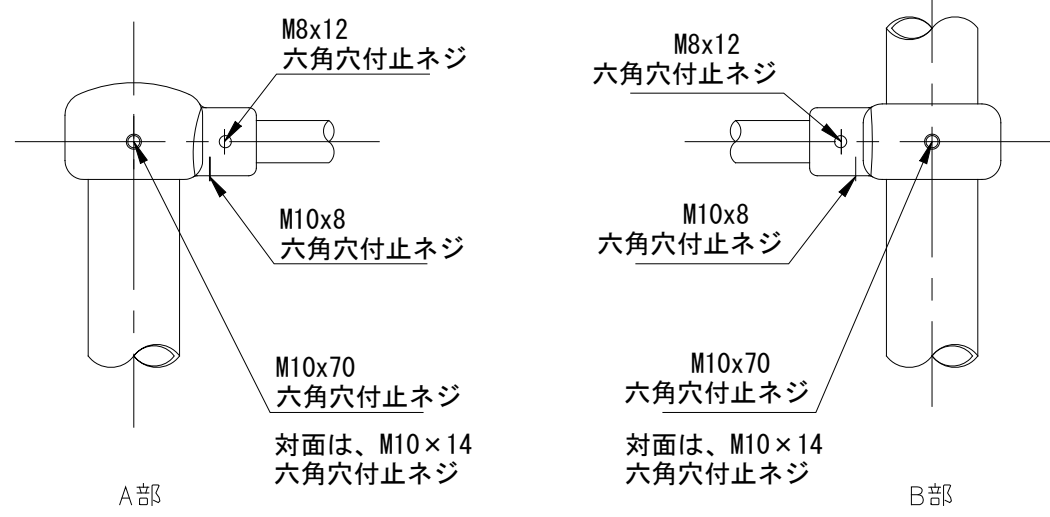
仕様	大分類	中分類	小分類	縮尺	作成年月
<ul style="list-style-type: none"> 国土交通省「都市公園における遊具の安全確保に関する指針」に準拠すること。 (一社)日本公園施設業協会「遊具の安全に関する規準 JPFA-SP-S:2014」に適合する遊具とすること。 (一社)日本公園施設業協会会員製品とする。 メーカーの指定する損害賠償責任保険に加入しているものとする。 対象年齢や遊具の注意行動を表示したシールを貼り付けること。 鉄棒の下には1400×1200の水たまり(掘れ)防止処理を行うこと。 	管理施設工	遊戯施設工	二連低鉄棒	1/30 1/50 ほか	H28.4
				図面番号	A04001

三連低鉄棒

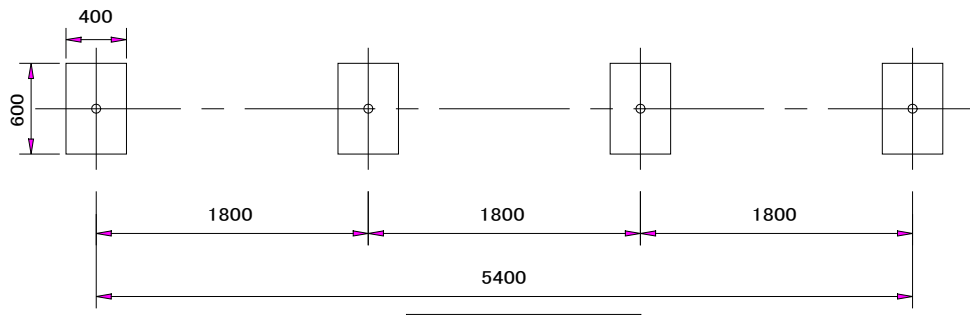


外観図 S=1/30

設置スペース S=1/100



詳細図 S=1/5



基礎伏図 S=1/50

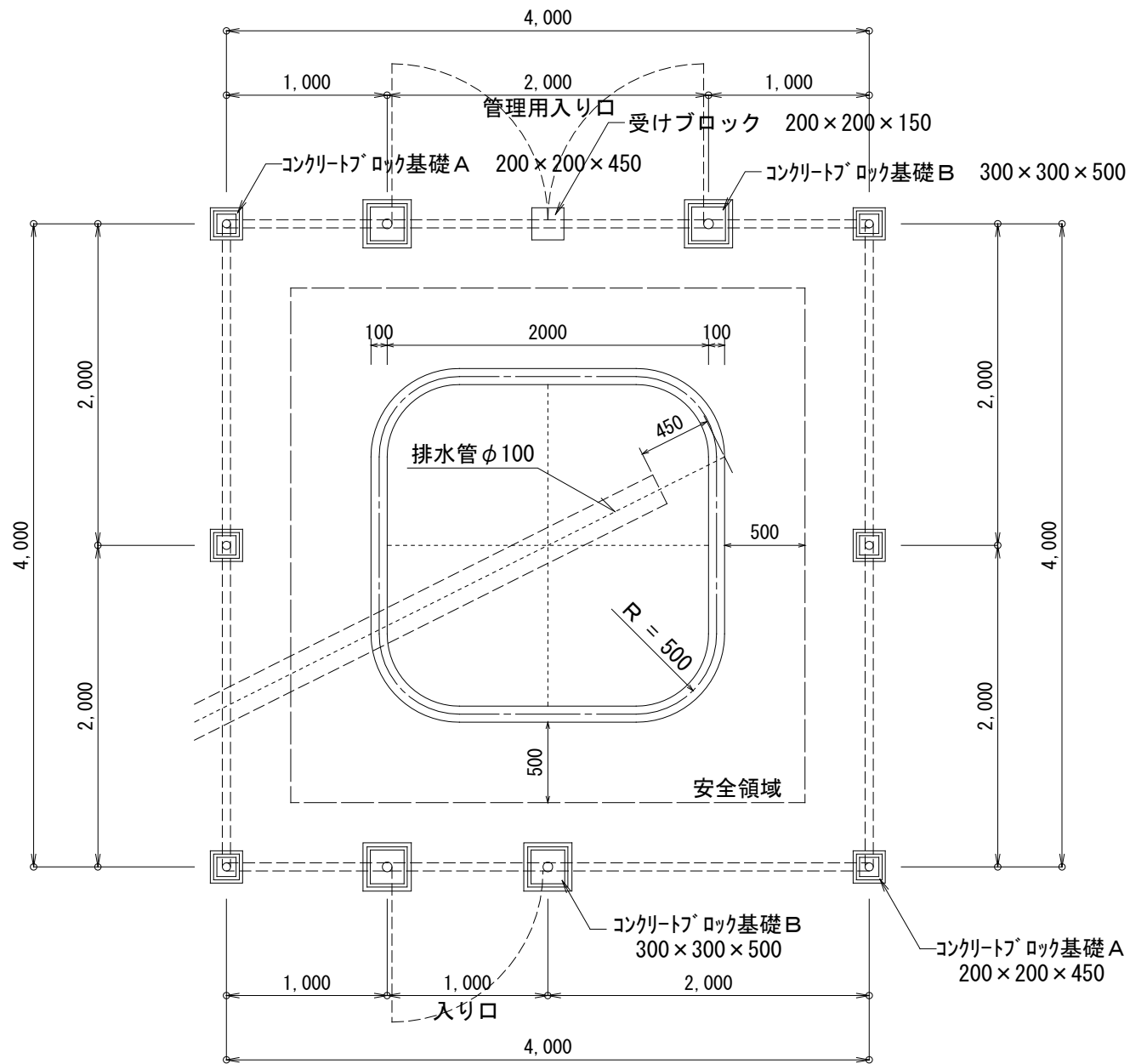
- 支柱 : φ60.5x3.2鋼管
ハイジnk 合成樹脂塗装 (ライトグレー)
- 握り棒 : φ28みがき丸棒鋼 電気亜鉛メッキ
- 継ぎ手 : ダクタイル鋳物 合成樹脂塗装 (ブルー)
- 根がらみ : φ9×200丸棒鋼
- 質量 : 67kg

10基当り

使用材料	形状寸法	数量	単位
砕石	RC-40	1.4	m ³
コンクリート	18-8-20BB	2.9	m ³
型枠		24.0	m ²
鉄棒		10.0	基

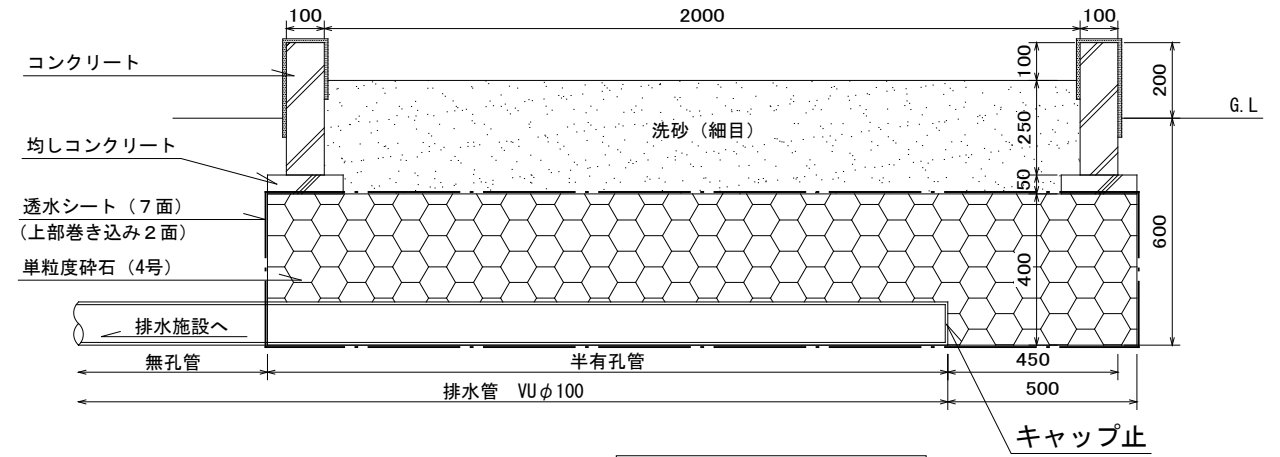
仕様	大分類	中分類	小分類	縮尺	作成年月
<ul style="list-style-type: none"> ・国土交通省「都市公園における遊具の安全確保に関する指針」に準拠すること。 ・(一社)日本公園施設業協会「遊具の安全に関する規準 JPFA-SP-S:2014」に適合する遊具とすること。 ・(一社)日本公園施設業協会会員製品とする。 ・メーカーの指定する損害賠償責任保険に加入しているものとする。 ・対象年齢や遊具の注意行動を表示したシールを貼り付けること。 ・鉄棒の下には1400×1200の水たまり(掘れ)防止処理を行うこと。 	管理施設工	遊戯施設工	三連低鉄棒	1/30 1/50 ほか	H28.4
				図面番号	A04002

砂場

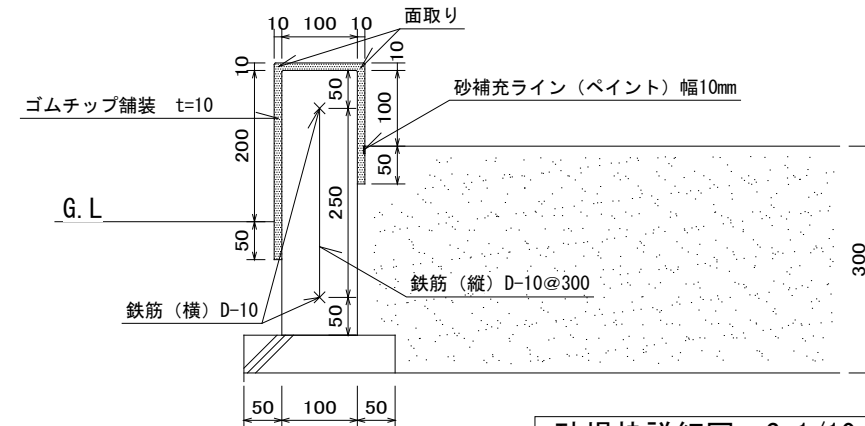


砂場平面図 S=1/40
柵設置参考平面図

※砂場柵には砂場注意看板を設置すること。
※排水管は砂場の中心を通し、配置に合わせて柵を設置すること。



砂場断面図 S=1/20



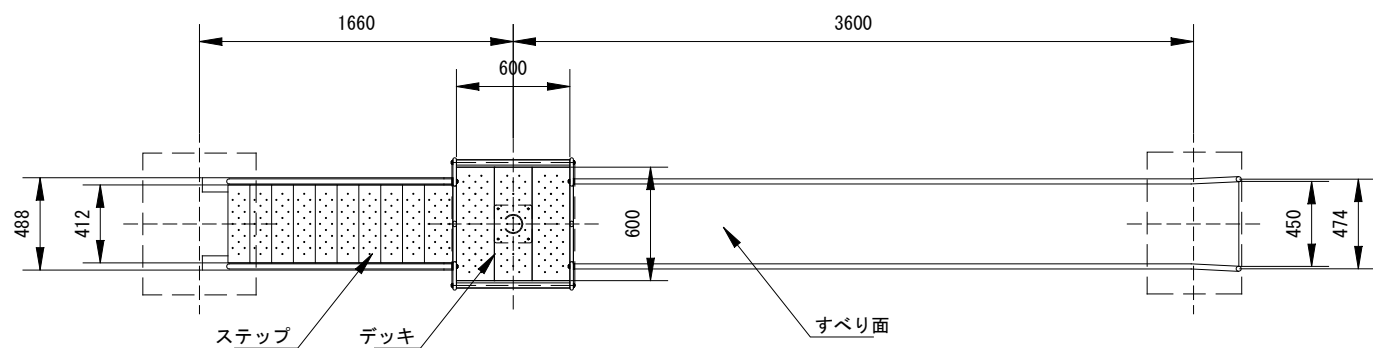
砂場枠詳細図 S=1/10

数量表 (排水管無し)

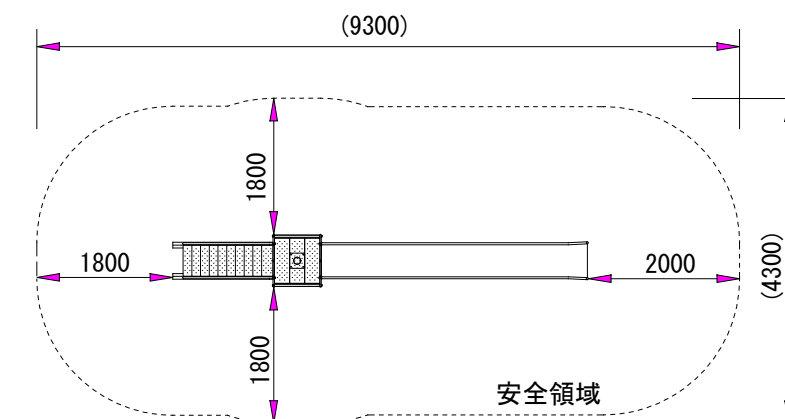
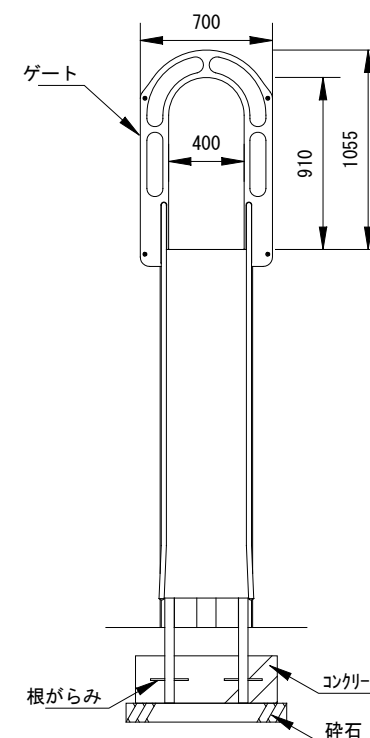
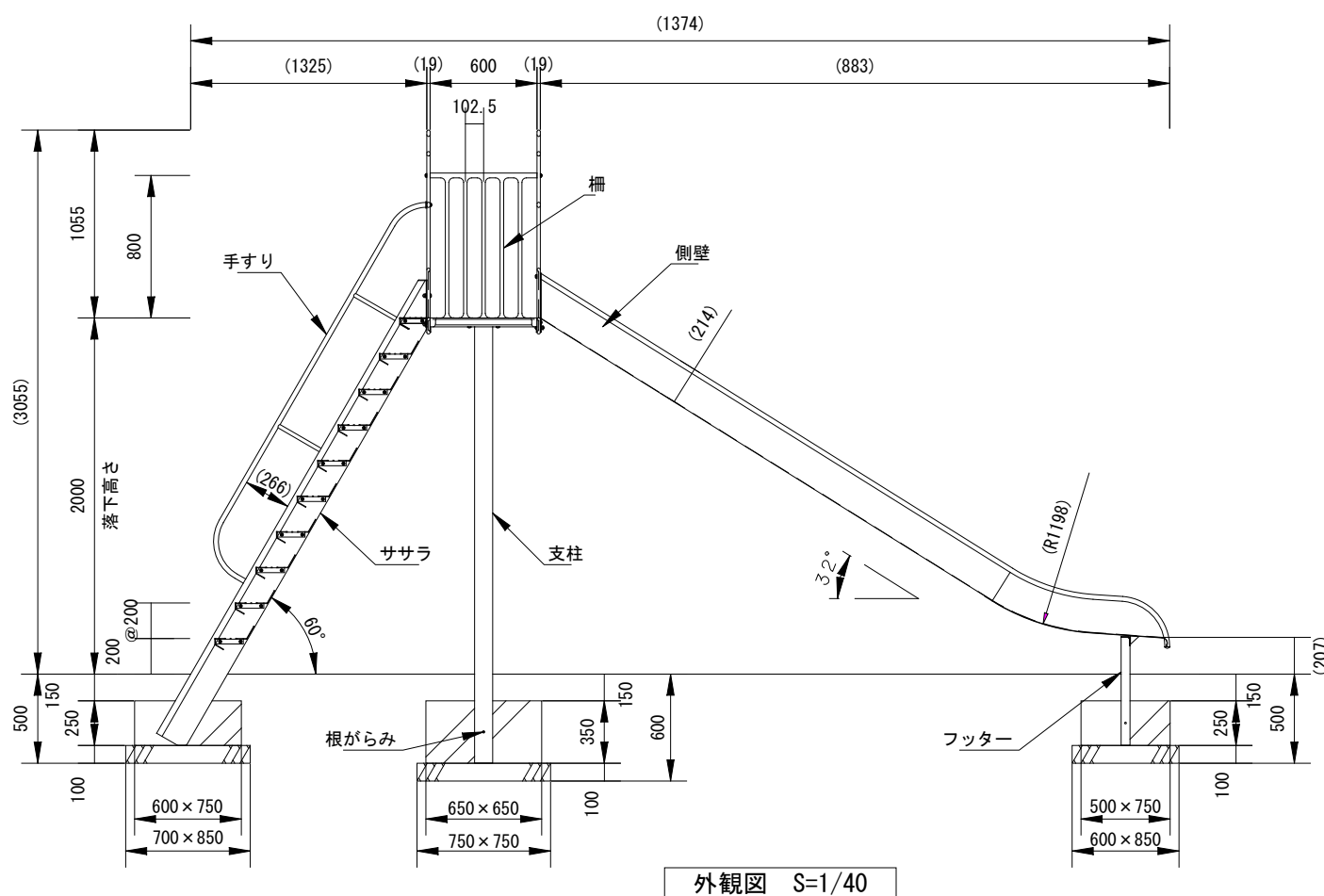
材 料	形状寸法	数量	単位	1箇所当り
単粒度碎石	4号	2.1	m ³	
均しコンクリート型枠		0.1	m ²	
均しコンクリート	18-8-20BB	0.1	m ³	
型枠		5.9	m ²	
コンクリート	18-8-20BB	0.3	m ³	
鉄筋	D10 SD295A	14.1	kg	
ゴムチップ舗装	t10	4.4	m ²	
透水シート		19.6	m ²	
洗砂	細目	1.2	m ³	
砂補充ライン	ペイント、幅10mm	8.0	m	

仕 様	大 分 類	中 分 類	小 分 類	縮 尺	作成年月
<ul style="list-style-type: none"> ・(一社)日本公園施設業協会「遊具の安全に関する規準 JPFA-SP-S:2014」に適合する遊具とすること。 ・地下水位が地表面から1m以上であることが確認できた場合は排水管の敷設を省略することができる。なお、ボーリング調査等を実施しない場合は、公表されている近傍の地点のデータを準用できる。 ・砂場柵および門扉の構造については、メッシュフェンス(I)・片開き門扉を準用すること。 ・管理用入り口の有無は管理部署と事前に打合せを行うこと。 	管理施設工	遊戯施設工	砂場	1/40 1/20 1/10	H28.4
				図面番号	A04003

滑り台



- すべり面 : t1.5ステンレス鋼板 H.L仕上
- 側壁 : φ27.2×t1.5ステンレス鋼管
t1.5ステンレス鋼板 合成樹脂塗装 (ターコイズ)
- フッター : t3.2鋼板 ハイジック 合成樹脂塗装 (ライトグレー)
- 支柱 : φ101.6×t3.2鋼管 ハイジック 合成樹脂塗装 (ライトグレー)
- 柵 : アルミ合金鋳物 合成樹脂塗装 (レッド)
- デッキ・ステップ : t3.2鋼板 エンボス加工 ハイジック 合成樹脂塗装 (グレー)
- 手すり・ササラ : φ27.2鋼管、φ21.7鋼管
t3.2鋼板 ハイジック 合成樹脂塗装 (ライトグレー)
- ゲート : アルミ合金鋳物 合成樹脂塗装 (レッド)
- 根がらみ : φ9×200丸鋼
- 質量 : 207kg

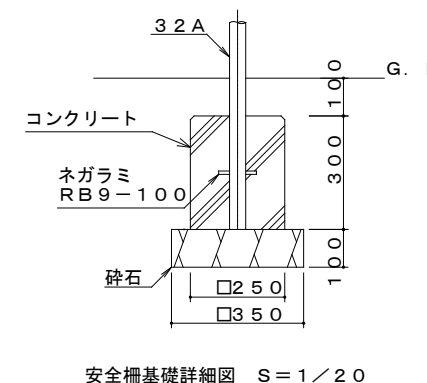
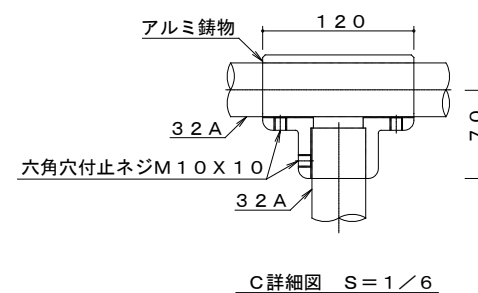
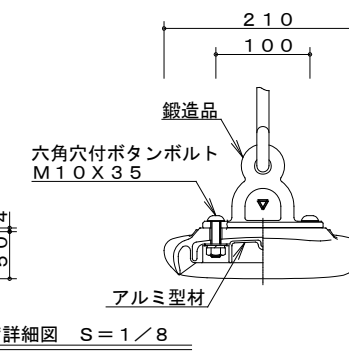
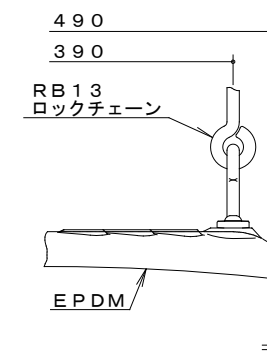
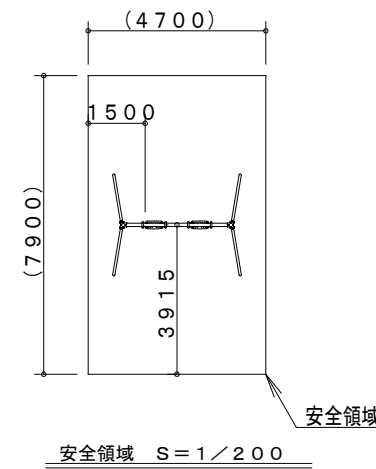
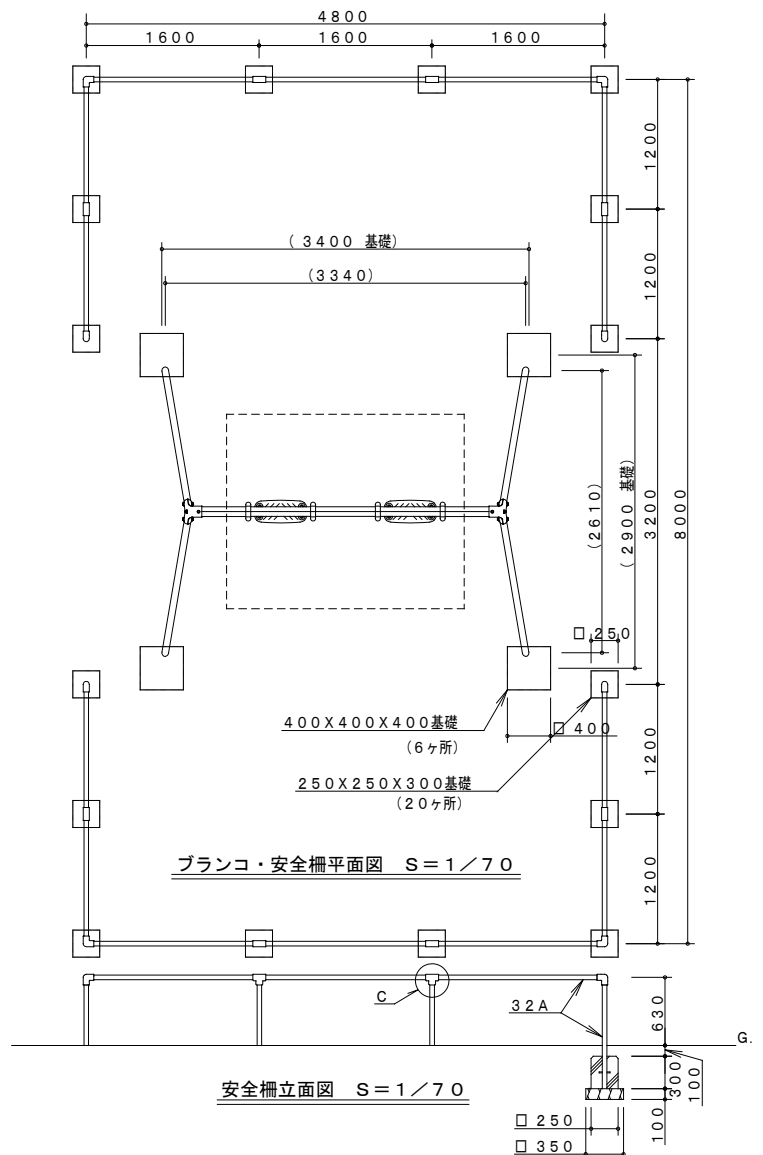
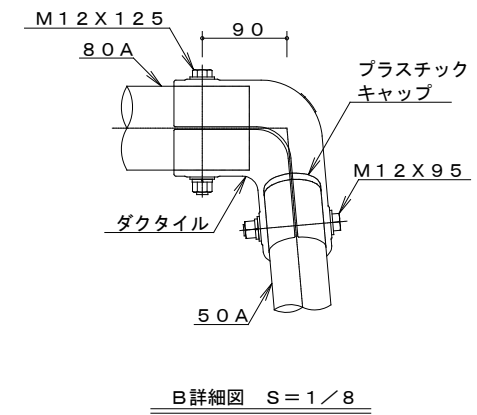
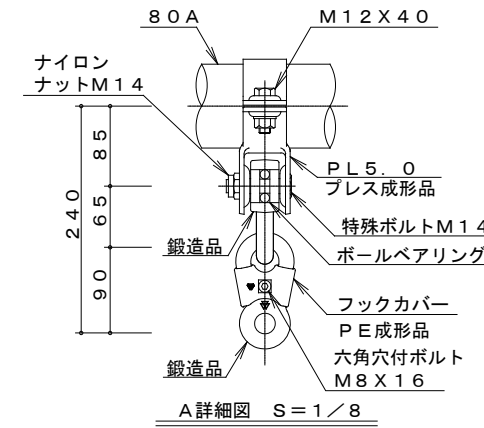
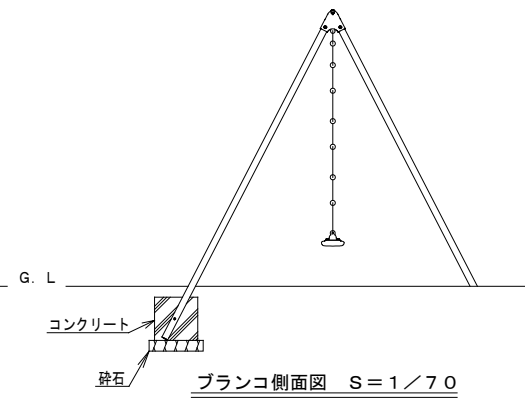
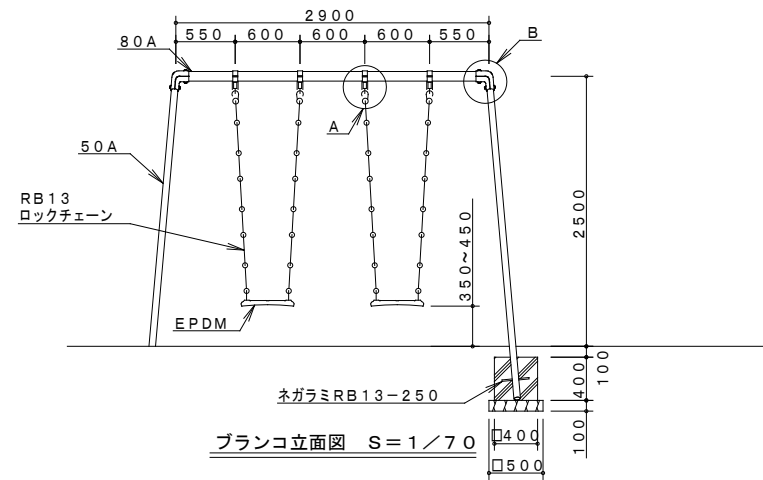


設置スペース S=1/100

滑り台		10基当り	
使用材料	形状寸法	数量	単位
砕石	RC-40	1.7	m ³
コンクリート	18-8-20BB	3.5	m ³
型枠		22.1	m ²
滑り台		10.0	基

仕様	大分類	中分類	小分類	縮尺	作成年月
<ul style="list-style-type: none"> ・国土交通省「都市公園における遊具の安全確保に関する指針」に準拠すること。 ・(一社)日本公園施設業協会「遊具の安全に関する規準 JPFA-SP-S:2014」に適合する遊具とすること。 ・(一社)日本公園施設業協会会員製品とする。 ・メーカーの指定する損害賠償責任保険に加入しているものとする。 ・対象年齢や遊具の注意行動を表示したシールを貼り付けること。 ・滑り台の下り場には1000×600の水たまり(掘れ)防止処理を行うこと。 	管理施設工	遊戯施設工	滑り台	1/40	H28.4
				1/100	
				図面番号	A04004

大型二連ブランコ・安全柵

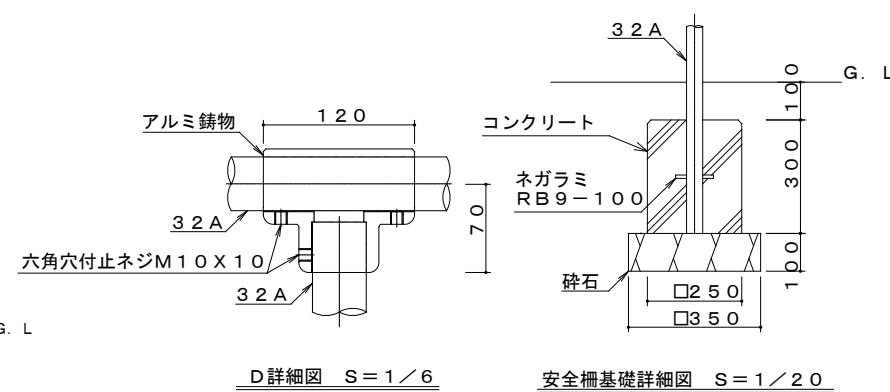
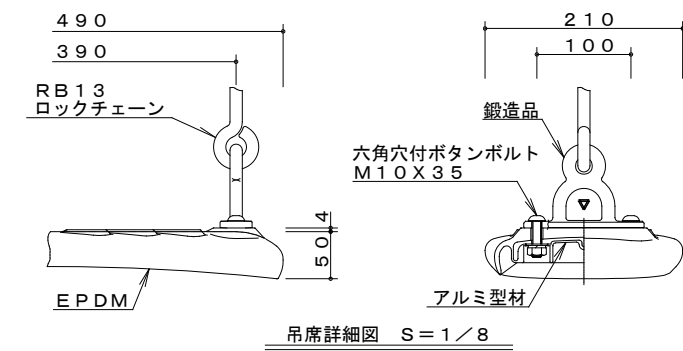
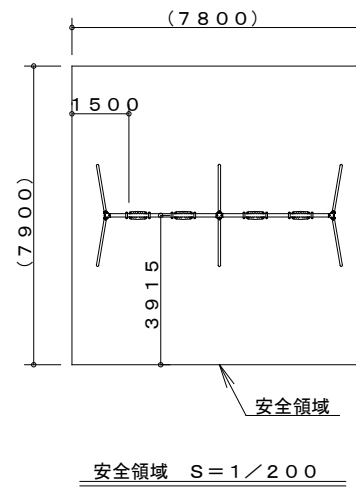
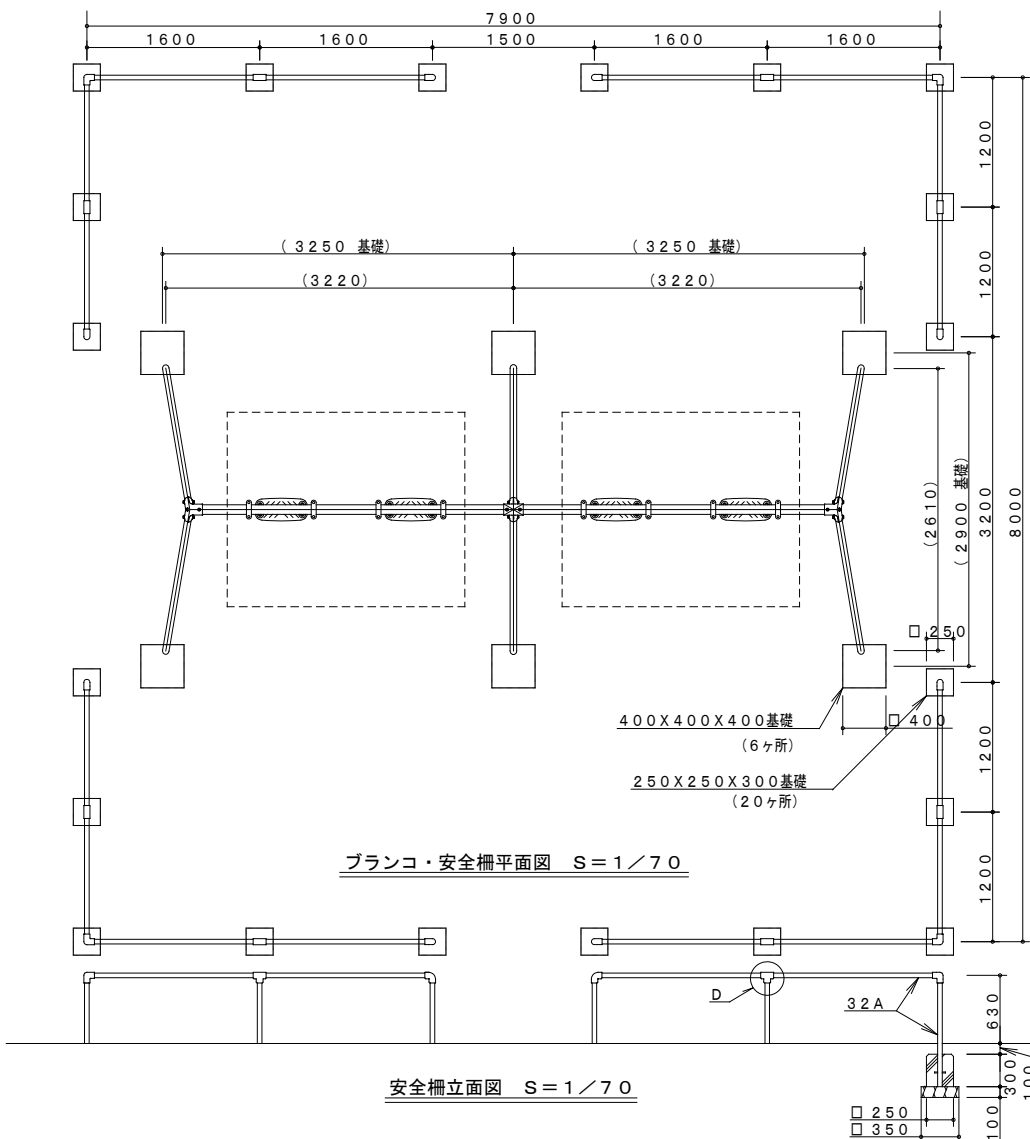
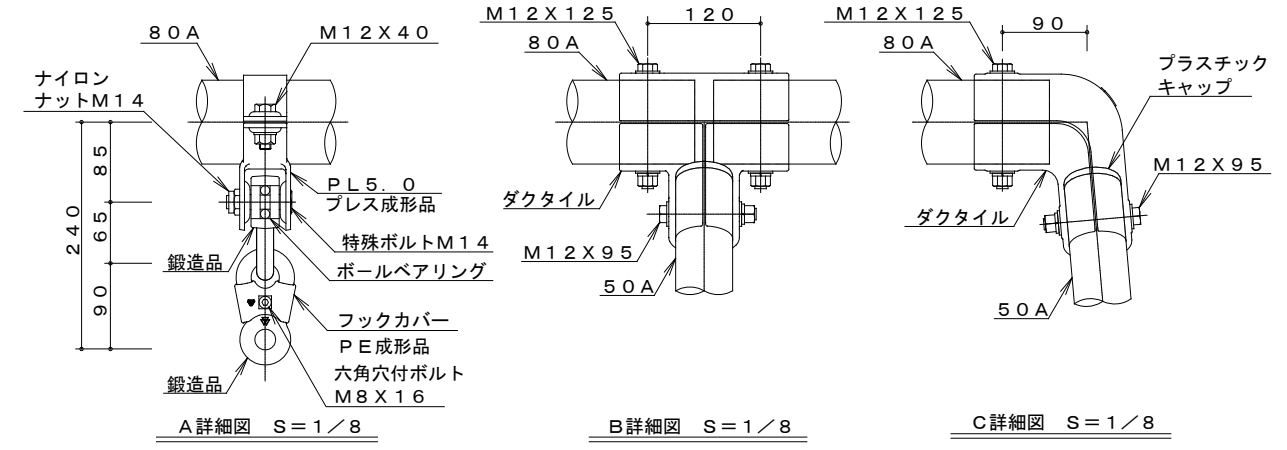
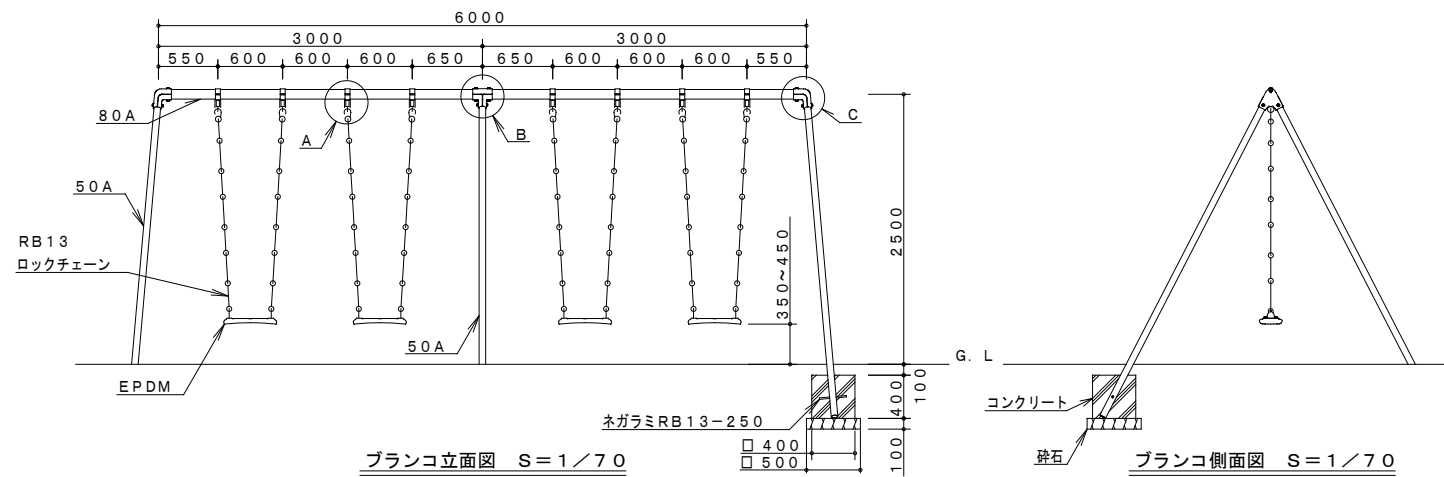


大型二連ブランコ		10基当り	
使用材料	形状寸法	数量	単位
砕石	RC-40	1.0	m ³
コンクリート	18-8-20BB	2.5	m ³
型枠		25.6	m ²
ブランコ		10.0	基

大型二連ブランコ安全柵		10組当り	
使用材料	形状寸法	数量	単位
砕石	RC-40	1.7	m ³
コンクリート	18-8-20BB	2.5	m ³
型枠		40.0	m ²
安全柵		10.0	組

仕様	大分類	中分類	小分類	縮尺	作成年月
<ul style="list-style-type: none"> 国土交通省「都市公園における遊具の安全確保に関する指針」に準拠すること。 (一社)日本公園施設業協会「遊具の安全に関する規準 JPFA-SP-S:2014」に適合する遊具とすること。 (一社)日本公園施設業協会会員製品とする。 メーカーの指定する損害賠償責任保険に加入しているものとする。 対象年齢や遊具の注意行動を表示したシールを貼り付けること。 ブランコの下には2200×1800の水たまり(掘れ)防止処理を行うこと。 	管理施設工	遊戯施設工	大型二連ブランコ 大型二連ブランコ安全柵	1/70 1/8 ほか	H28.4
				図面番号	A04005

大型四連ブランコ・安全柵

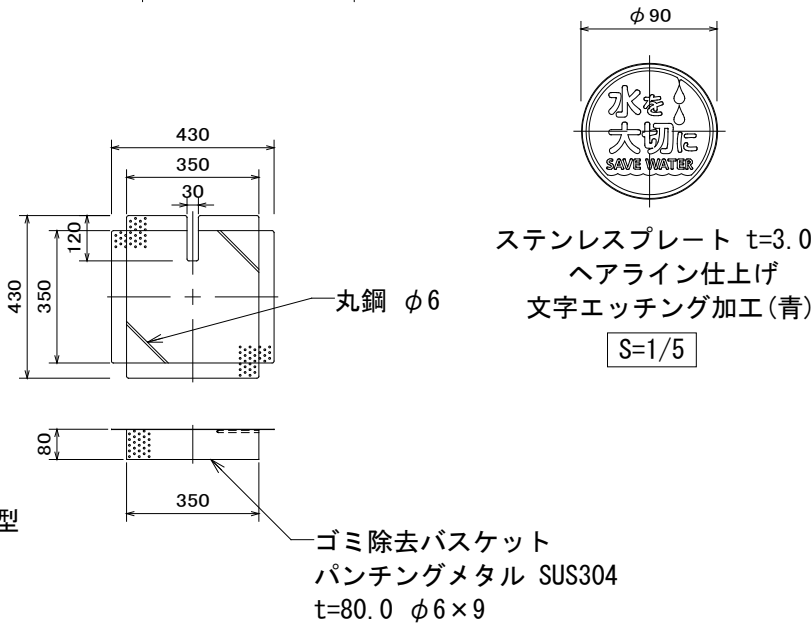
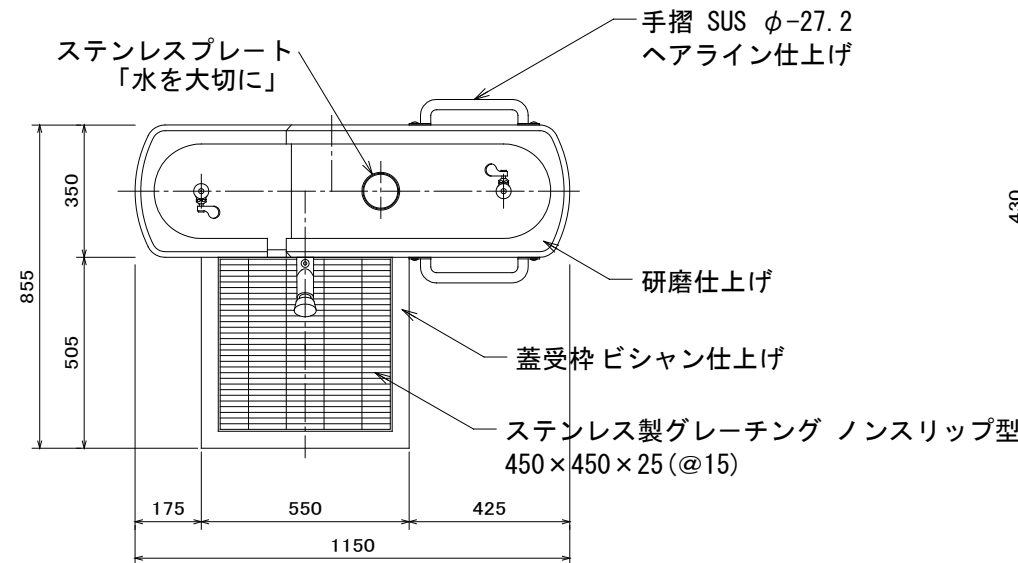
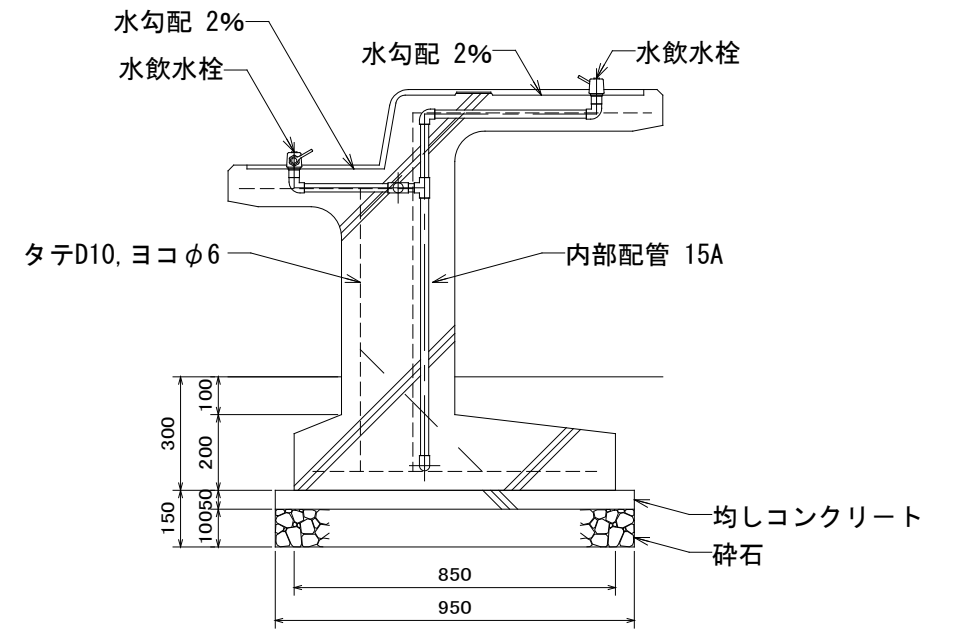
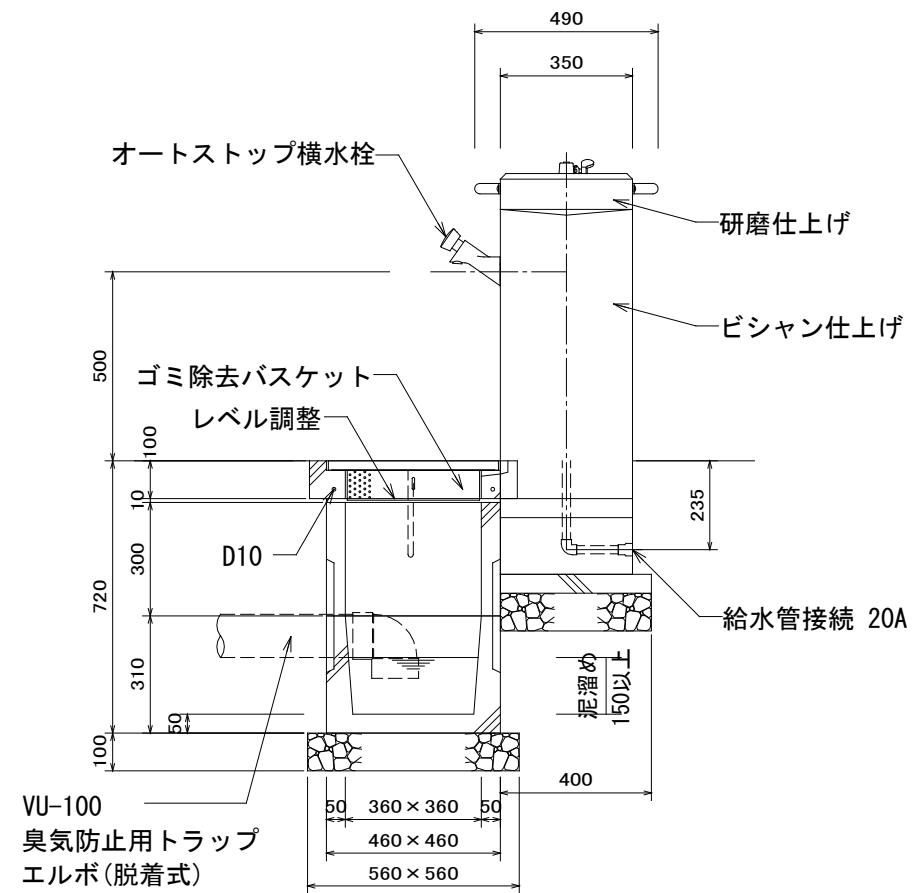
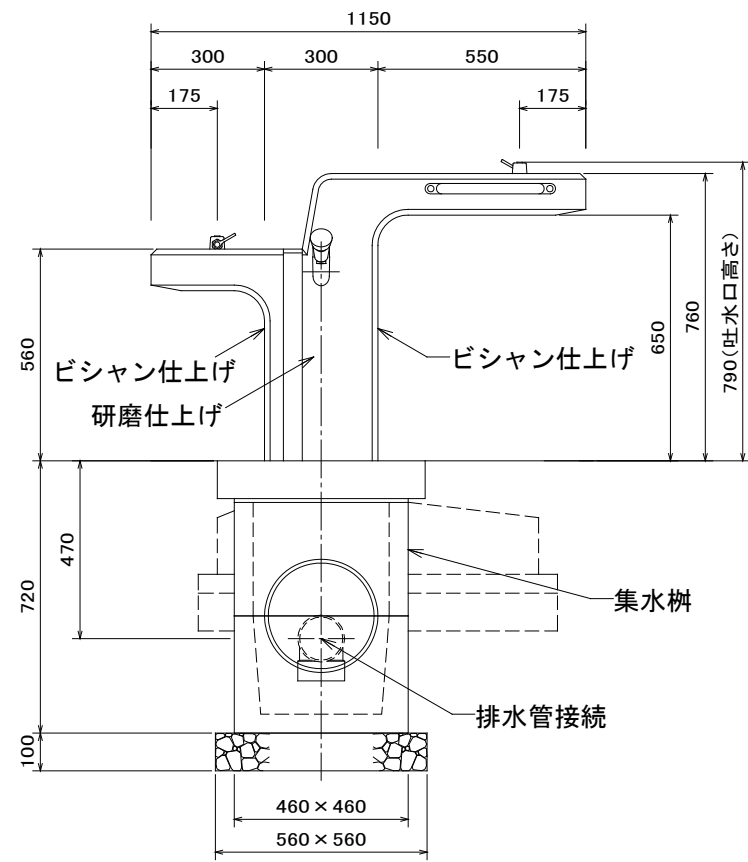


大型四連ブランコ		10基当り	
使用材料	形状寸法	数量	単位
砕石	RC-40	1.5	m ³
コンクリート	18-8-20BB	3.8	m ³
型枠		38.4	m ²
ブランコ		10.0	基

大型四連ブランコ安全柵		10組当り	
使用材料	形状寸法	数量	単位
砕石	RC-40	2.5	m ³
コンクリート	18-8-20BB	3.8	m ³
型枠		60.0	m ²
安全柵		10.0	組

仕様	大分類	中分類	小分類	縮尺	作成年月
<ul style="list-style-type: none"> 国土交通省「都市公園における遊具の安全確保に関する指針」に準拠すること。 (一社)日本公園施設業協会「遊具の安全に関する規準 JPFA-SP-S:2014」に適合する遊具とすること。 (一社)日本公園施設業協会会員製品とする。 メーカーの指定する損害賠償責任保険に加入しているものとする。 対象年齢や遊具の注意行動を表示したシールを貼り付けること。 ブランコの下には2200×1800×2カ所の水たまり(掘れ)防止処理を行うこと。 	管理施設工	遊戯施設工	大型四連ブランコ	1/70	H28.4
			大型四連ブランコ安全柵	1/8 ほか	
				図面番号	A04006

水飲み (I)

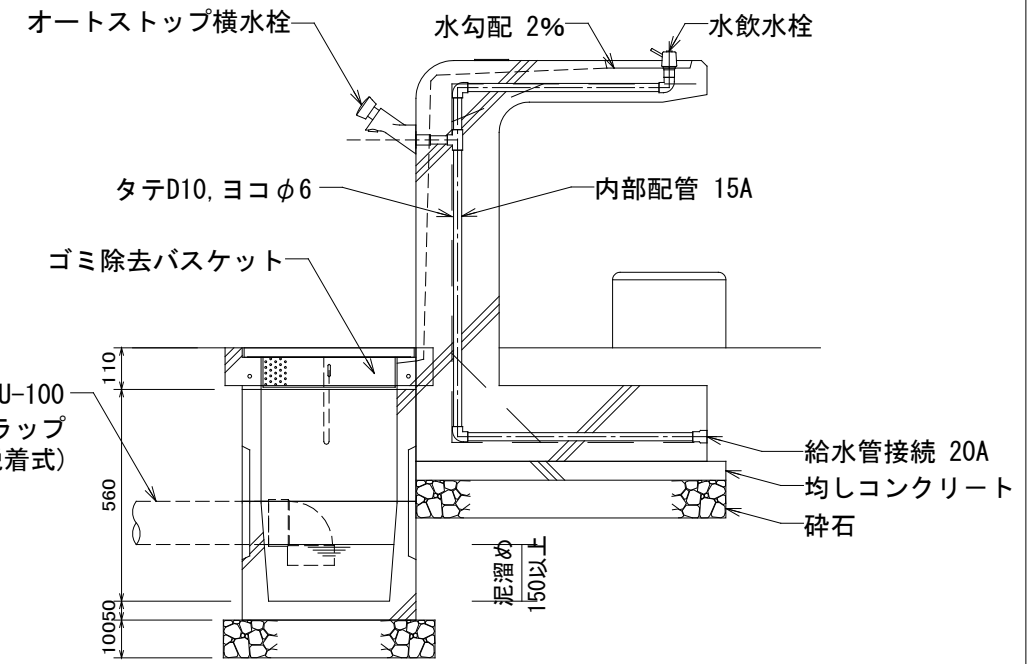
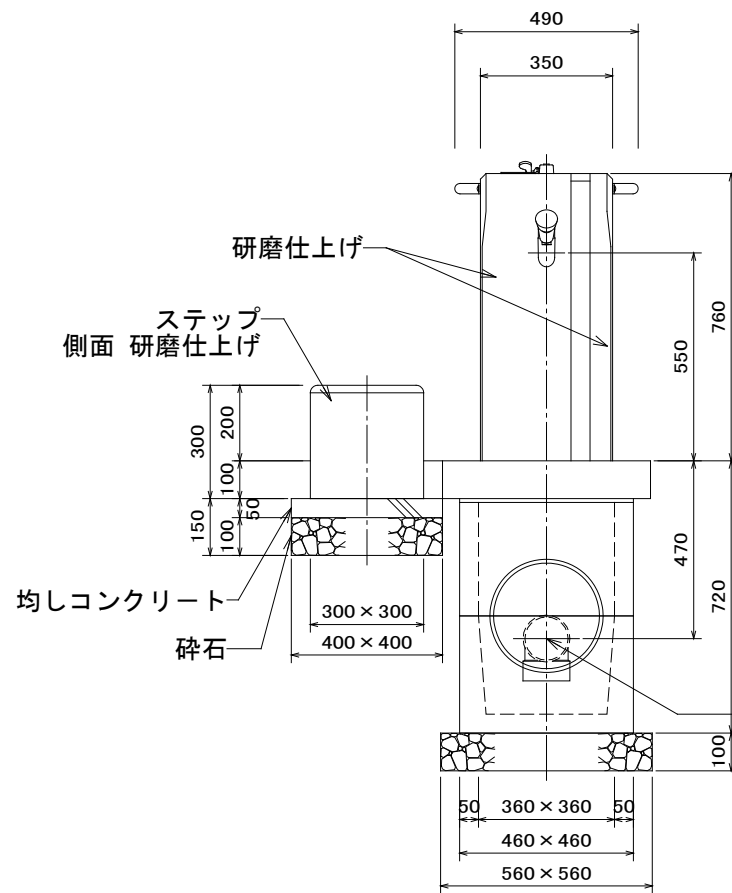
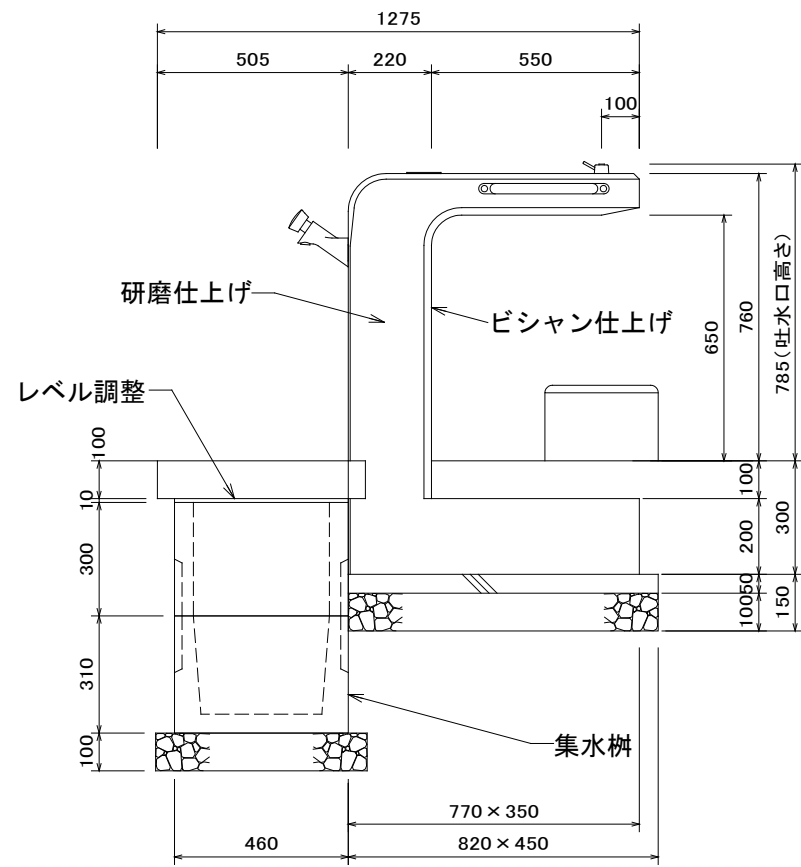


- 本体 : 擬石タマミカゲ(イナダ), 研磨及びビシャン仕上げ
- 受枠 : 擬石タマミカゲ(イナダ), ビシャン仕上げ、一部打放し
- 内部配管 : 配管用ステンレス鋼管、ステンレス及び青銅製継手, 防寒材巻き
- 集水桝蓋 : ステンレス製グレーチング ノンスリップ型 ステンレスチェーン付き

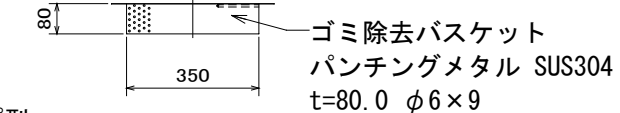
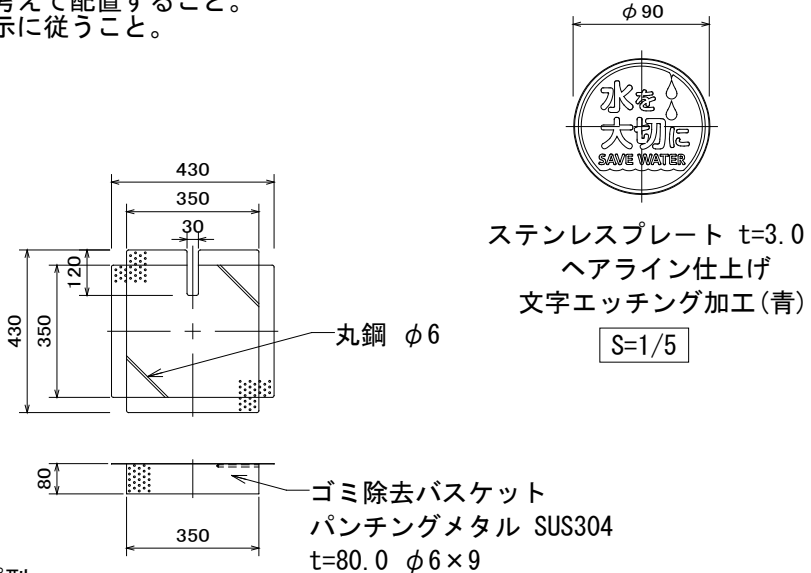
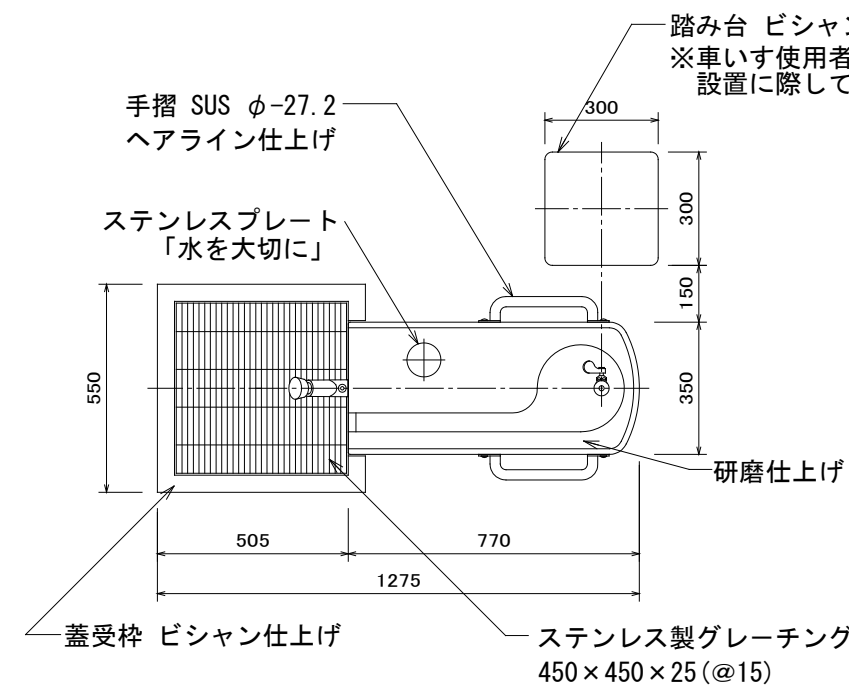
水飲み (I)		10基当り	
使用材料	形状寸法	数量	単位
砕石	RC-40	0.7	m3
均しコンクリート型枠		1.4	m3
均しコンクリート	18-8-20BB	0.2	m2
グレーチング	450×450×25	10.0	個
臭気防止用トラップ	塩ビエルボ管φ100	10.0	個
ゴミ除去バスケット	パンチングメタル	10.0	個
集水桝		10.0	基
水飲み本体		10.0	基

仕様	大分類	中分類	小分類	縮尺	作成年月
<ul style="list-style-type: none"> 国土交通省「都市公園の移動等円滑化整備ガイドライン」(H24.3)に準拠すること。 東京都「東京都福祉のまちづくり条例 整備マニュアル」(H26.9)に準拠すること。 (一社)日本公園施設業協会賠償責任保険加入製品とする。 凍結破損等の恐れがあるため、設置位置について日当たりを考慮すること。 本桝より下流側にトラップを設置する場合は、本桝にトラップを設置しないこと。(二重トラップの禁止) 	管理施設工	便益施設工	水飲み (I)	1 / 20	H 2 8 . 4
				図面番号	A05001

水飲み（Ⅱ）

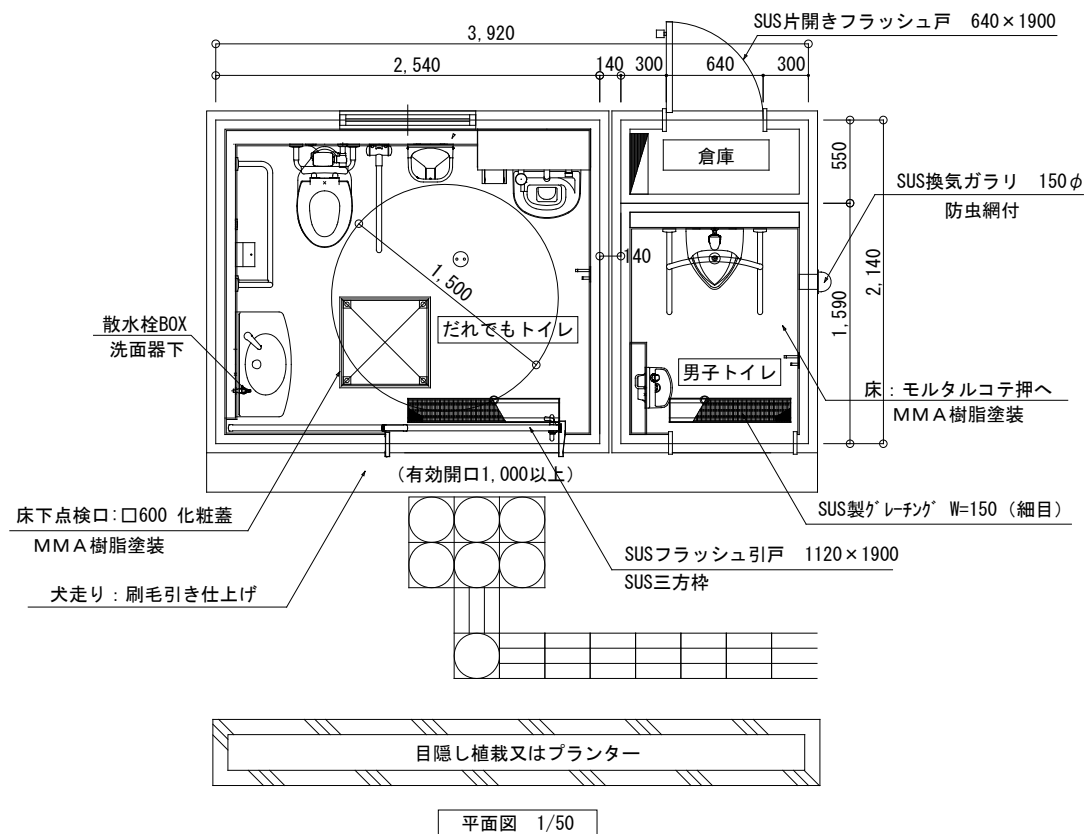


- 本体： 擬石タマミカゲ(イナダ), 研磨及びビシャン仕上げ
- 受枠： 擬石タマミカゲ(イナダ), ビシャン仕上げ、一部打放し
- 内部配管： 配管用ステンレス鋼管、ステンレス及び青銅製継手、防寒材巻き
- 集水柵蓋： ステンレス製グレーチング ノンスリップ型
ステンレスチェーン付き
- ステップ： 擬石タマミカゲ(イナダ), 研磨及びビシャン仕上げ



水飲み（Ⅱ）		10基当り	
使用材料	形状寸法	数量	単位
砕石	RC-40	0.7	m3
均しコンクリート型枠		2.1	m3
均しコンクリート	18-8-20BB	0.3	m2
グレーチング	450×450×25	10.0	個
臭気防止用トラップ	塩ビエルボ管φ100	10.0	個
ゴミ除去バスケット	パンチングメタル	10.0	個
集水柵		10.0	基
水飲み本体		10.0	基
踏み台		10.0	個

仕様	大分類	中分類	小分類	縮尺	作成年月
<ul style="list-style-type: none"> 国土交通省「都市公園の移動等円滑化整備ガイドライン」(H24.3)に準拠すること。 東京都「東京都福祉のまちづくり条例 整備マニュアル」(H26.9)に準拠すること。 (一社)日本公園施設業協会賠償責任保険加入製品とする。 凍結破損等の恐れがあるため、設置位置について日当たりを考慮すること。 本柵より下流側にトラップを設置する場合は、本柵にトラップを設置しないこと。(二重トラップの禁止) 	管理施設工	便益施設工	水飲み（Ⅱ）	1/20	H28.4
				図面番号	A05002



一般事項

- ・構造は壁式コンクリート造とする。（プレハブでもコンクリート製品とする。）
- ・公園の規模に応じて便器数を定めるものとするが、一般的な公園は上記平面図を参考とする。
- ・屋根は切妻（勾配屋根）とし金属板葺きとする。また、樋は付けない。
- ・内外壁、天井、ライニング部壁仕上げはコンクリート打ち放し凹凸模様吹付け仕上げとする。
- ・巾木は磁器質タイル（無釉）仕上げとする。
- ・床仕上げについてはMMA樹脂塗装（ノンスリップ）とする。
- ・男子トイレ出入口は原則扉を付けない。
- ・トイレ出入口側には目隠し植栽又はプランターを設ける。（目隠し壁はよじ登りを誘発し、視認性も悪いため不可。）
- ・各扉に取り付けるシリンダー錠は足立区統一共通鍵とする。また、室内にサムターンは取り付けない。
- ・床排水は各室出入口前にグレーティング蓋付の排水溝を設置すること。
- ・水道メーターはジャブジャブ池用（季節契約）、詰所用（減額対象外）、便所・水飲み用（減額対象）に分けること。
- ・照明器具は照度+人感センサー付LED照明とする。設置高さは低い部分で床面より2.3m以上とする。
- ・分電盤は本体を鋼板製とし、主幹MCB、分岐ELB30mAとする。
- ・接地D種とし原則便所盤用に単独（ELB回路と共用させない）で設置する。
- ・原則として電気の契約種別が定額契約（400VA以下）となるよう計画すること。400VAを超える場合は従量電灯B（メーター契約）とする。
- ・ステンレスフックは床面から1.7mの位置に設けること。
- ・排水管に接続する通気管についてはピット内に納めること。

衛生器具表（参考） ※品番は平成27年度のカatalogを参考とした。

多目的トイレ			
品名	品番	メーカー	備考
多目的大便器	CS494J、TC291J、TEV30U、TES46U	TOTO	センサーカバーガラスt=3現場取付
オストメイト	UAS75RNB1 (温水器なし・水石鹸入れあり・紙巻器付・停電時操作レバー付)	TOTO	
多目的手洗器	L270CM、TEN40AB (自動水栓)	TOTO	
作動部コンセントカバー	SUS t=1.5	製作品	
手すり	T112HK7 (はね上げ型)、T112CL11 (L型)	TOTO	
パブリック用背もたれ (パチ・しびん洗浄付)	EWC283CR (EWCS802R)	TOTO	オストメイトが設置できない場合は パウチ・しびん洗浄付とすること。
紙巻器	クインキーパーⅢ型 (5ロール)	総合サービス	足立区指定統一鍵取付
鏡 (ステンレス)	KF-4560PE	INAX	盗難防止タイプ
ベビーチェア	YKA15 (コーナー部はYKA16)	TOTO	
ステンレスフック	YKH21W	TOTO	ストッパー付
排水金物	H9010 100×950	三栄水栓	SUS製・トラップ付

男子トイレ			
品名	品番	メーカー	備考
小便器	UFH500、TEA62ADR (乾電池タイプ)	TOTO	
埋め込み式手洗器	LSK570AP (オートストップ水栓)	TOTO	SUS製給水管カバー取付
手すり	T112CU2	TOTO	
ステンレスフック	YKH21W	TOTO	ストッパー付
排水金物	H9010 100×600	三栄水栓	SUS製・トラップ付

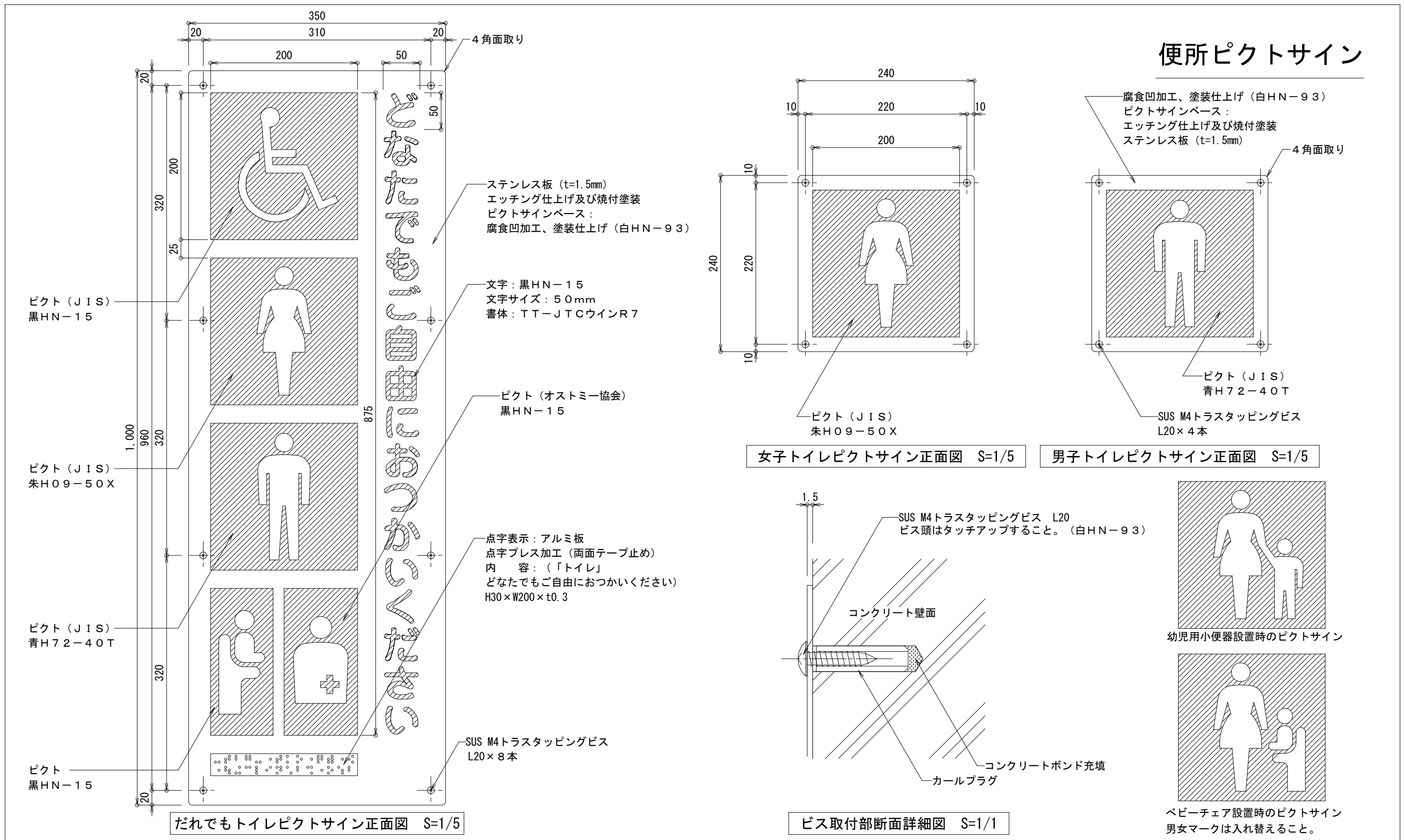
散水栓			
品名	品番	メーカー	備考
散水栓BOX	6263 (ステンレス製、壁埋込BOX、鍵付)	カクダイ	足立区指定統一鍵取付
散水栓	7036J-13 (逆止付)	TOTO	バキュームブレーカ付

※手すりはステンレス樹脂被覆タイプφ34使用 ※便器・手洗器の陶器のカラーはホワイト (#NW1) とする。
※手摺類 (陶器以外) のカラーはホワイト (#NW1) とする。

倉庫			
品名	品番	メーカー	備考
分電盤			足立区指定統一鍵取付

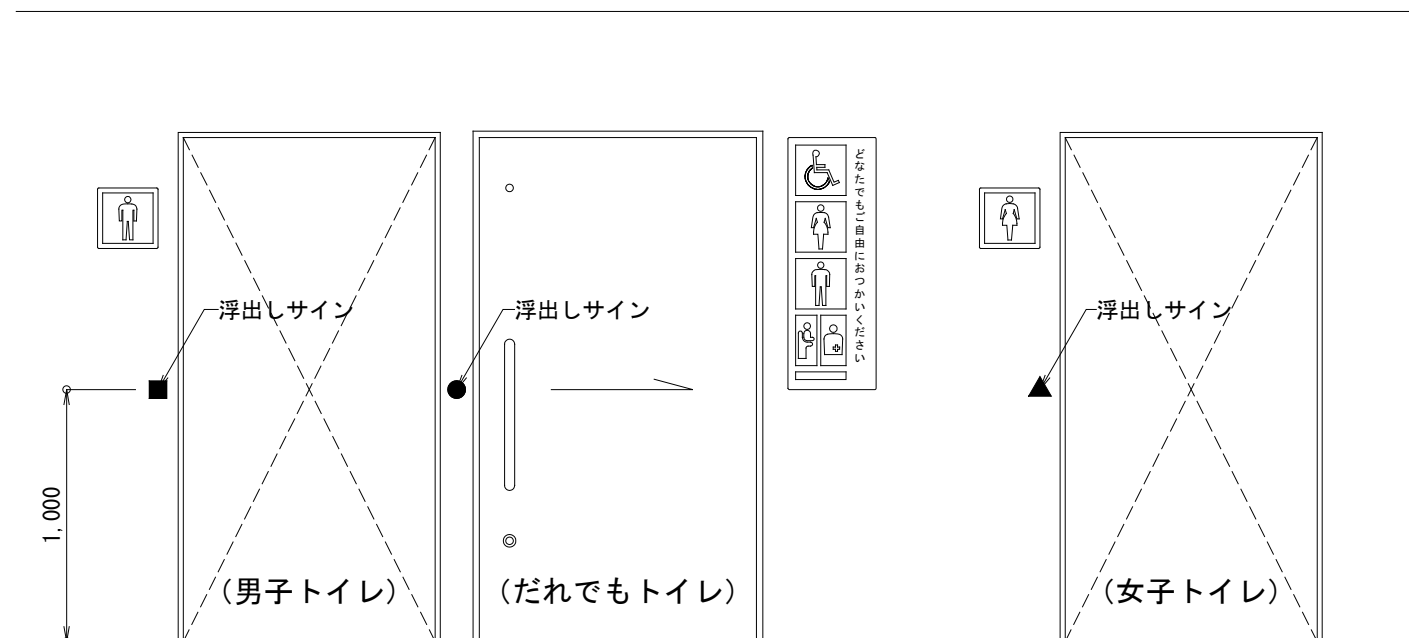
その他 (規模が大きいトイレ (男子、女子、だれでもトイレ) の場合。)			
品名	品番	メーカー	備考
洋便器	CFS494CDNA、TC291J	TOTO	
手すり	T112CL11 (L型)	TOTO	
和便器	C755VCU、TV55R、TSF290BR	TOTO	
手すり	T112C8 (縦・上側)、T112C4 (横・下側)	TOTO	
小便器 (幼児用)	U310、T601PX	TOTO	女子便所に設置の検討
ベビーチェア	YKA15 (コーナー部はYKA16)	TOTO	男女トイレに設置する方向で検討
ステンレスフック	YKH21W	TOTO	男女トイレに設置する方向で検討
埋め込み式手洗器	LSL870AP、LSK570AP L270CM (TEN40A13)	TOTO	自閉式立水栓、男女トイレ共通

仕様	大分類	中分類	小分類	縮尺	作成年月
	管理施設工	便益施設工	便所	1/50	H28.4
				図面番号	A05003

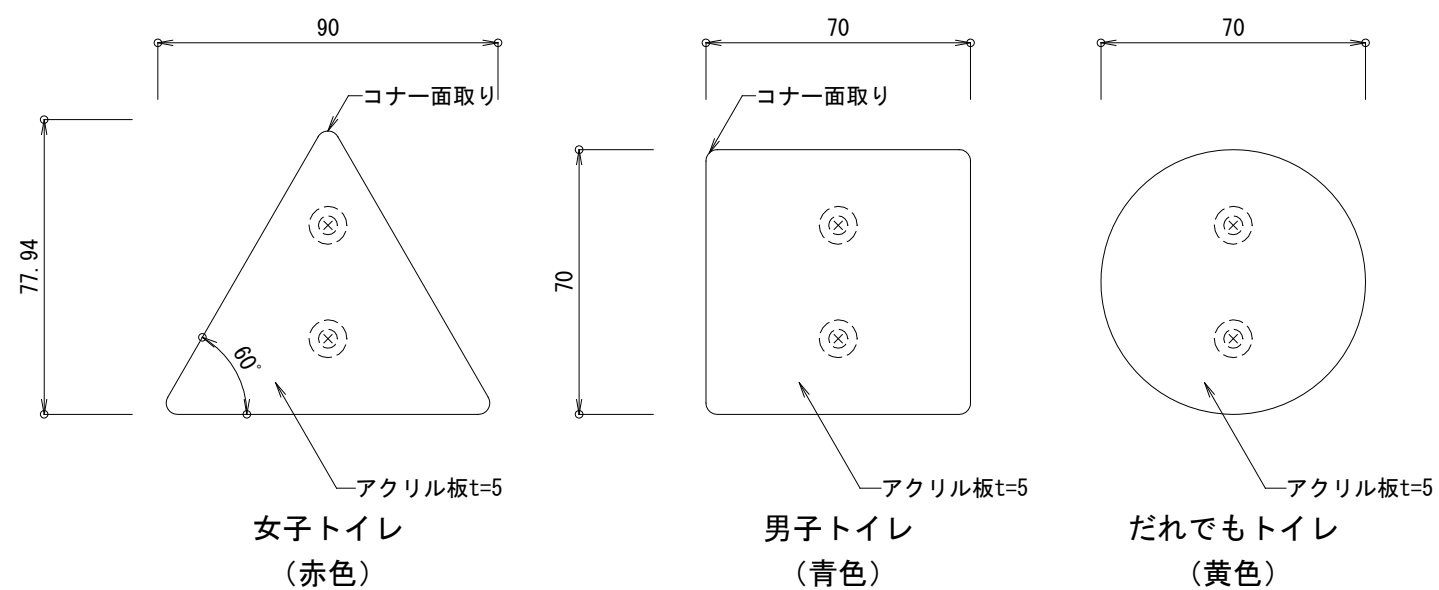


仕様	大分類	中分類	小分類	縮尺	作成年月
・色番号は全て (社) 日本塗料工業会発行色見本帳: 2015年H版によること。	管理施設工	便益施設工	便所ピクトサイン	1/5	H28.4
				1/1	
				図面番号	A05004

便所浮出しサイン

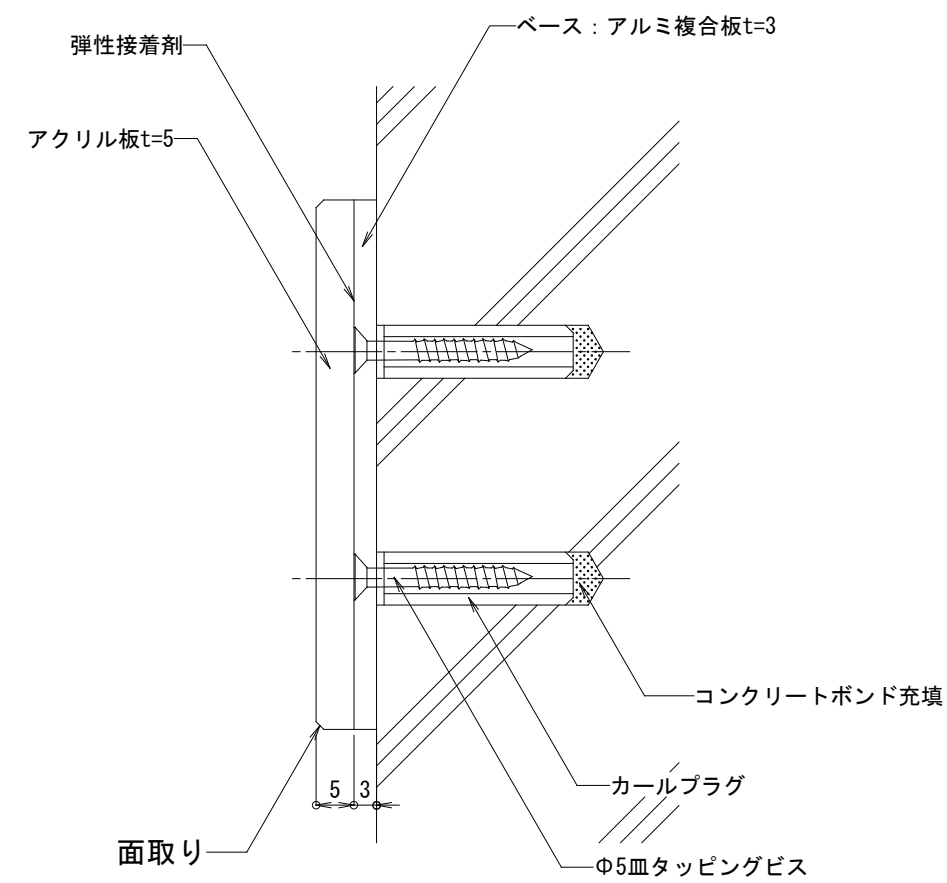


浮出しサイン取付図 (正面図) S=1/30



正面図 S=1:2

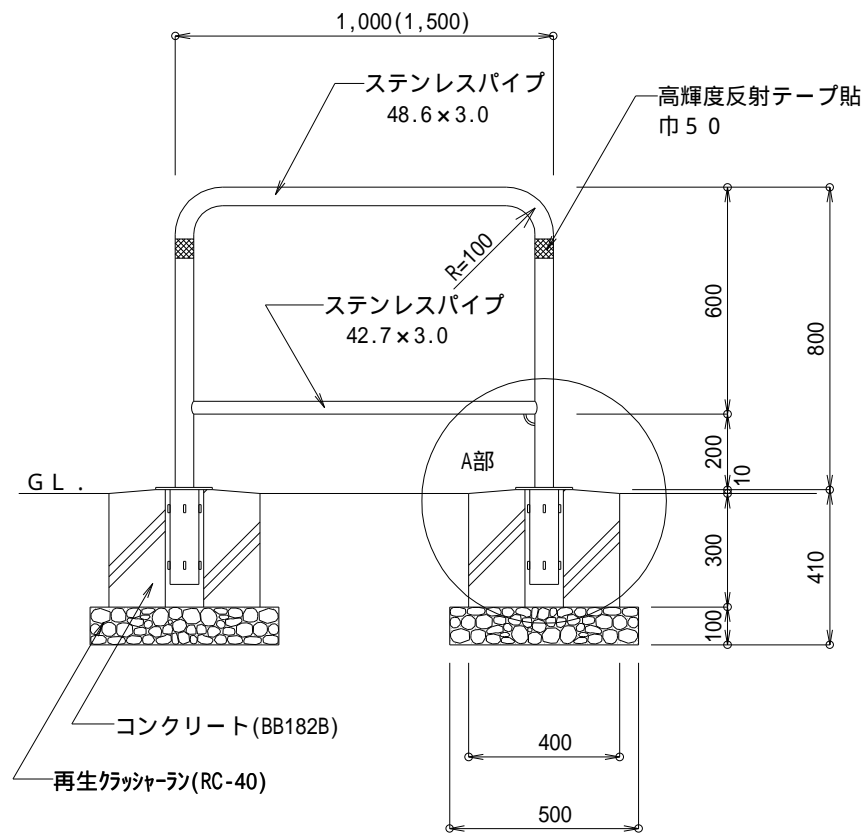
- 浮出しサイン基本事項
- ・厚さ5mmの亚克力板
 - ・縦7cm程度
 - ・男子トイレ □四角 (青)
 - ・女子トイレ △三角 (赤)
 - ・だれでもトイレ ○丸 (黄)
 - ・床より1mの位置に設置
 - ・原則入口の左側または引き手や押し手付近



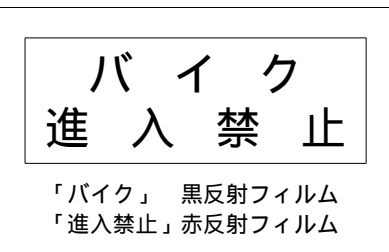
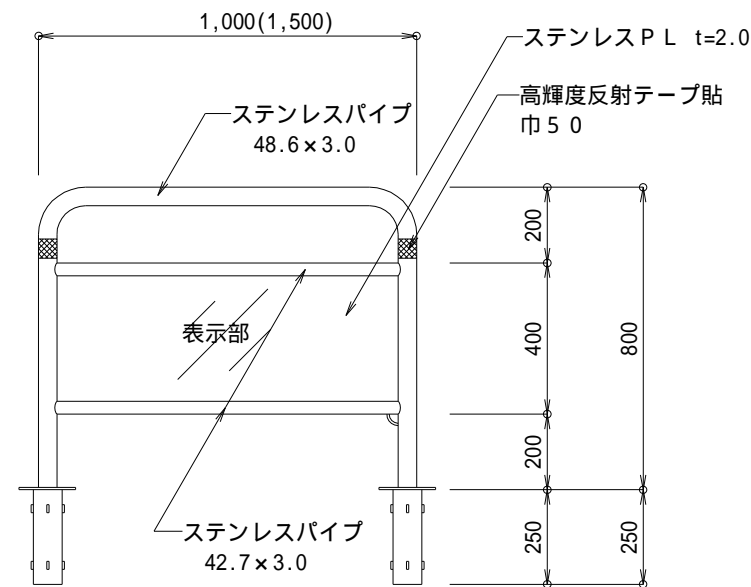
側面図 S=1:2

仕様	大分類	中分類	小分類	縮尺	作成年月
	管理施設工	便益施設工	便所浮出しサイン	1/30 1/2	H28.4
				図面番号	A05005

車 止 柵

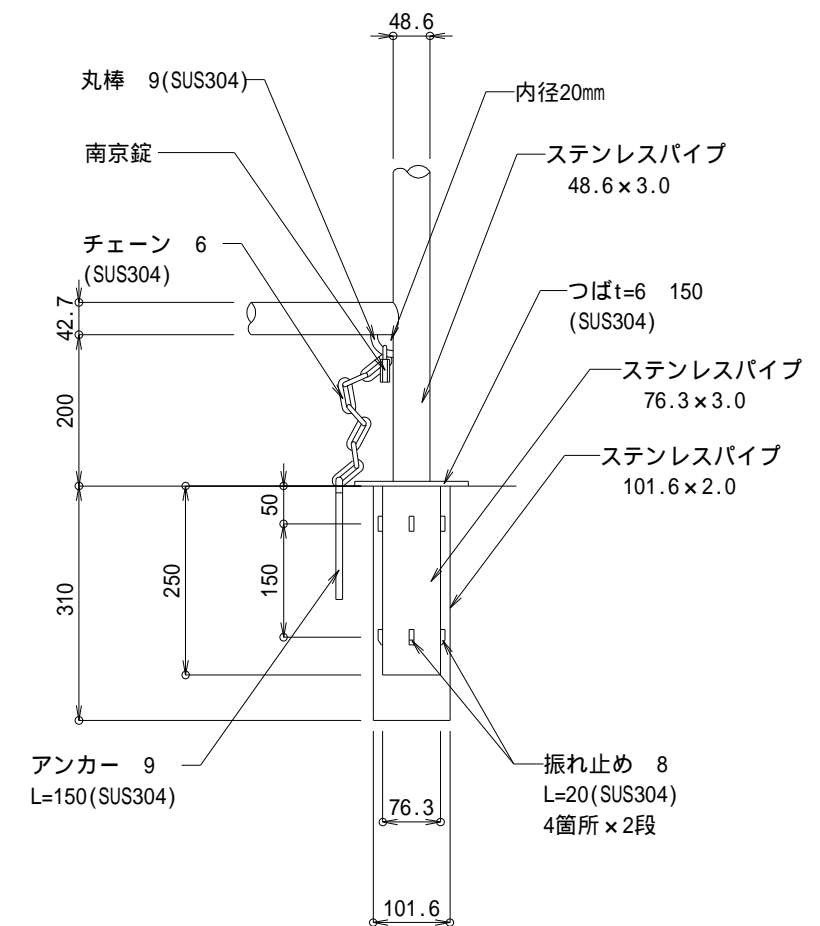


一般タイプ立面図 S=1/20



表示部例

表示タイプ立面図 S=1/20

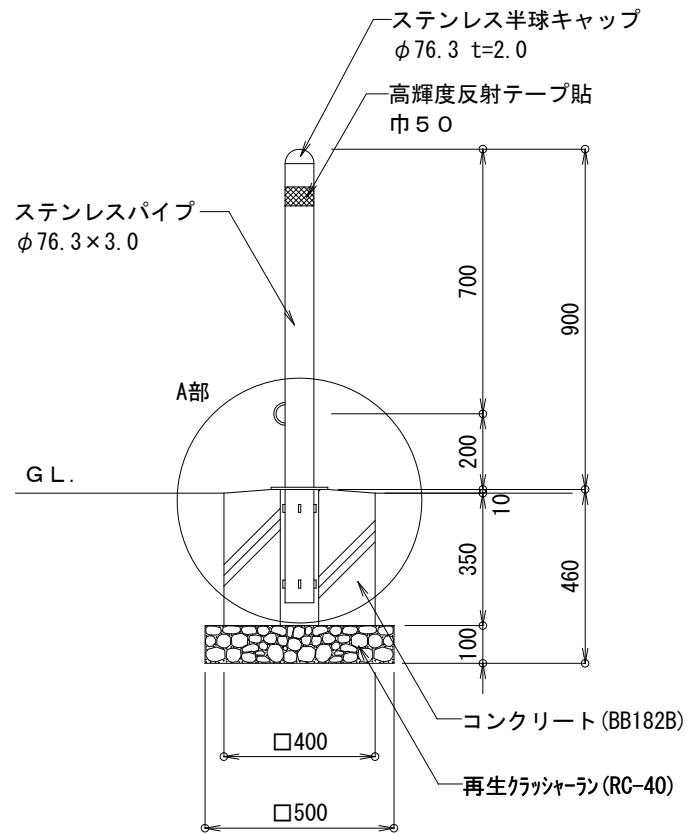


A部詳細図 S=1/10

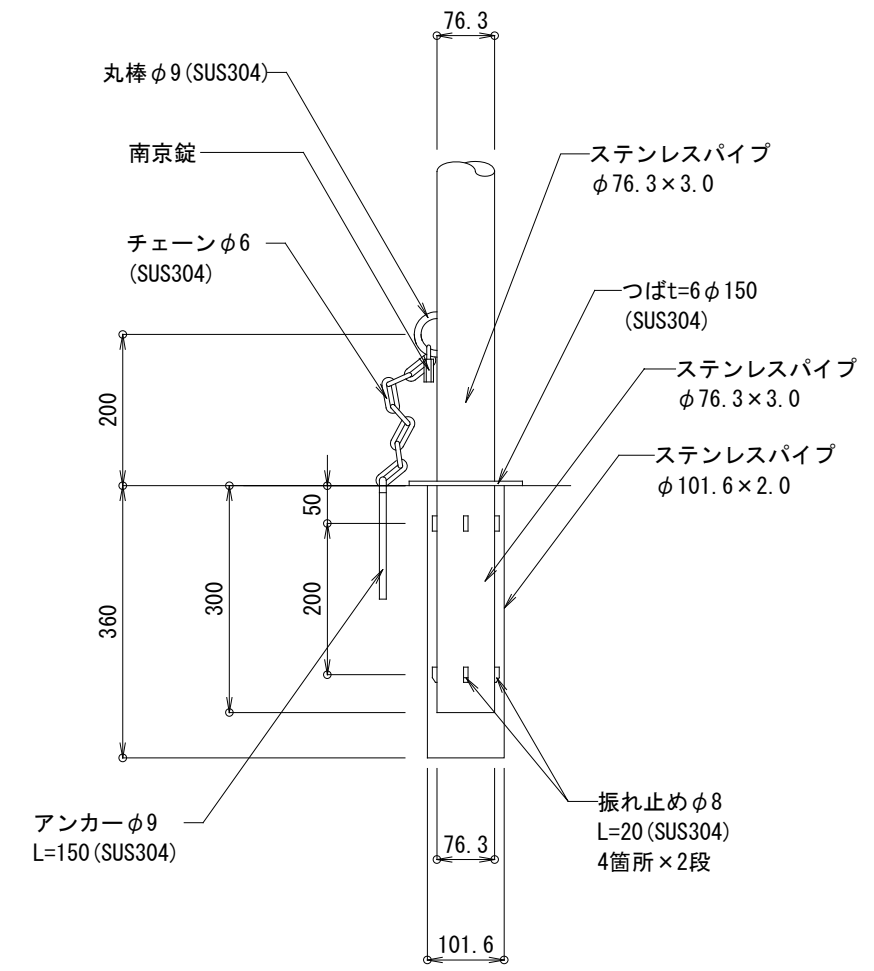
車止柵			10基当り
材料名	形状寸法	数量	単位
再生クラッシャーラン	RC-40 t=100	0.6	m3
型枠	小型構造物	9.6	m2
コンクリート	BB182B	0.9	m3
車止め	ステンレス製	10.0	基

仕 様	大 分 類	中 分 類	小 分 類	縮 尺	作成年月
<ul style="list-style-type: none"> 車止めの材質はステンレス (SUS304)、仕上げはヘアラインとする。 接合部は全て全周溶接とする。 振れ止め下段下側は、引掛かりにくいよう斜めに加工すること。 アンカーのフックの向きは車両通過方向と同じとし、半分埋めること。 表示部の文字は反射フィルム切文字 120mm 程度とする。 	管理施設工	管理施設工	車止柵 (取外式一般タイプ)	1 / 20	H 2 8 . 4
			車止柵 (取外式表示タイプ)	1 / 10	
				図面番号	A06001

車止（取外式単柱タイプ）



立面図 S=1/20

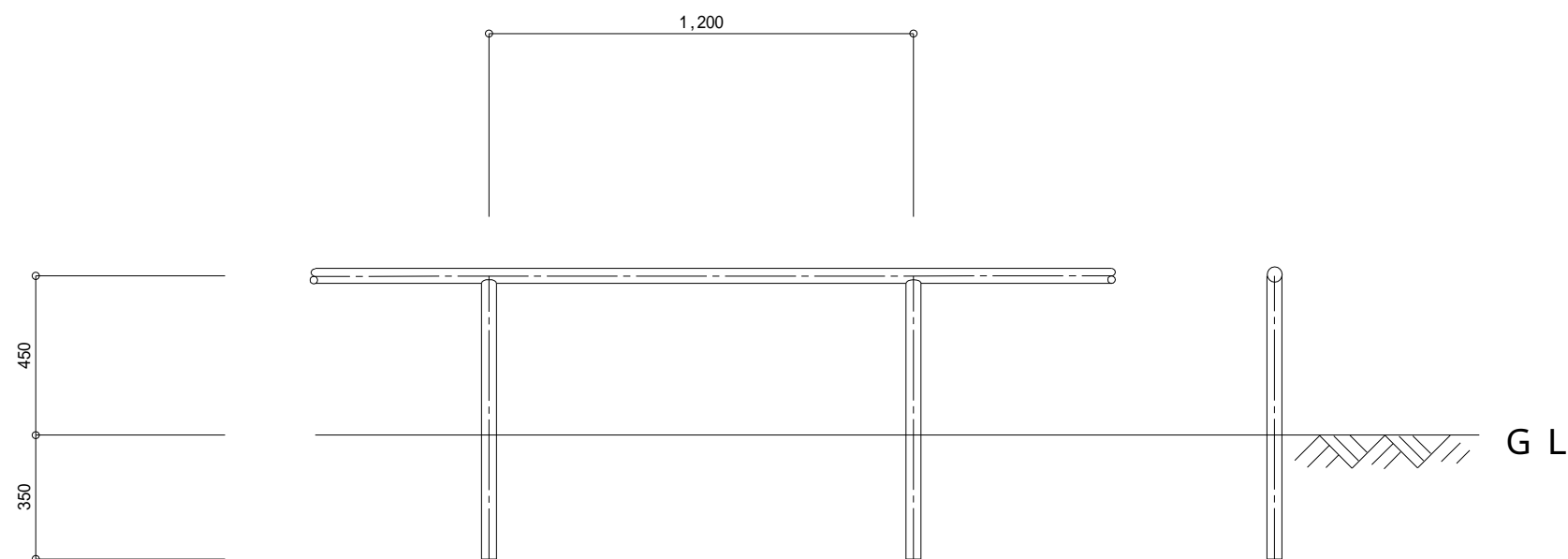


A部詳細図 S=1/10

車止め工		10基当り	
材料名	形状寸法	数量	単位
再生クラッシャーラン	RC-40 t=100	0.3	m ³
型枠	小型構造物	5.6	m ²
コンクリート	BB182B	0.5	m ³
車止め	ステンレス製	10.0	基

仕様	大分類	中分類	小分類	縮尺	作成年月
<ul style="list-style-type: none"> 車止めの材質はステンレス（SUS304）、仕上げはヘアラインとする。 接合部は全て全周溶接とする。 振れ止め下段下側は、引掛かりにくいよう斜めに加工すること。 アンカーのフックの向きは車両通過方向と同じとし、半分埋めること。 	管理施設工	管理施設工	車止（取外式単柱タイプ）	1/20	H28.4
				1/10	
				図面番号	A06002

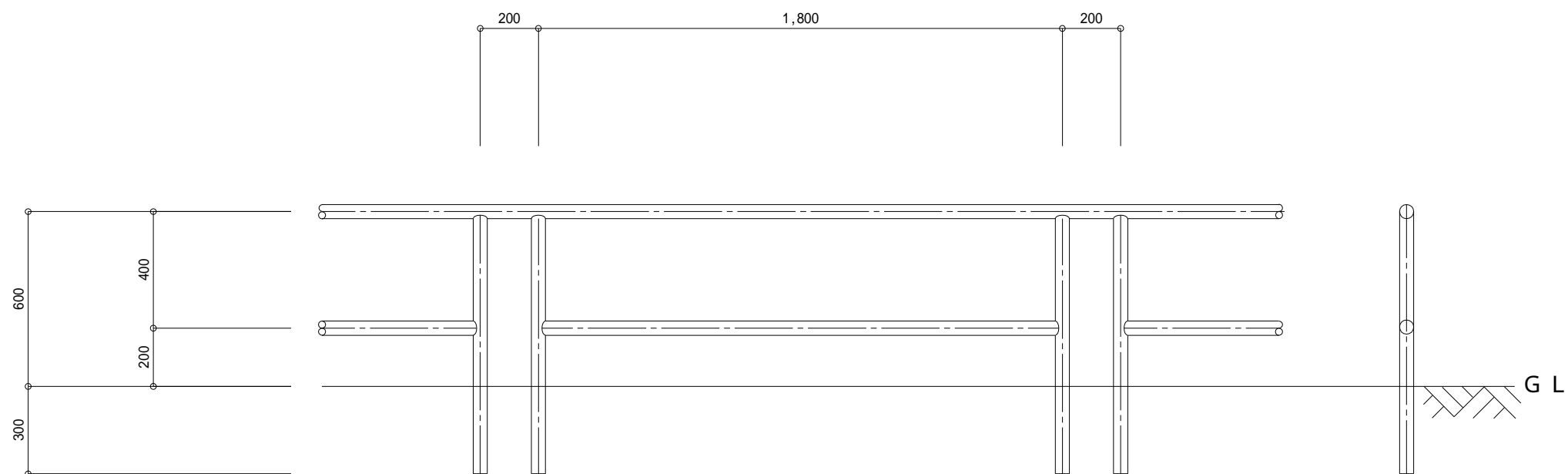
パイプ柵 ()



パイプ柵 ()		1 2 0 m 当り	
使用材料		数量	単位
黒ガス管	S G P 3 2 A	200.0	m
合成樹脂調合ペイント	指定色 2 回	24.3	m ²

仕 様	大 分 類	中 分 類	小 分 類	縮 尺	作 成 年 月
<ul style="list-style-type: none"> ・基礎は現場状況により別途設計とする ・S G P は錆止塗料とする ・パイプ柵の端部が突出しない構造とする 	管理施設工	管理施設工	パイプ柵 ()	1 / 2 0	H 2 8 . 4
				図面番号	A06003

パイプ柵 ()

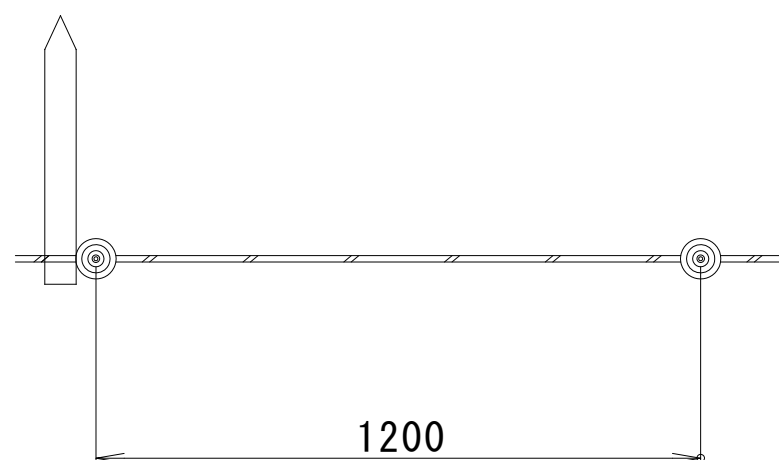


パイプ柵 ()		100m当り	
使用材料	形状寸法	数量	単位
黒ガス管	S G P 4 0 A	280.0	m
合成樹脂調合ペイント	指定色 2 回	39.6	m ²

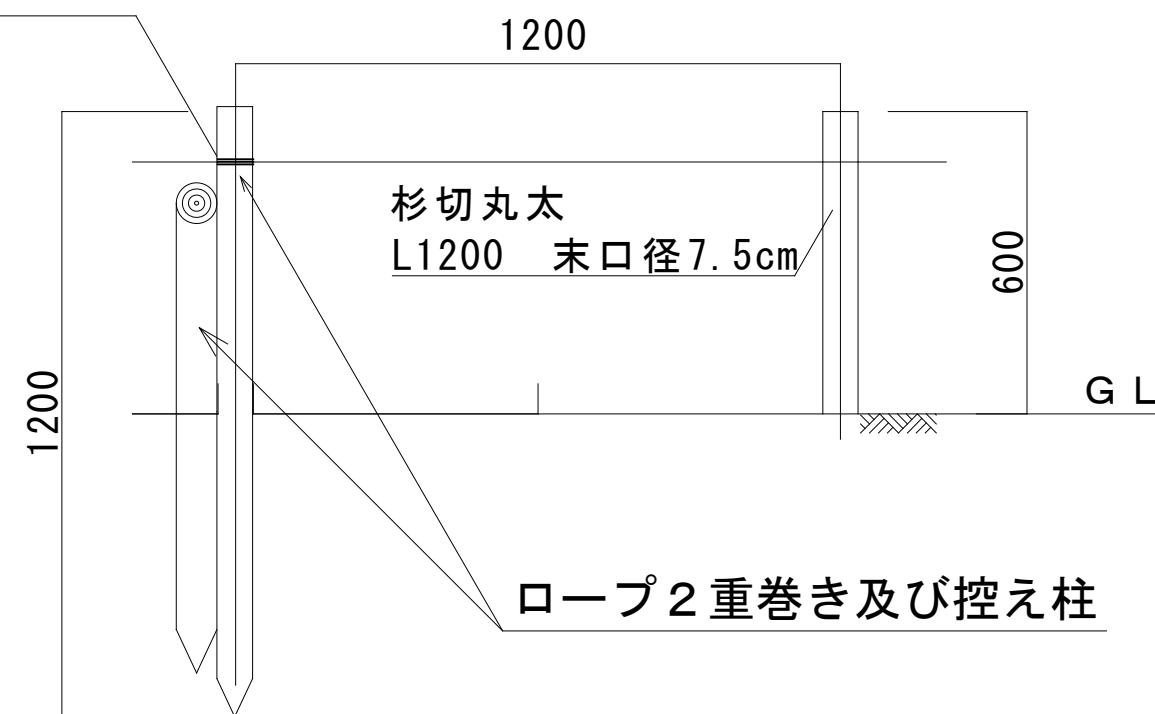
仕 様	大 分 類	中 分 類	小 分 類	縮 尺	作成年月
<ul style="list-style-type: none"> ・基礎は現場状況により別途設計する ・S G P は錆止塗料処理とする ・パイプ柵の端部が突出しない構造とする 	管理施設工	管理施設工	パイプ柵 ()	1 / 2 0	H 2 8 . 4
				図面番号	A06004

ロープ柵

末端及び5本に1本は2重巻きおよび控え柱を設置する。



平面図

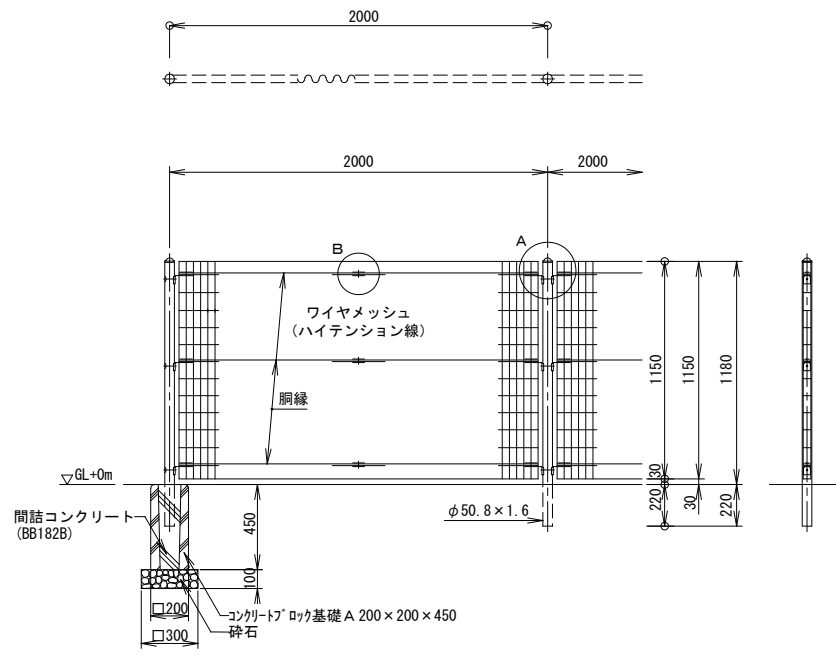


立面図

ロープ柵		100m当り	
材料名	形状寸法	数量	単位
杉切丸太	L1200 末口径7.5cm	84.0	本
ロープ	φ10 鉄芯入り	104.2	m

仕様	大分類	中分類	小分類	縮尺	作成年月
<ul style="list-style-type: none"> 丸太材料の防腐処理は、特記仕様書による。 ロープ柵端部などの力がかかる部分は、必要に応じ補強すること。 ロープは、杉切丸太にφ12程度の穴を空けて通すこと。 	管理施設工	管理施設工	ロープ柵	1/15	H28.4
				図面番号	A06005

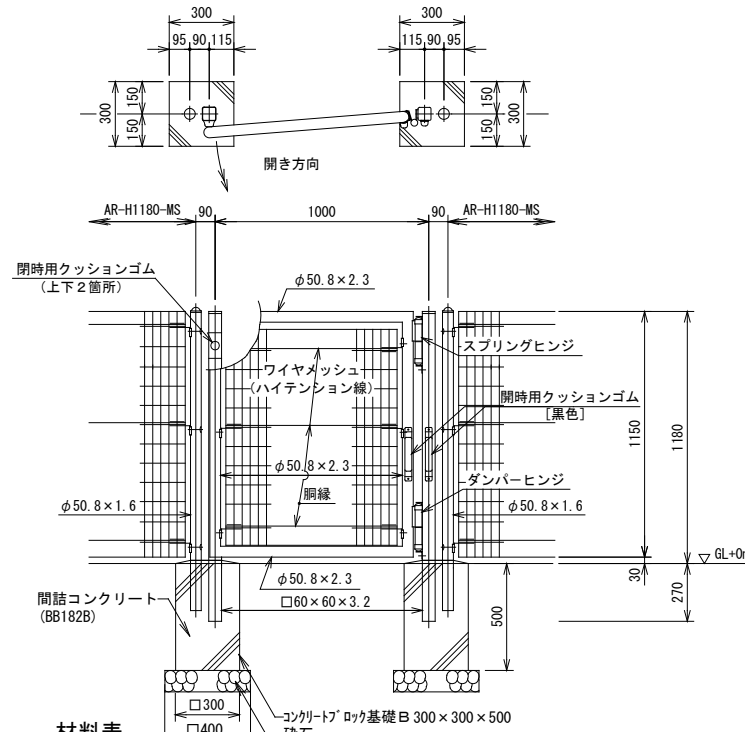
メッシュフェンス (I) ・片開き門扉



材料表

ブロック基礎 A		100基当り	
材料名	形状寸法	数量	単位
砕石	RC-40 t=100	0.9	m ³
コンクリート・ロック	200×200×450	100.0	基
間詰コンクリート	BB182B	0.5	m ³

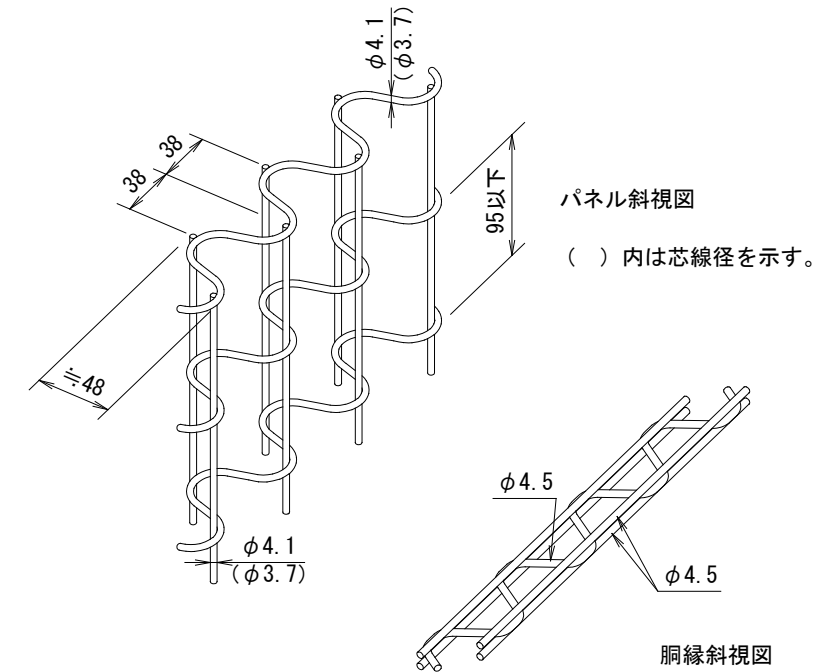
メッシュフェンス (I) S=1:40



材料表

ブロック基礎 B		100基当り	
材料名	形状寸法	数量	単位
砕石	RC-40 t=100	1.6	m ³
コンクリート・ロック	300×300×500	100.0	基
間詰コンクリート	BB182B	1.4	m ³

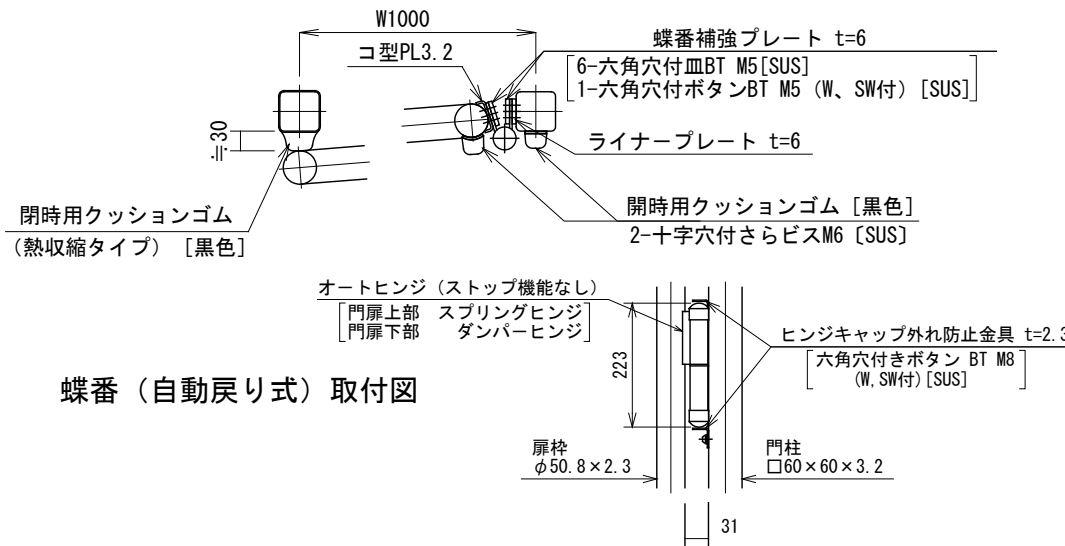
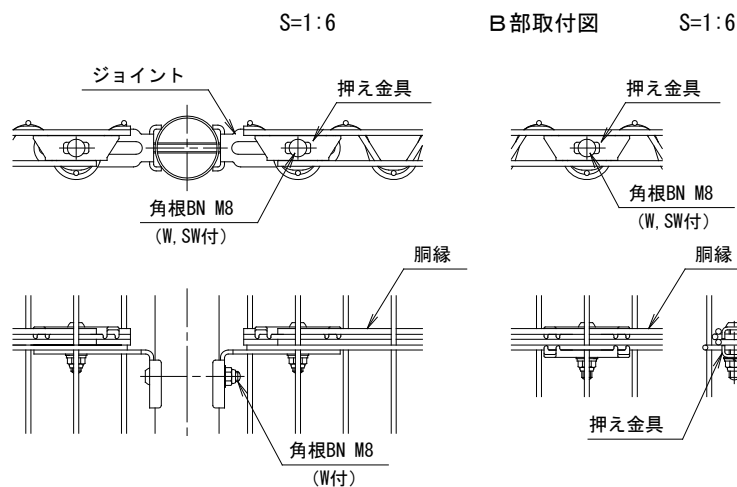
片開き門扉 S=1:40



基礎条件・・・長期許容地耐力 98kN/m² (10t/m²)

備考

- 外装は特記部を除く他は下記の如くとする。
 - 主柱
 - 亜鉛・アルミ・マグネシウム合金めっきの上アクリル樹脂静電粉体塗装
 - パネル取付金具類
 - 亜鉛めっきの上アクリル樹脂静電粉体塗装
 - 門柱、扉枠
 - 溶融亜鉛めっきの上アクリル樹脂静電粉体塗装
 - ワイヤメッシュ
 - 亜鉛めっきの上PVC樹脂静電粉体塗装
 - 胴縁
 - 亜鉛めっきの上アクリル樹脂静電粉体塗装
 - ボルト、ナット類
 - 溶融亜鉛めっきの上防錆着色処理としワッシャは溶融亜鉛めっきのみ。但し一部SUS品使用とする。
 - 蝶番補強プレート
 - 溶融亜鉛めっきのみ
- 本図門扉開き方向は図示に依る。
- 特殊蝶番[オートヒンジ (ストップ機能なし)]は工場組立とする。(現地では戻り速度の調整のみとする。)
- 扉枠にはめっきの為、湯抜穴を適所 (見苦しくない位置) に設けるものとする。
- 門柱建込み時には蝶番方向を正確に合合わせる。
- 本図自動戻り門扉は、開き角度約15°以上約90°迄で使用される場合には、閉時速度 (速度調整可能) が緩和されますが、開き角度約15°以下の場合と最大開き時 (約170°) から約90°迄の間は、速度が緩和されないものとする。



仕様

大分類

中分類

小分類

縮尺

作成年月

管理施設工

管理施設工

メッシュフェンス (I)
片開き門扉

1/40

H28.4

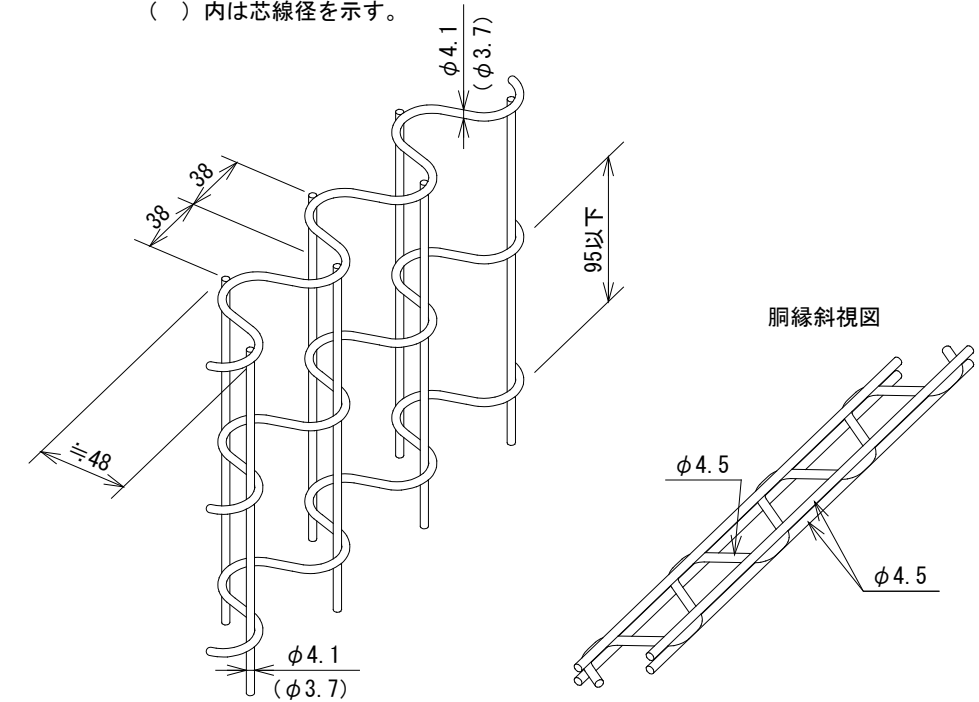
図面番号

A06006

メッシュフェンス (II)

(忍び返し無し)

パネル斜視図
() 内は芯線径を示す。

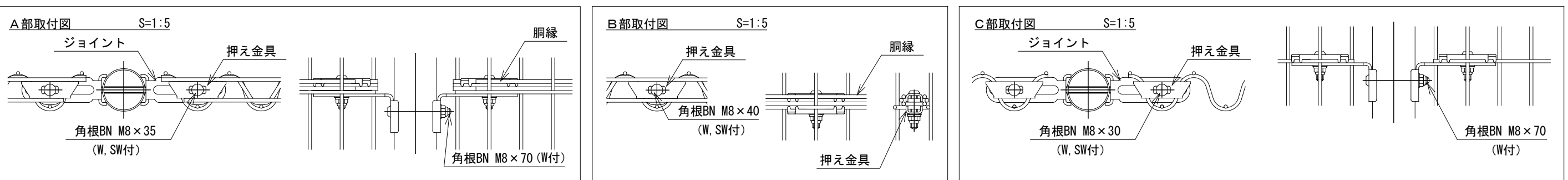


材料表

基礎100基当り

材料名	形状寸法	数量	単位
砕石	RC-40	0.9	m ³
コンクリートブロック	200×200×450	100.0	基
間詰コンクリート	BB182B	0.5	m ³

※()表示は1800規格に適用する。



仕様

大分類

中分類

小分類

縮尺

作成年月

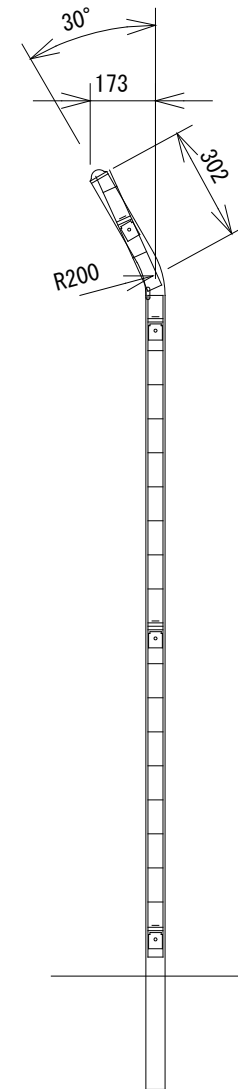
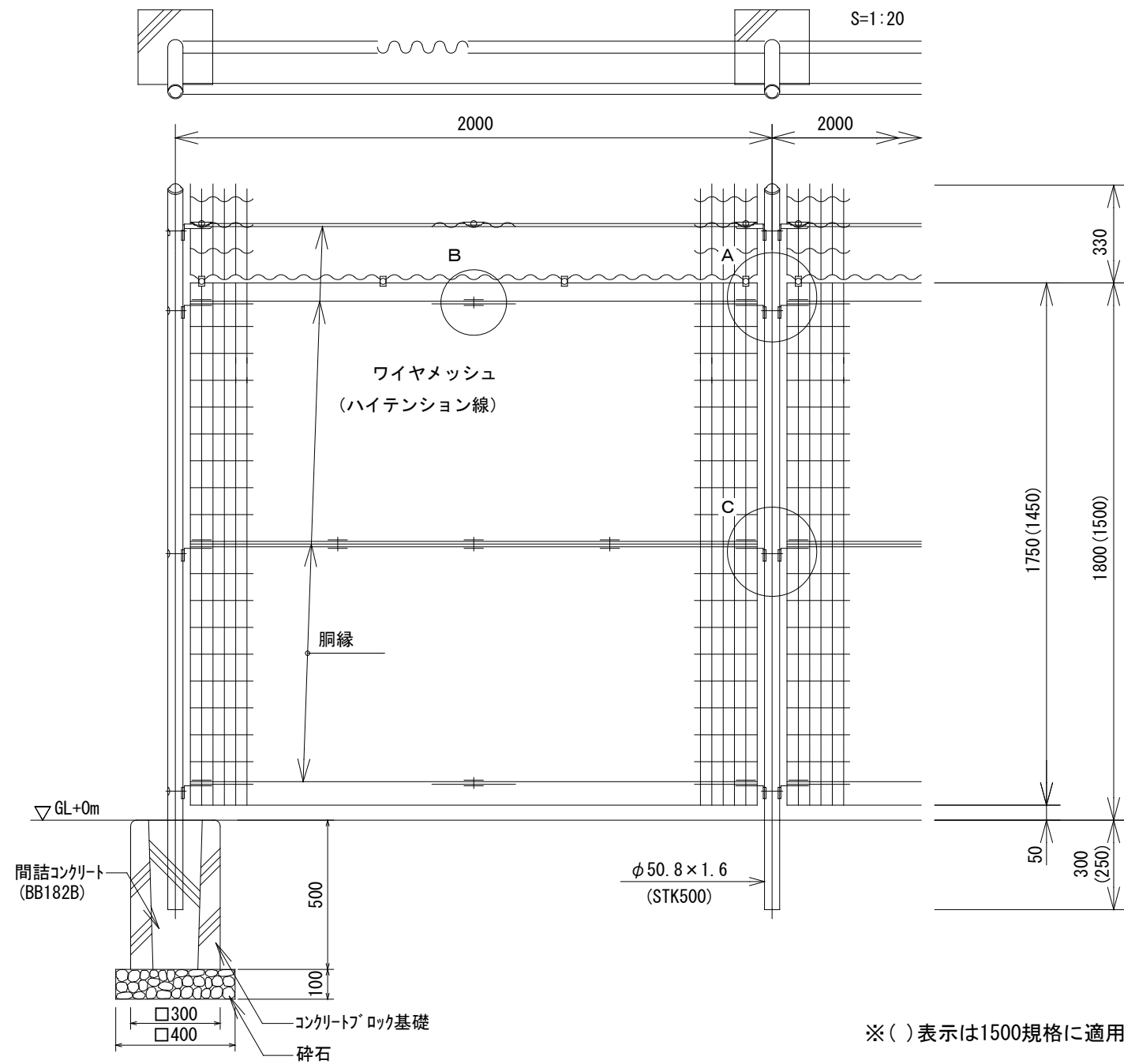
設計条件 設計荷重・・・昭和57年改正の建築基準法・同施行令に基づく風圧力に依る。

備考 外装は特記部を除く他は下記の如くとする。

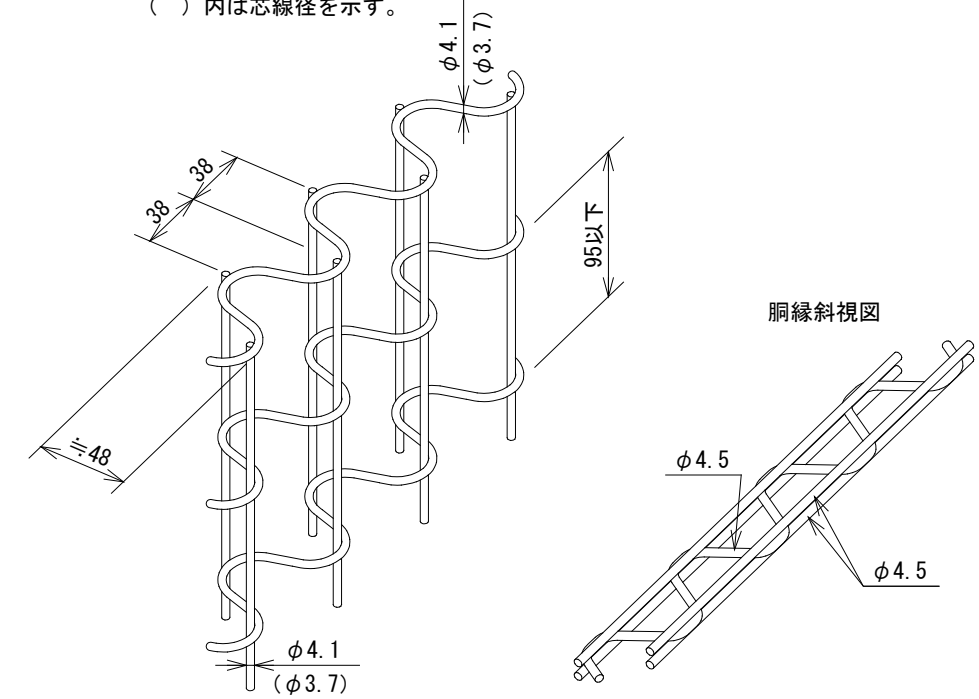
- ・主柱・・・亜鉛・アルミ・マグネシウム合金めっきの上アクリル樹脂静電粉体塗装
- ・ワイヤメッシュ・・・亜鉛めっきの上PVC樹脂静電粉体塗装
- ・胴縁・・・亜鉛めっきの上アクリル樹脂静電粉体塗装
- ・ボルト、ナット類・・・溶融亜鉛めっきの上防錆着色処理としワッシャは溶融亜鉛めっきのみ
- ・蝶番補強プレート・・・溶融亜鉛めっきのみ

メッシュフェンス (Ⅲ)

(忍び返し有り)

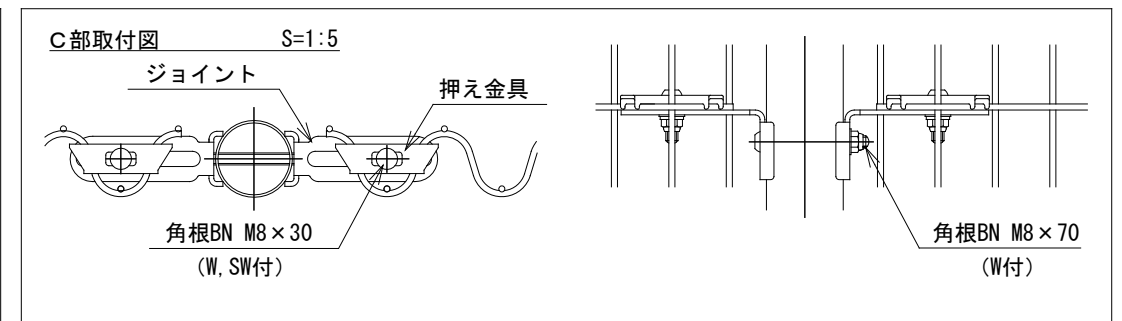
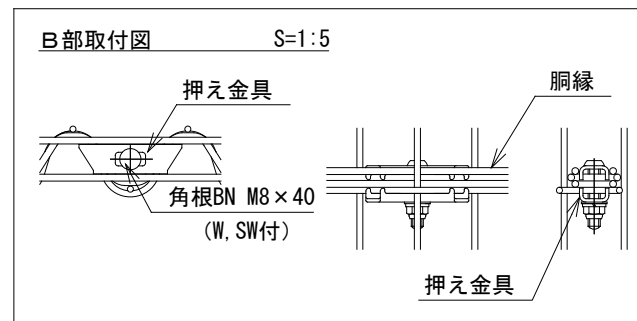
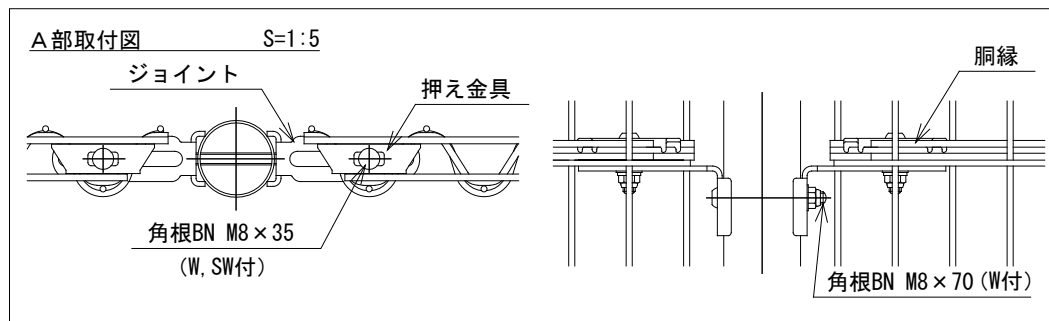


パネル斜視図
() 内は芯線径を示す。

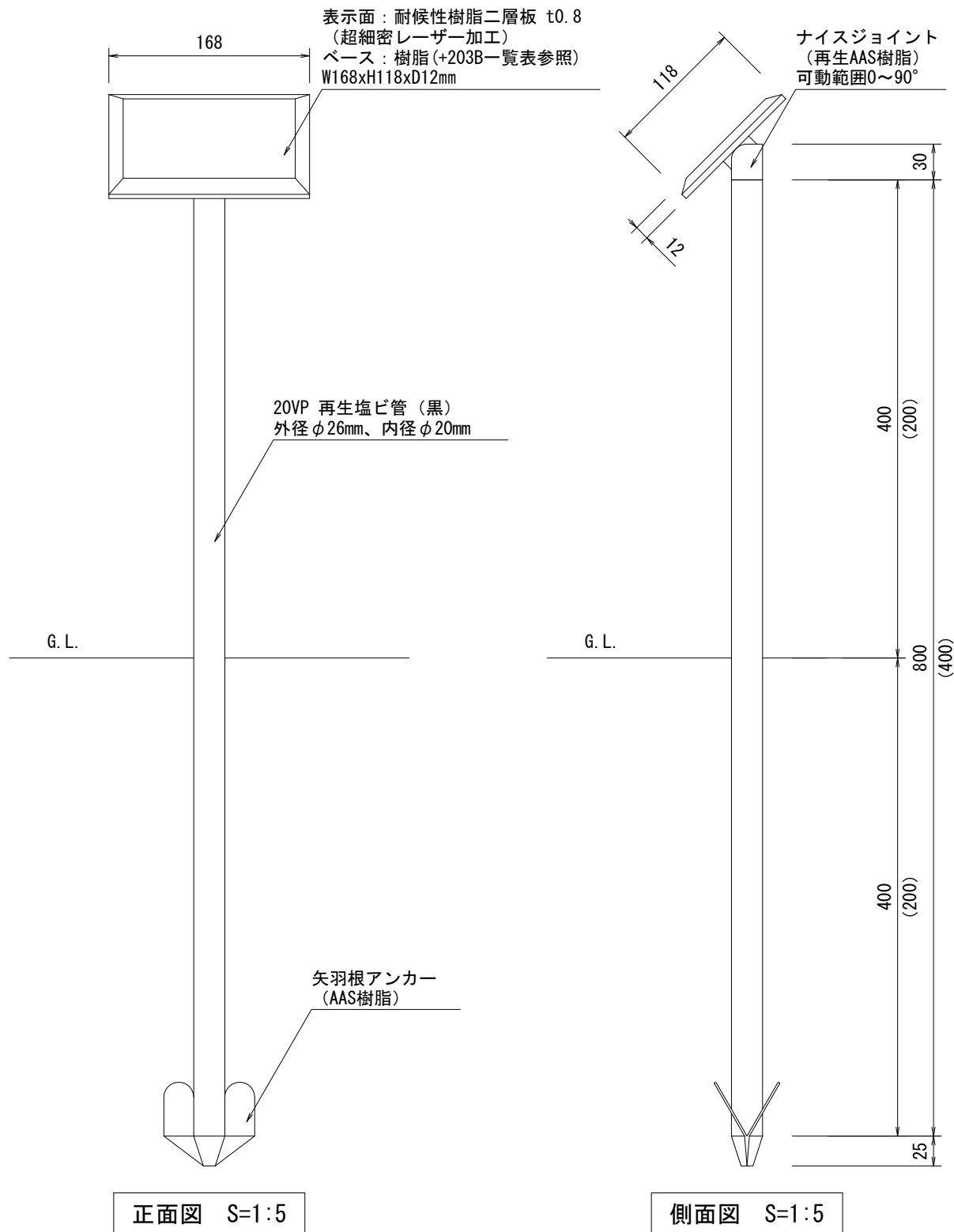


材料表			基礎100基当り
材料名	形状寸法	数量	単位
砕石	RC-40	1.6	m ³
コンクリートブロック	300×300×500	100.0	基
間詰コンクリート	BB182B	1.4	m ³

※() 表示は1500規格に適用する。

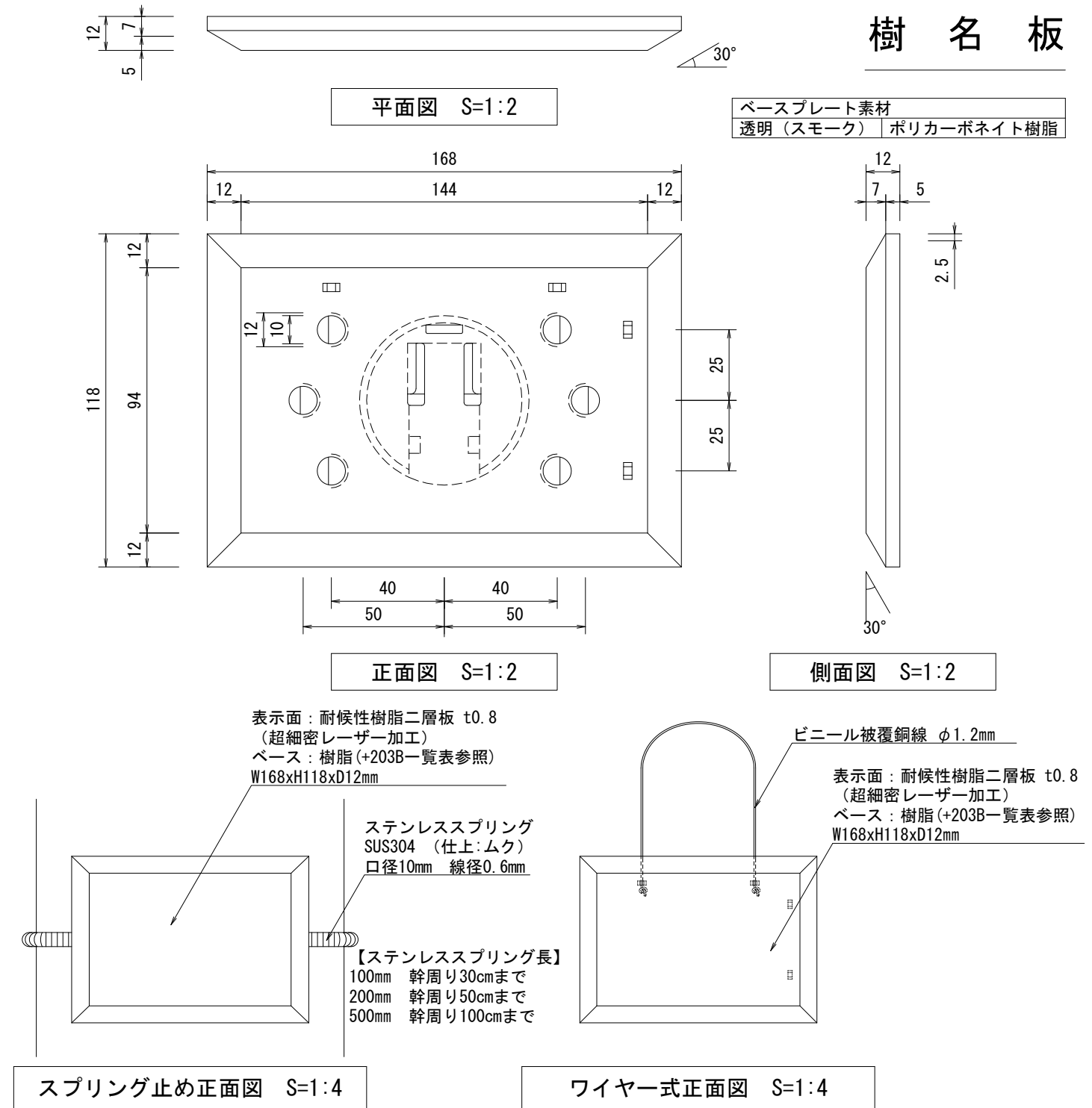


仕様	大分類	中分類	小分類	縮尺	作成年月
設計条件 設計荷重・・・昭和57年改正の建築基準法・同施行令に基づく風圧力に依る。 備考 外装は特記部を除く他は下記の如くとする。 ・主柱・・・亜鉛・アルミ・マグネシウム合金めっきの上アクリル樹脂静電粉体塗装 ・ワイヤメッシュ・・・亜鉛めっきの上PVC樹脂静電粉体塗装 ・胴縁・・・亜鉛めっきの上アクリル樹脂静電粉体塗装 ・ボルト、ナット類・・・溶融亜鉛めっきの上防錆着色処理としワッシャは溶融亜鉛めっきのみ ・蝶番補強プレート・・・溶融亜鉛めっきのみ	管理施設工	管理施設工	メッシュフェンス (Ⅲ)	1/20 1/5	H28.4
				図面番号	A06008



樹脂ポール5号 (L=800mm) 仕様

※ () 内寸法は樹脂ポール5号 (L=400mm) 仕様とする。

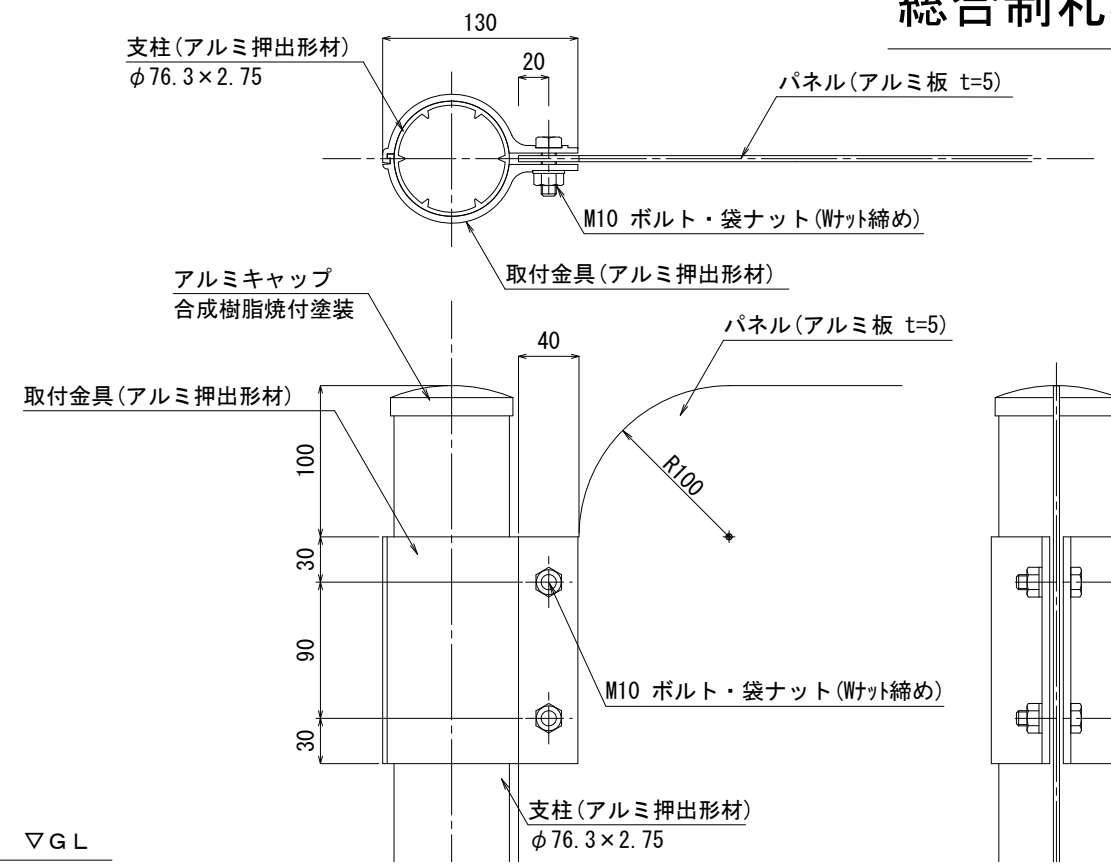
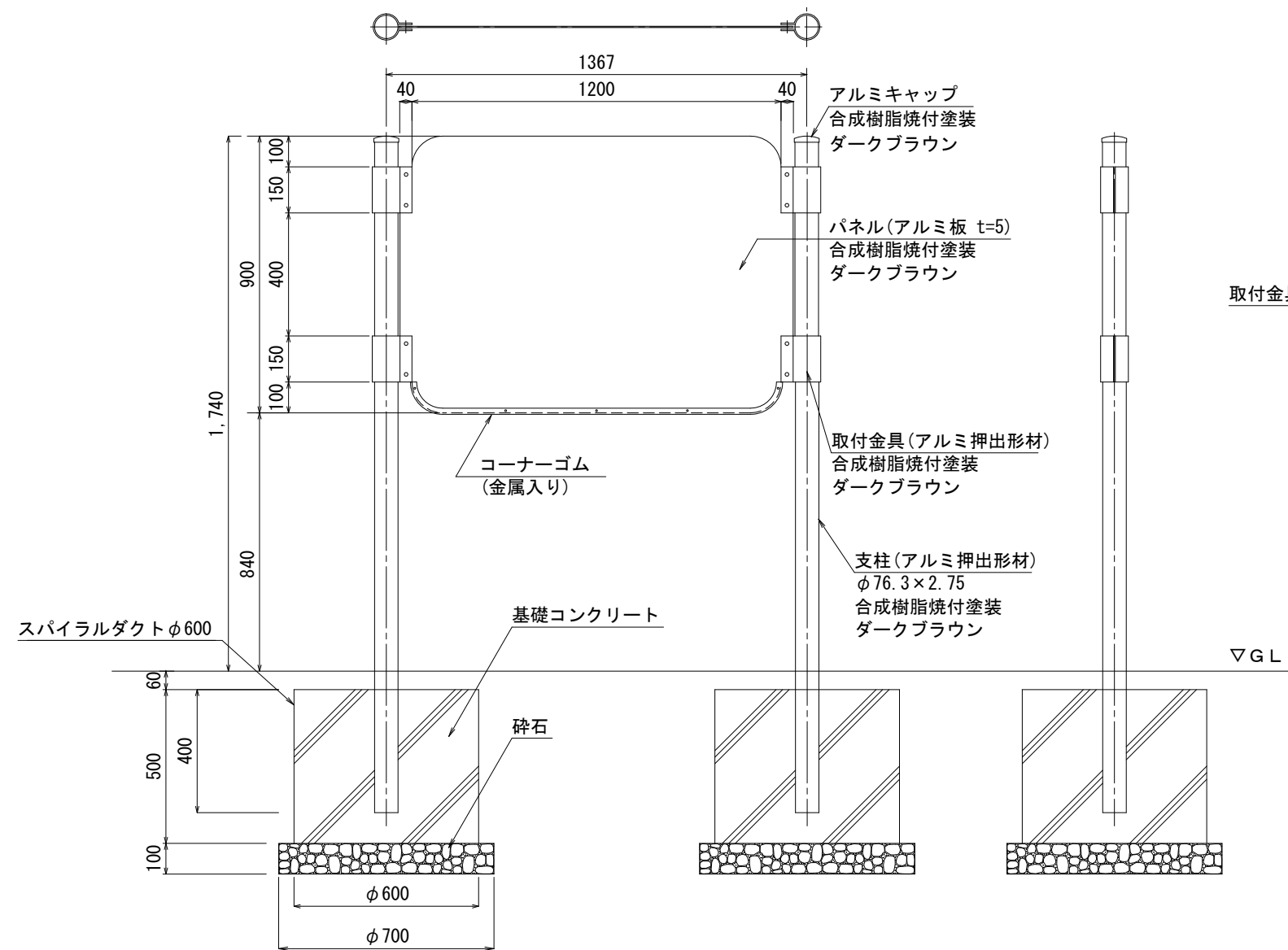


スプリング止め正面図 S=1:4

ワイヤー式正面図 S=1:4

仕様	大分類	中分類	小分類	縮尺	作成年月
<ul style="list-style-type: none"> 表示内容、設置位置は監督員と協議の上決定とする。 ベースプレート(黒色)は、エコマーク認定製品とする。 (社)日本公園施設業協会賠償責任制度による賠償責任保険加入製品とする。 	管理施設工	管理施設工	樹名板	1/5 1/4 1/2	H28.4
				図面番号	A06009

総合制札板 (I)



総合制札板		10基当り	
材料名	形状寸法	数量	単位
再生クラッシュラン	RC-40 t=100	0.9	m ³
スパイラルダクト	φ 600	10.0	m
コンクリート	BB182B	2.8	m ³
総合制札板	ゴムカバー(組札4箇所共)付き	10.0	基



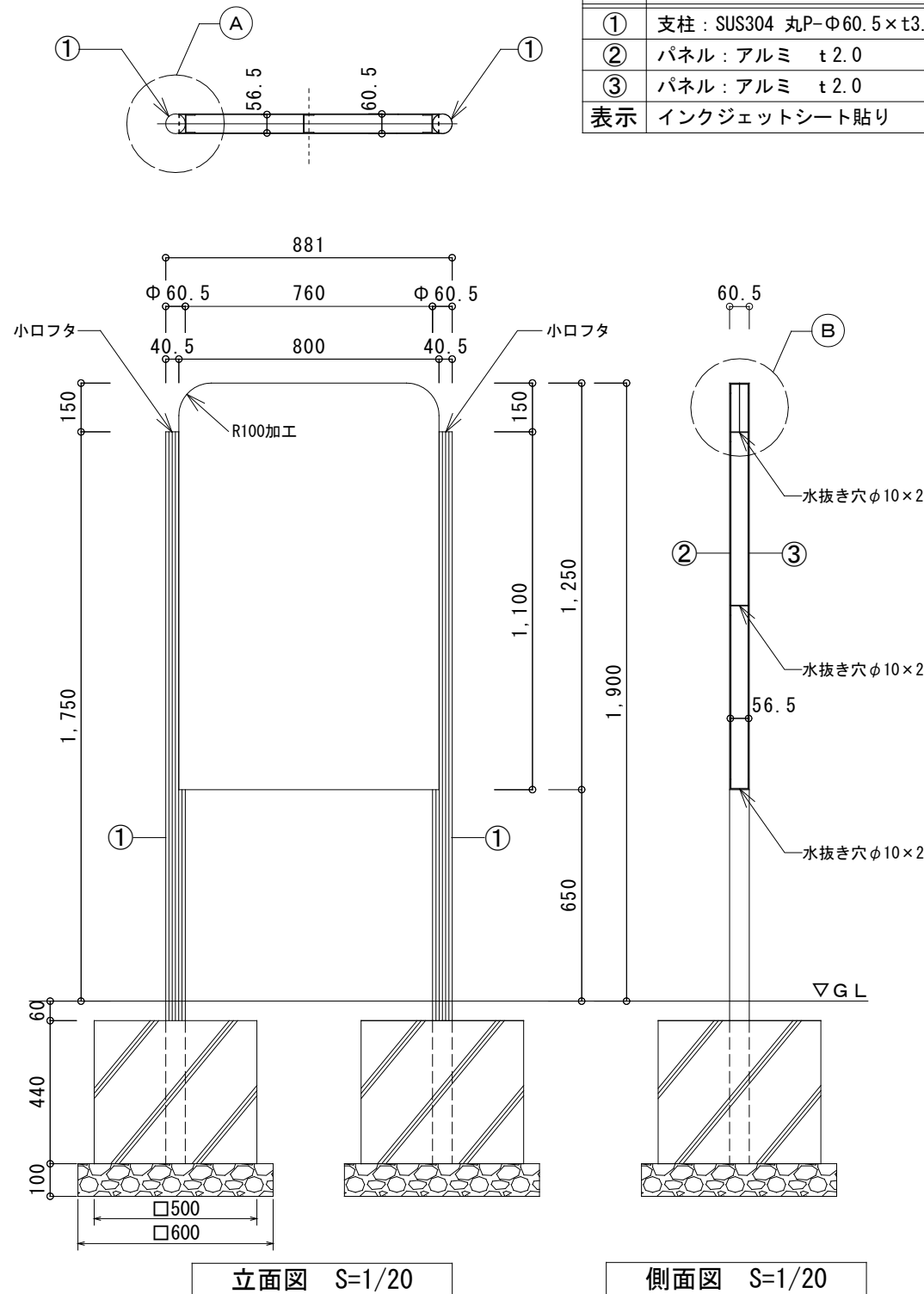
参考図案

仕様	大分類	中分類	小分類	縮尺	作成年月
<ul style="list-style-type: none"> 総合制札板はカラー印刷とし絵柄・レイアウトは監督員の承諾を得ること。 公園全体案内板は本品を参考とすること。 	管理施設工	管理施設工	総合制札板 (I)	1 / 20 1 / 5	H 2 8 . 4
				図面番号	A06010

総合制札板(Ⅱ)

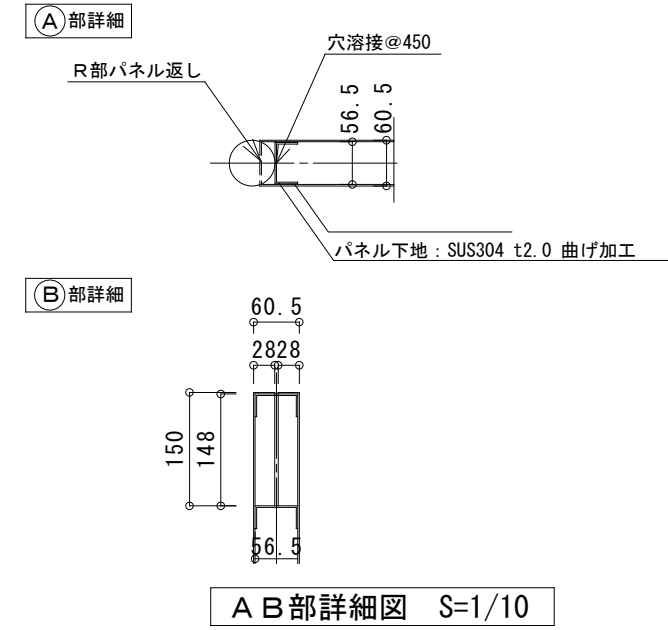
符号	材 料	仕 上
①	支柱 : SUS304 丸P-Φ60.5×t3.0	HL仕上げ
②	パネル : アルミ t2.0	
③	パネル : アルミ t2.0	
表示	インクジェットシート貼り	フッ素コートラミネート

総合制札板(Ⅱ)		10基 当り	
使用材料	形状寸法	数量	単位
碎石	RC-40	0.7	m ³
型枠		17.6	m ²
コンクリート	18-8-20BB	2.2	m ³
総合制札板		10.0	基



立面図 S=1/20

側面図 S=1/20



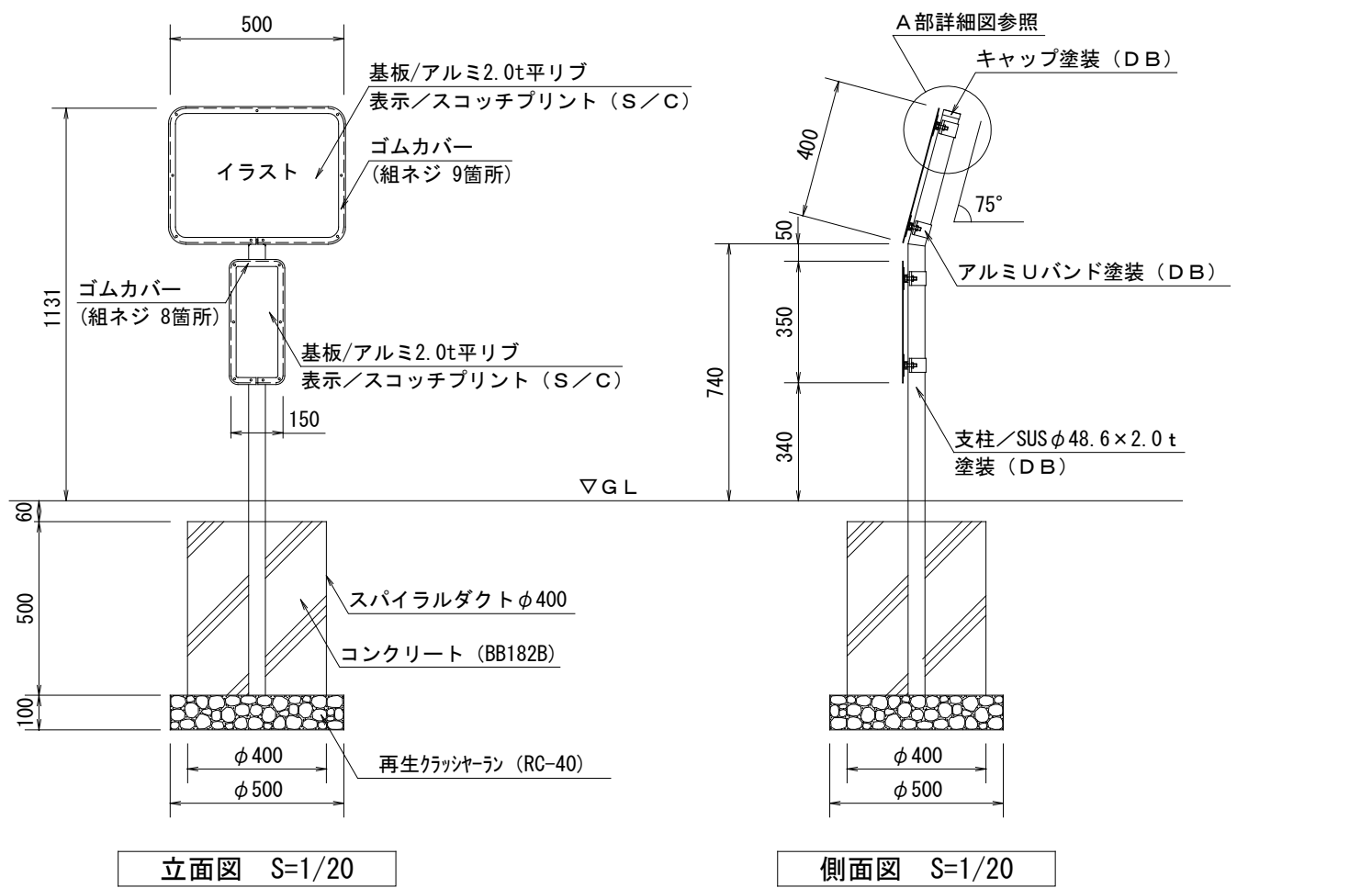
A B 部詳細図 S=1/10



参考図案

仕 様	大 分 類	中 分 類	小 分 類	縮 尺	作成年月
<ul style="list-style-type: none"> 本仕様は区のパークイノベーション事業に該当する工事に適用すること。 総合制札板はカラー印刷とし絵柄・レイアウトは監督員の承諾を得ること。 	管理施設工	管理施設工	総合制札板(Ⅱ)	1/20	H28.4
				1/10	
				図面番号	A06011

注意書板

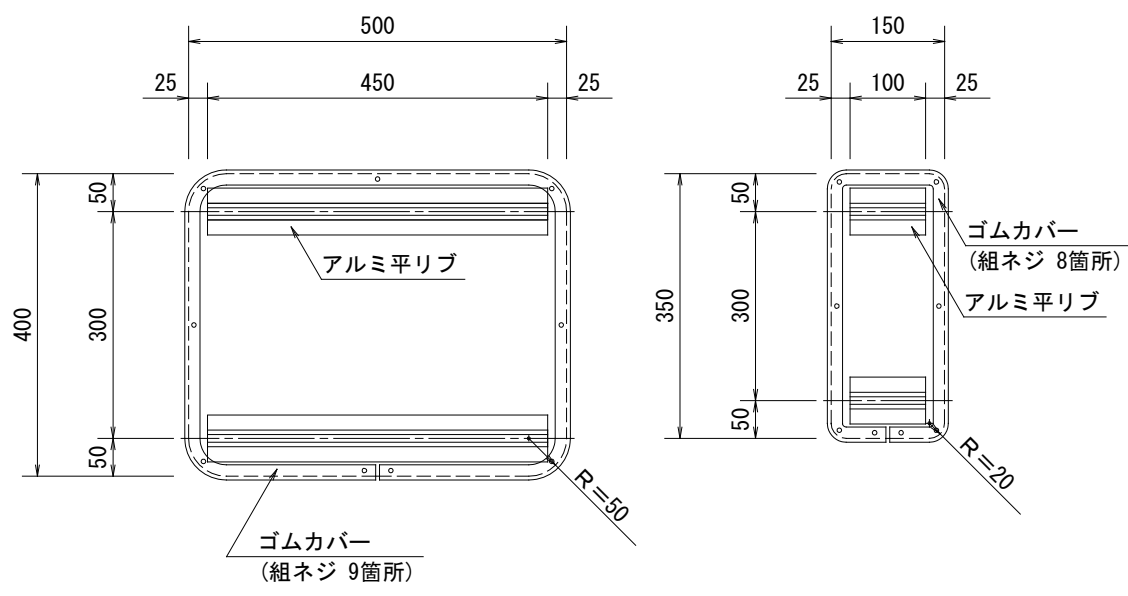
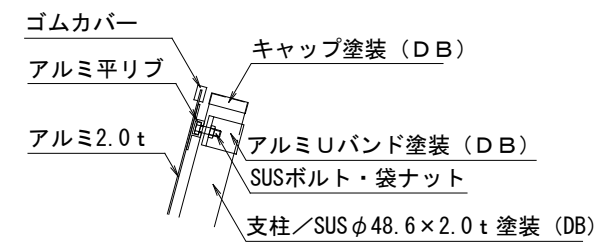


※イメージは監督員の指示による

参考図案

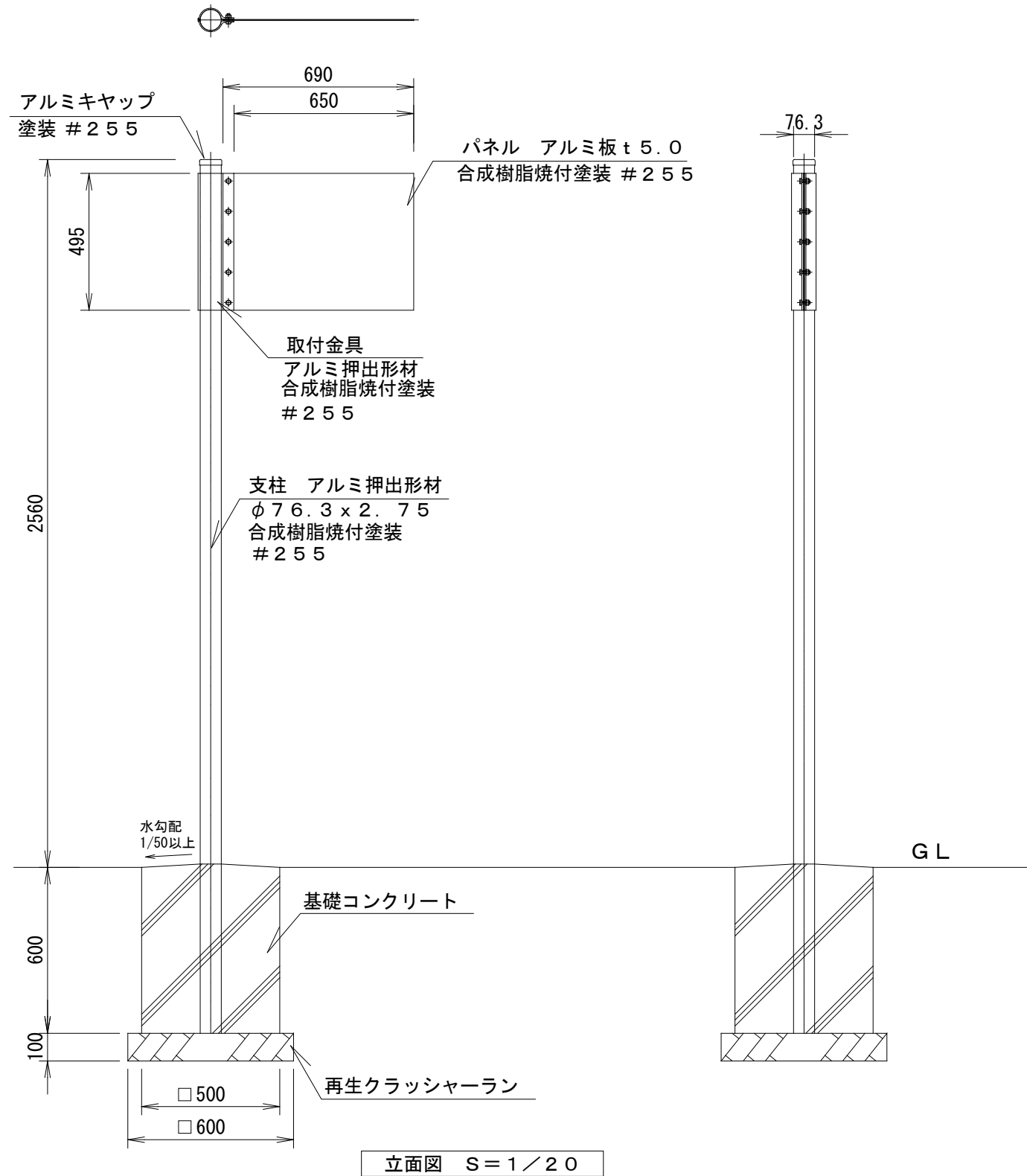
散歩のときはリードを
離さないでください

注意書板		10基当り	
材料名	形状寸法	数量	単位
碎石	RC-40 t=100	0.2	m ³
スパイラルダクト	φ400	5.0	m
コンクリート	BB182B	0.6	m ³
注意書板	ゴムカバー(組ネジ12箇所共)付き	10.0	基

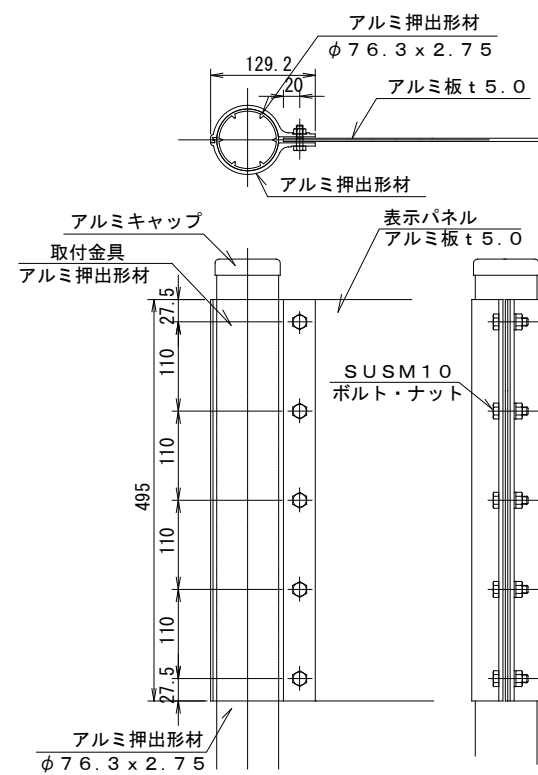


仕様	大分類	中分類	小分類	縮尺	作成年月
<ul style="list-style-type: none"> 注意書板はカラー印刷とし絵柄・レイアウトは監督員の承諾を得ること。 その他の個別注意の看板は本品を参考とすること。 取付金具等は突出や鋭利な部分がないよう処理すること。 	管理施設工	管理施設工	注意書板	1/20	H28.4
				1/10	
				図面番号	A06012

安全標識板



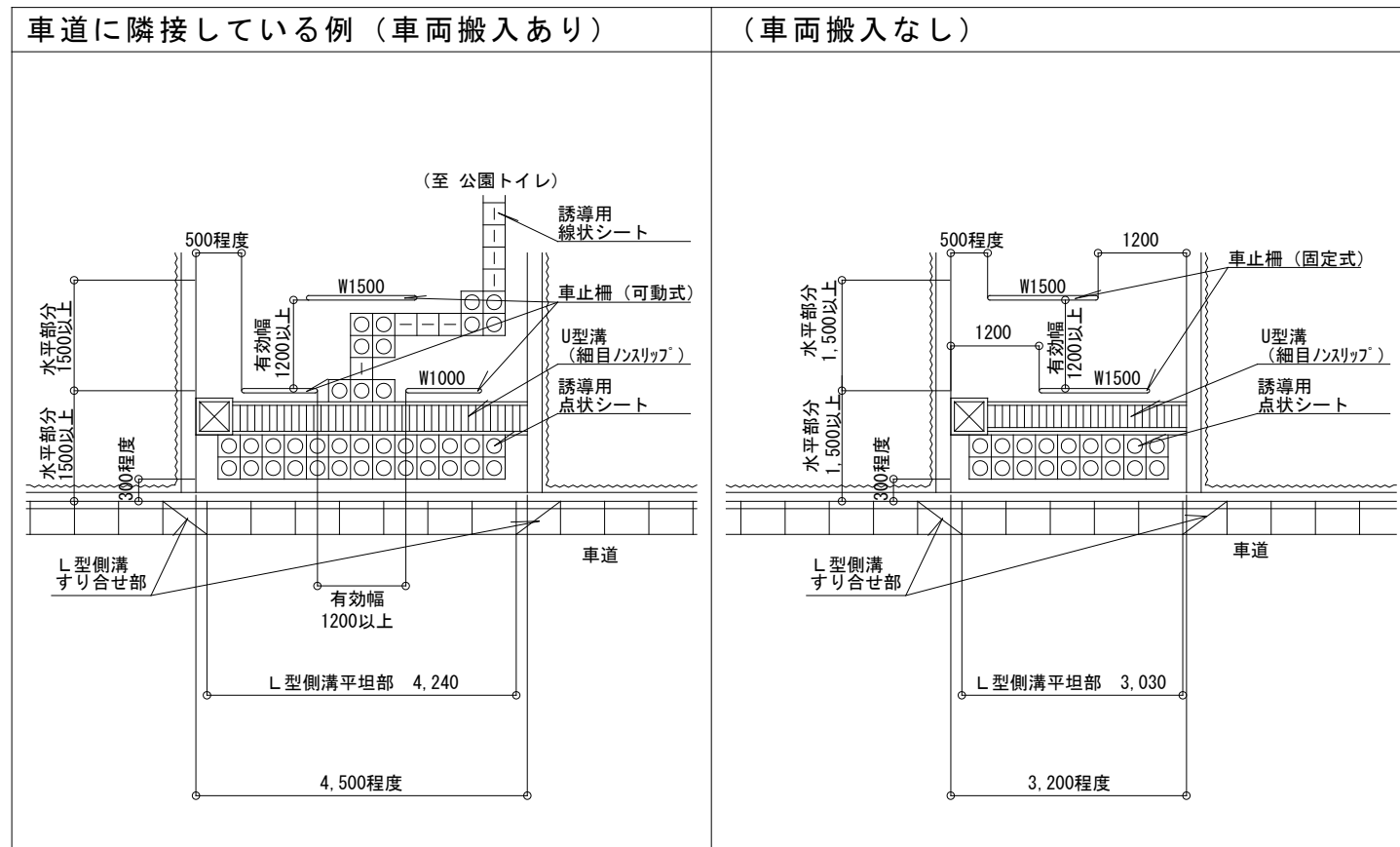
参考図案



部分詳細 S=1/5

安全標識板		10基当り	
材料名	形状寸法	数量	単位
再生クラッシャーラン	RC-40 t=100	0.4	m3
型枠		1.2	m2
コンクリート	BB182B	1.5	m3
安全標識板		10.0	基

仕様	大分類	中分類	小分類	縮尺	作成年月
<ul style="list-style-type: none"> 安全標識板はカラー印刷とし絵柄・レイアウトは監督員の承諾を得ること。 安全標識板のイラストは両面とする。 	管理施設工	管理施設工	安全標識板	1/20	H28.4
				1/5	
				図面番号	A06013



【参考】

「都市公園の移動等円滑化整備ガイドライン」（平成24年3月、国土交通省）

(1) 出入口の基準

①有効幅

《車止めを設ける場合》

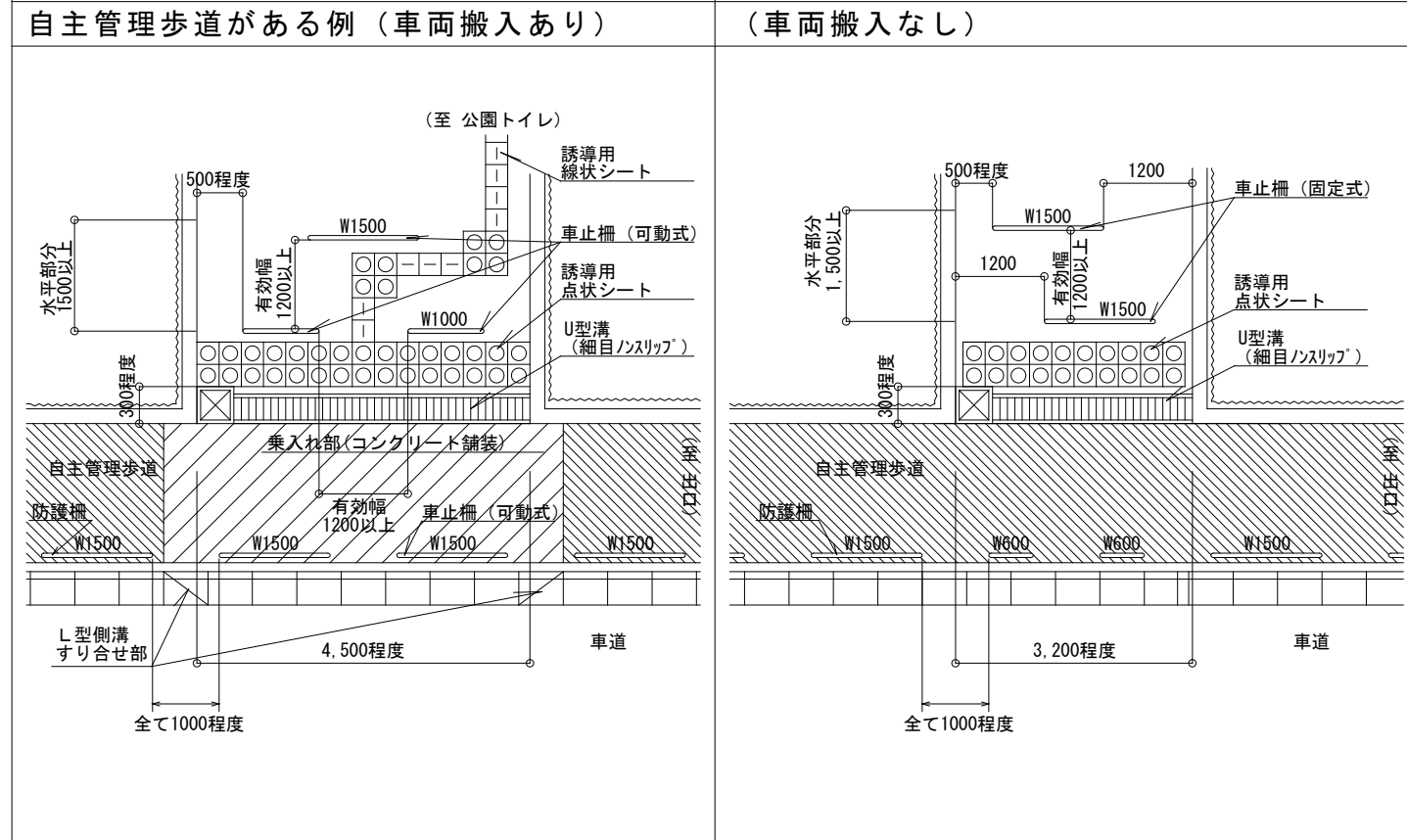
- 車止めを設ける場合は、車いす使用者が通過しやすいよう、1以上の車止めの間隔について、有効幅90cm以上を確保する。
- 公園利用者の安全確保のため、半円形の車止めや回転しながら進入する車止めを設置する場合は、車いす使用者等の通行に支障のない構造とする。

②水平面

- 出入口には、車いす使用者等が安全で円滑に出入りができるように、長さ150cm以上の水平面を設置する。
- 水平面の表面は、平坦で固くしまっていて滑りにくい舗装とする。
- 横断側溝の上蓋等は、車いすやベビーカー等の車輪、杖や靴の踵等が挟まらない構造で、滑りにくい表面とするなど、高齢者、障害者等の通行の支障にならない構造とする。

③段

- 車いす使用者等の通行の支障となる段差は設けない。
- ◇水処理や地形の状況、その他特別の理由によりやむを得ず段差が生じる場合についても、車いす使用者等の通行の支障にならないよう傾斜路を設ける等により段差が生じないようにすることが望ましい。



「東京都福祉のまちづくり条例 施設整備マニュアル」（平成26年9月、東京都）

3 公園編

①出入口

【基本的考え方】

高齢者、障害者を含むすべての人が通行しやすい出入口を1以上設ける。

■整備基準

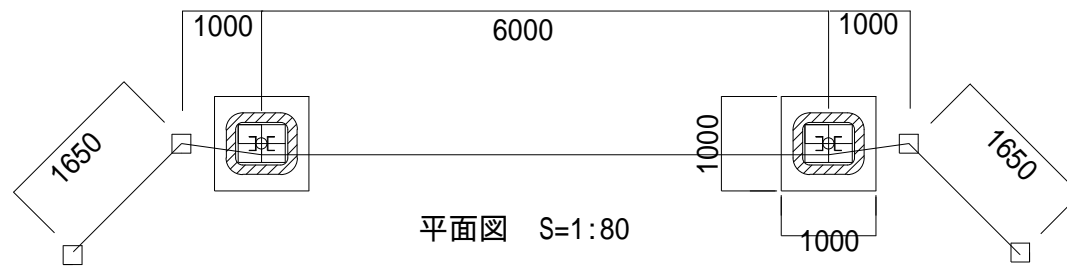
外部の道路等と接する出入口は、次に定める構造とする。ただし、地形上又は構造上、2の項〔園路〕に定める構造の園路に接続しがたい出入口については、この限りでない。この場合、整備基準に適合した出入口の位置を明示する案内板を設けること。

- (1) 幅は、120cm以上とすること。ただし、地形の状況その他の特別の理由によりやむを得ない場合は、90cm以上とすることができる。
- (2) 車いす使用者が通過する際に支障となる段差がないこと。
- (3) 出入口から水平距離が150cm以上の水平面を確保すること。ただし、地形の状況その他の特別の理由によりやむを得ない場合は、この限りではない。
- (4) 路面は、平たんで濡れても滑りにくい仕上げとすること。
- (5) 点状ブロック（警告用）、舗装材の変化等により道路との境界を明示すること。また、直接車道と接する場合には、2cmを標準として段差を設けること。

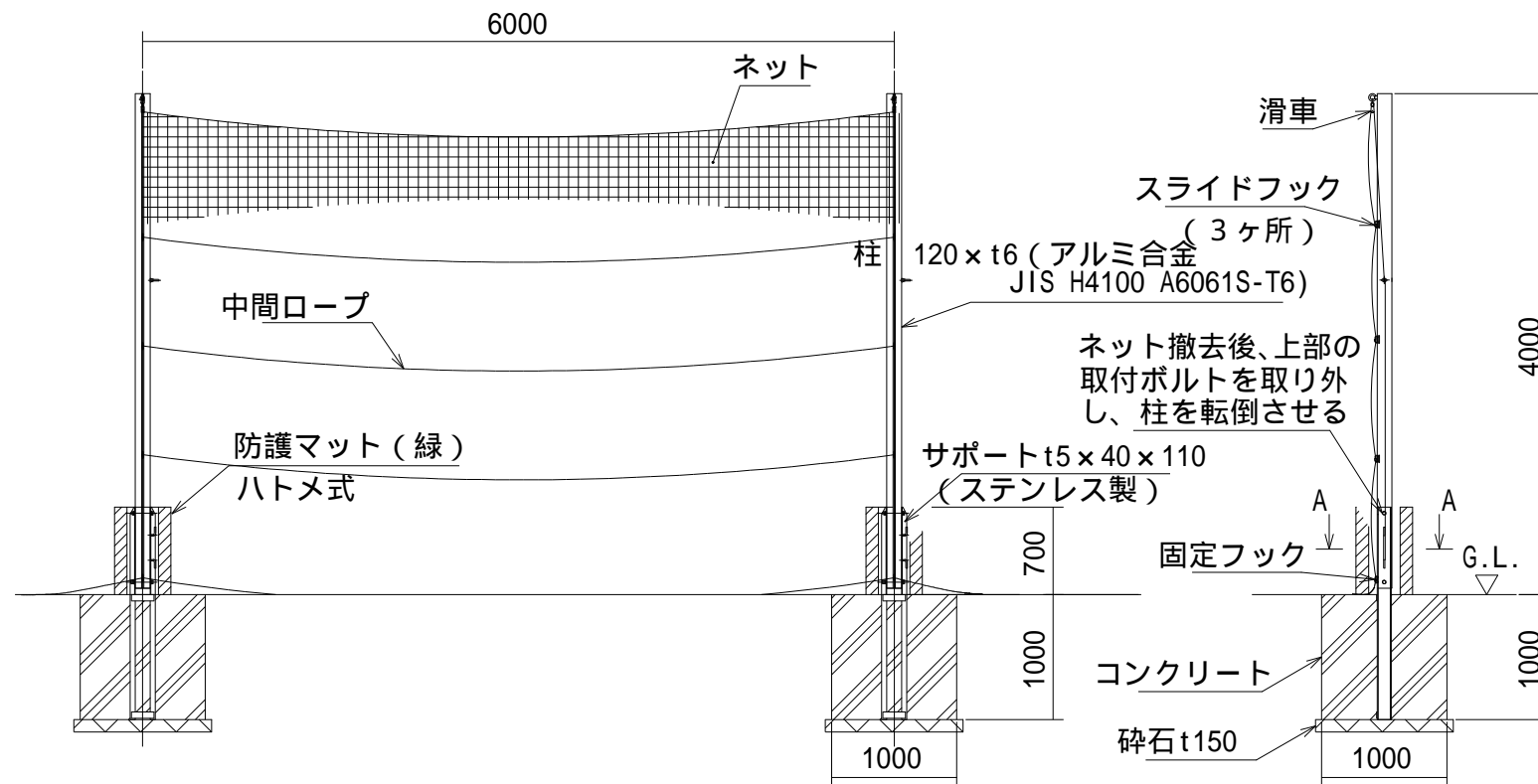
仕様	大分類	中分類	小分類	縮尺	作成年月
<ul style="list-style-type: none"> ・防護柵は標準構造図集（一般土木編）を参照すること。 ・誘導ブロックの配置は「視覚障害者誘導用ブロックの適正な設置のためのガイドブック」（国際交通安全学会、2008年4月）を参照した。 	管理施設工	管理施設工	出入口配置標準	1 / 100	H28.4
				図面番号	A06014

バックネット(河川敷用)

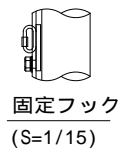
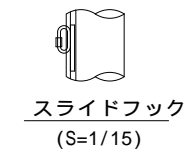
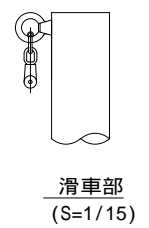
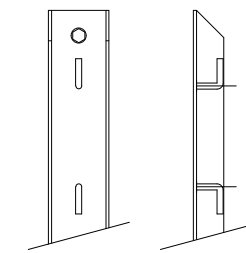
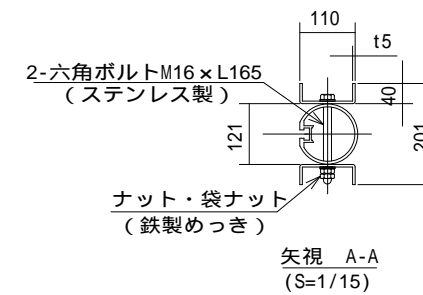
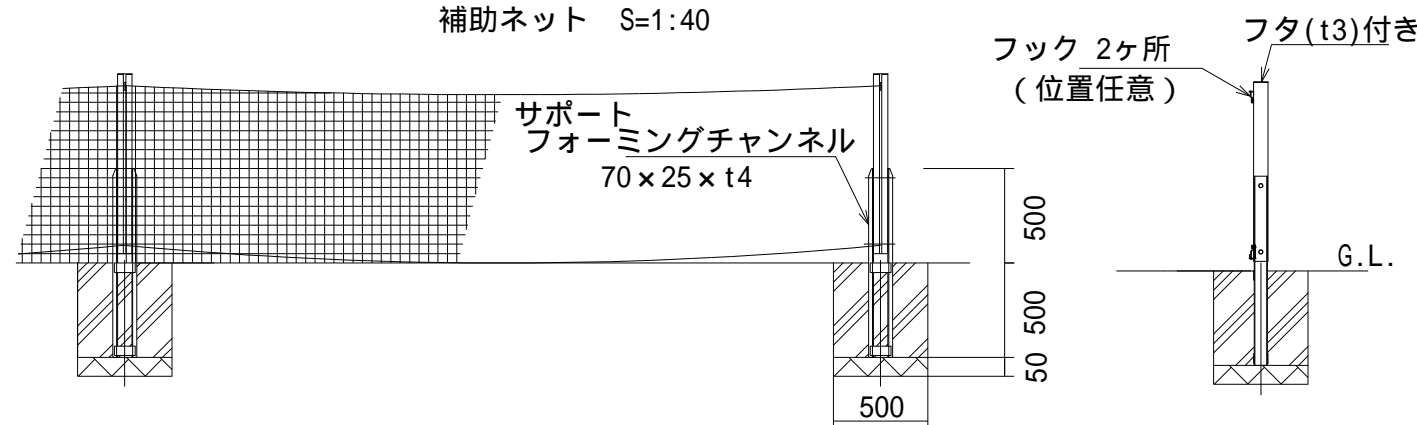
(工作物撤去・転倒対応)



バックネット S=1:60



補助ネット S=1:40



バックネット

材料名	形状寸法	数量	単位
再生クワツヤラン	RC-40	0.4	m ³
コンクリート	BB212B	1.8	m ³
型枠		7.6	m ²
バックネット	H4000 L6000	1	基
防護マット	H700 W730 T20、ハトメ式	2	本

バックネット補助ネット

1セット当たり

材料名	形状寸法	数量	単位
再生クワツヤラン	RC-40	0.05	m ³
フェンス用ブロック	500 x 500 x 500	4	個
モルタル	充填用	0.01	m ³
バックネット補助ネット	H1000 L2650 x 2	1	セット

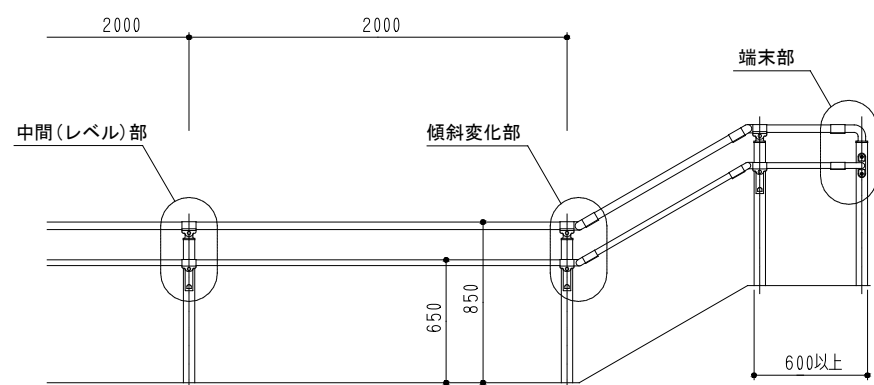
注意

- ・強風時(風速15m/s以上)は、必ずネットを降ろすこと。ネットやフックの破損の原因となる。
- ・冠水が予想される場合はネットを撤去し、柱を倒すこと。
- ・本製品は風速34m/s、地表面粗度区分 で設計している。
- ・基礎寸法は地耐力100kN/m²を想定している。

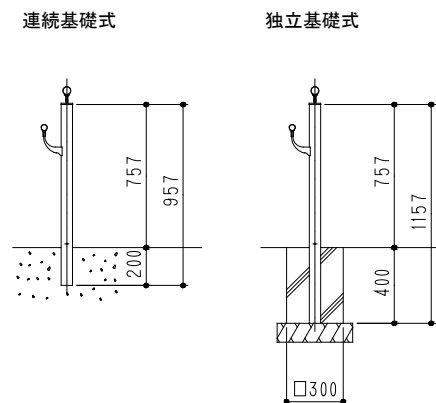
仕様	大分類	中分類	小分類	縮尺	作成年月
<ul style="list-style-type: none"> ・柱 : アルミ合金 (JIS H4100 A6061S-T6)、アルマイト処理後クリアー塗装 ・サポート : ステンレス製 (SUS304) ・金具 : ネジ、滑車はステンレス製 取付ボルトのナットのみ鉄製 ・ネット : ポリエステル製 (再生PET樹脂100%)、16.5tex/120本 35mm目 無結節 ・防護マット : (外皮) 防水帆布、(芯材) ウレタンチップ 	管理施設工	管理施設工	バックネット(河川敷用)	図示	H 2 8 . 4
				図面番号	A06015

手すり

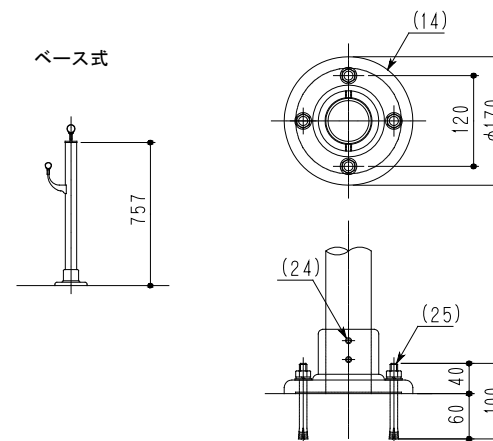
立面図 S=1/40



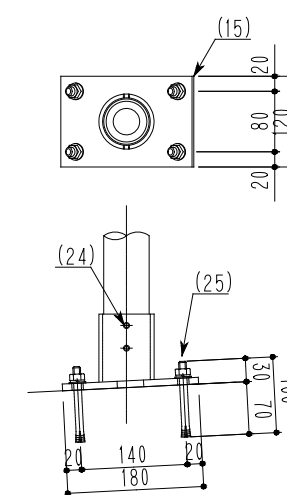
側面図 S=1/40



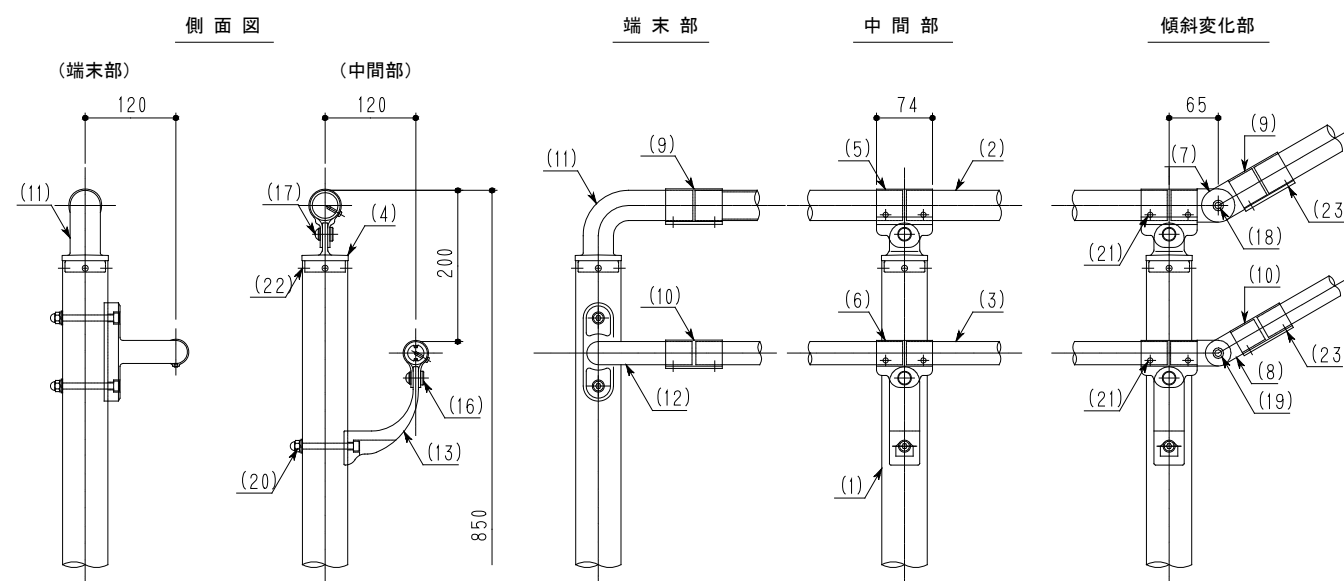
ベース(レベル部)詳細図 S=1/10



ベース(傾斜部)詳細図 S=1/10



詳細図 S=1/10



部番	名称	形状	材質	表面処理
(1)	支柱	φ60×3.0t	A6N01S-T5	JIS H 8602 陽極酸化塗装複合皮膜 (スモークグレー色)
(2)	手摺(上段)	φ40×3.0t	A6063TE-T5	
(3)	手摺(下段)	φ30.5×4.5t	A6N01S-T5	
(4)	キャップ金具A	φ60用	ADC	ポリエステル系粉体塗装 (スモークグレー色)
(5)	キャップ金具B	φ40用(巾=74)	A6063S-T5	
(6)	キャップ金具B	φ30.5用(巾=74)		
(7)	フレキシブル金具A	φ40用(2ヶ/セット)	ADC	
(8)	フレキシブル金具A	φ30.5用(2ヶ/セット)	AC4C	
(9)	フレキシブル金具B	φ40用(巾=75)	A6063S-T5	
(10)	フレキシブル金具B	φ30.5用(巾=75)		
(11)	端末手摺キャップ金具	φ40	AC4C	
(12)	2段金具K	φ30.5		
(13)	2段金具	φ30.5用(出巾=120)		
(14)	ベースボックス(レベル用)	φ170	AC7A	溶融亜鉛メッキ+塗装(スモークグレー色)
(15)	ベースボックス(傾斜用)	□180×120×9t	SS400	
(16)	化粧ナット	M8用	ADC	ブロンズ色
(17)	六角穴付ボタンボルト	M8×15 B, W	SUS	
(18)	六角穴付ボルト	M8×20 B, SW		
(19)	六角穴付ボルト	M8×15 B, SW		
(20)	六角穴付ボルト	M8×80 B, CN, W, SW		
(21)	ピアスビス(ナベ)	φ4×19 B		
(22)	ピアスビス(皿)	φ4×19 B		
(23)	六角穴付止ネジ	M6×6 B		
(24)	六角穴付止ネジ	M8×10 B		
(25)	アンカーボルト	M10×100		

仕様

- ・メーカーの指定する損害賠償責任保険に加入しているものとする。
- ・国土交通省「都市公園の移動等円滑化整備ガイドライン」、東京都「東京都福祉のまちづくり条例 施設整備マニュアル」等に配慮すること。

大分類

管理施設工

中分類

管理施設工

小分類

手すり

縮尺

1/40
1/10

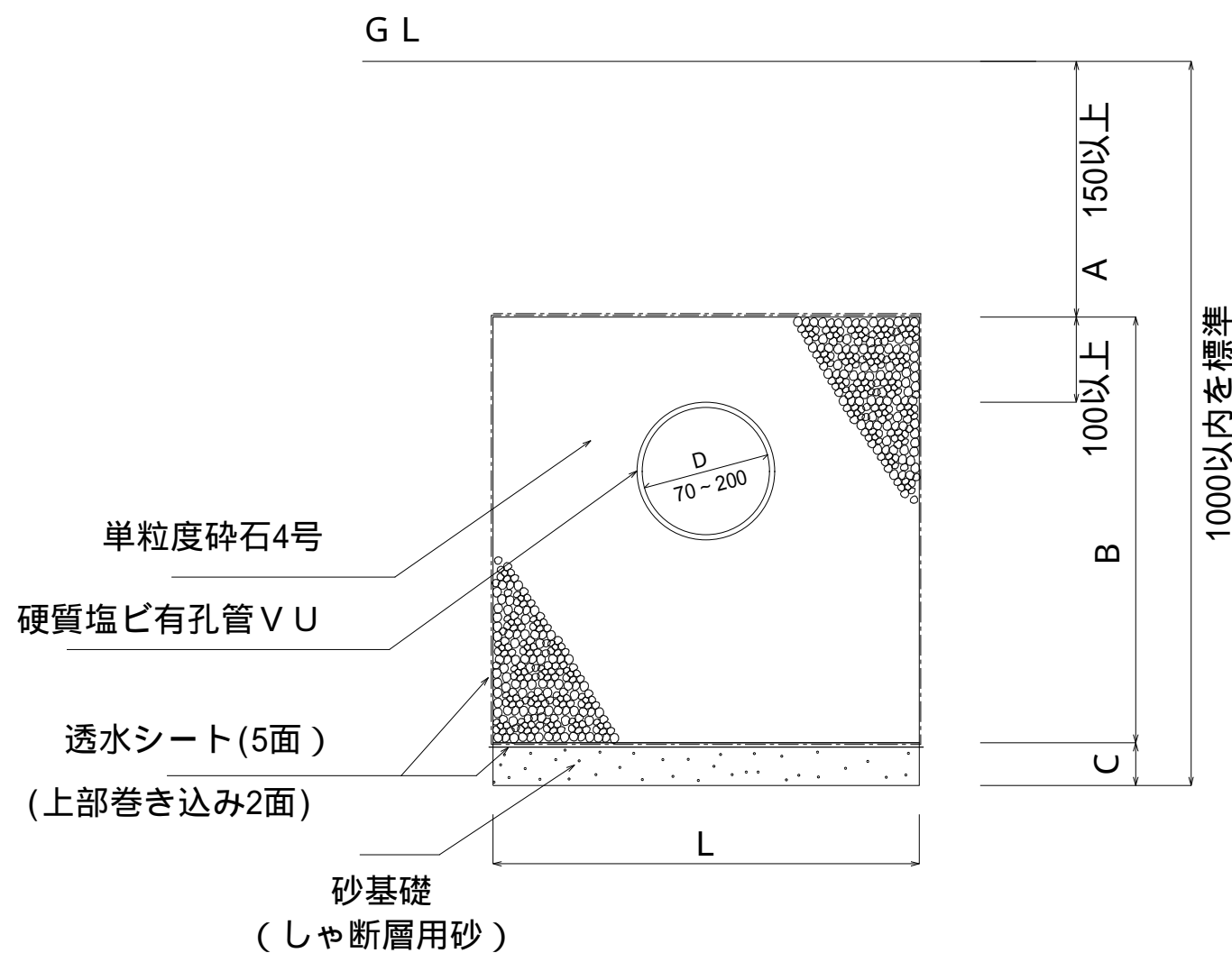
図面番号

作成年月

H28.4

A06016

浸透トレンチ管 (硬質塩ビ有孔管 V U)



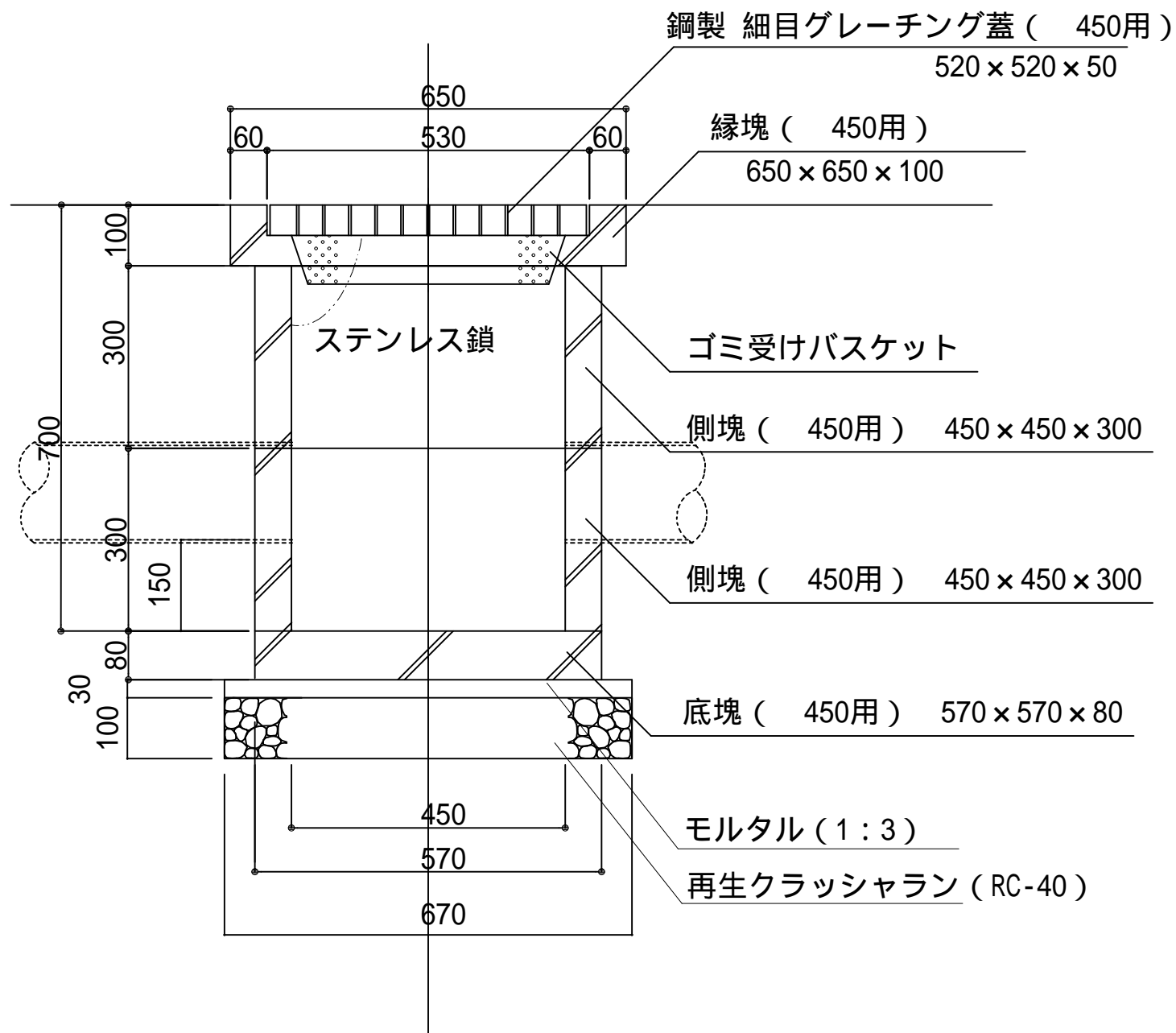
トレンチ管断面図 S = 1 / 8

内径 D (mm)	L (mm)	A (mm)	B (mm)	C (mm)
75	250	標準 : 150	280	20
100	300	標準 : 150	325	25
125	350	標準 : 150	375	25
150	400	標準 : 150	420	30
200	550	標準 : 200	560	40
200	750	標準 : 200	700	50

仕様 【雨水流出抑制施設設置基準(区・都市建設部)による】	大分類	中分類	小分類	縮尺	作成年月
<ul style="list-style-type: none"> ・勾配は1%を標準とする ・既設構造物から開削深1:1または1m以上離すこと ・平行して設置する場合は、トレンチとトレンチの間を2m以上離すことを原則とする ・トレンチの直線部の延長は1.5m以内を標準とし、最長でも2.0m以内とする (排水管と同様、樹間延長 L 管径(内径 D) × 120とすることが望ましい) 	管理施設工	給排水施設工	浸透トレンチ管(有孔管 V U)	1 / 8	H 2 8 . 4
				図面番号	A07001

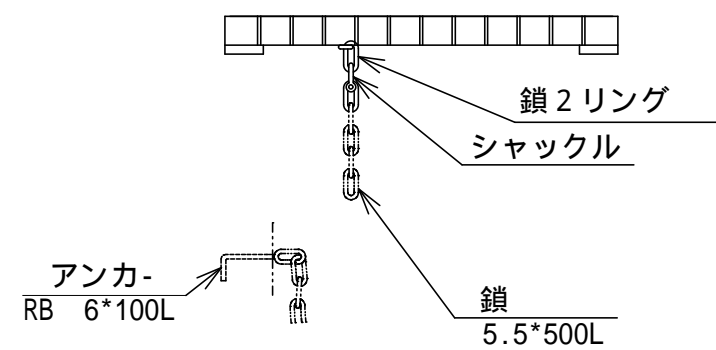
集水枳

(特殊改良枳、CD型)



集水枳断面図 S = 1 / 1 0

<参考図> 鎖接続部 S = 1 / 1 0

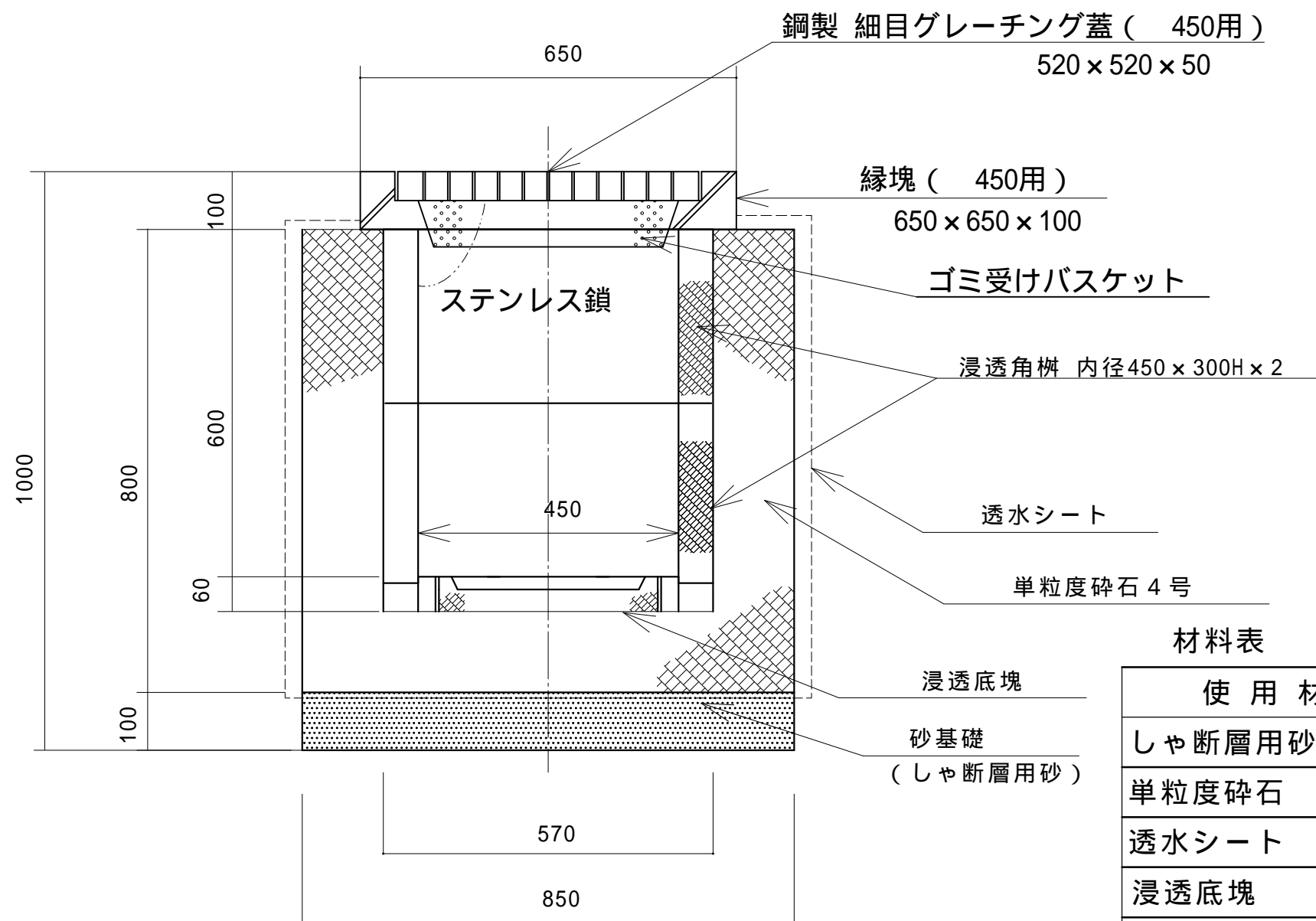


集水枳		材料表 10基 当り	
名称	形状寸法	数量	単位
グレーチング蓋(450用)	鋼製 細目520×520×50	10.0	組
ゴミ受けバスケット	パンチングメタル	10.0	組
縁塊(450用)	650×650×100	10.0	個
側塊(450用)	450×450×300	20.0	個
底塊(450用)	570×570×80	10.0	個
モルタル	1:3	0.1	m3
再生クラッシュラン	RC-40	0.4	m3

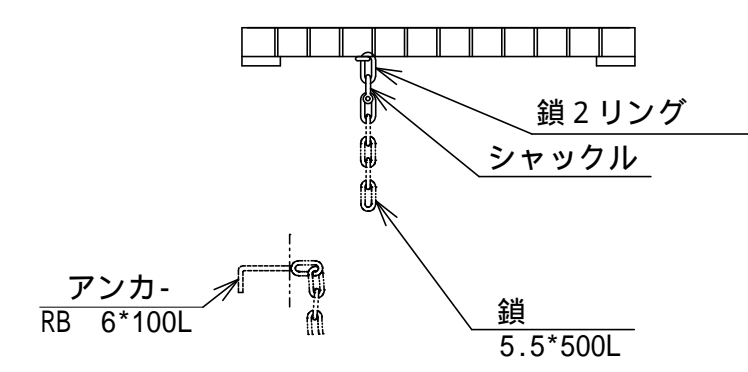
仕様	大分類	中分類	小分類	縮尺	作成年月
グレーチング蓋はノンスリップとし、メインバー間の隙間は10mm以下とする。 側塊の接続部は、防水モルタル接合とする。	管理施設工	給排水施設工	集水枳(特殊改良枳、CD型)	1 / 1 0	H 2 8 . 4
				図面番号	A07002

浸透枳

(450用)



<参考図> 鎖接続部 S = 1 / 10



浸透枳断面図 S = 1 / 10

材料表

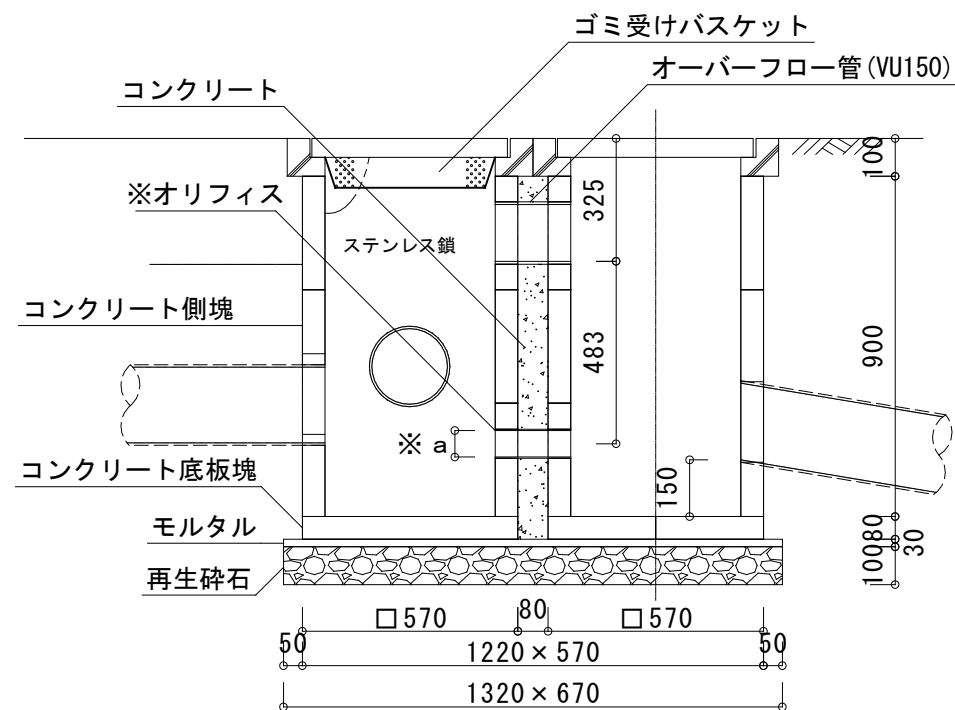
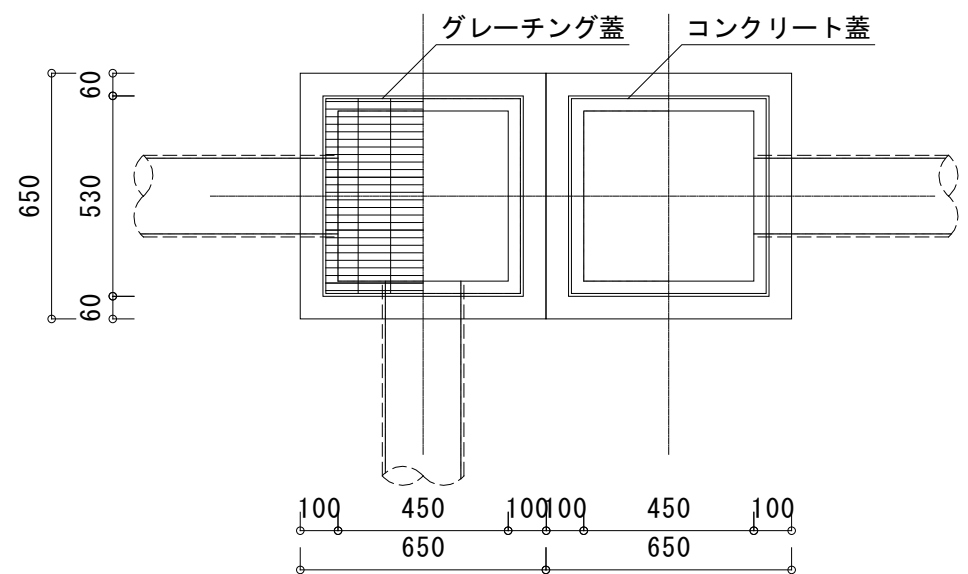
10基当り

使用材料	形状寸法	数量	単位
しゃ断層用砂		0.7	m3
単粒度碎石	2種4号	3.6	m3
透水シート	100 ~ 140 g / m ² 245N / 5cm	37.4	m2
浸透底塊	570 x 60	10	個
浸透側塊	内径450用	20	個
縁塊	内径450用	10	個
ゴミ受けバスケット	パンチングメタル	10	個
グレーチング蓋	鋼製 細目520 x 520 x 50	10	組

仕様	大分類	中分類	小分類	縮尺	作成年月
グレーチング蓋はノンスリップとし、メインバー間の隙間は10mm以下とする。	管理施設工	給排水施設工	浸透枳 (450用)	1 / 10	H 28 . 4
				図面番号	A07003

オリフィス柵

(CD柵使用)



※ a : オリフィス断面積 (雨水流出抑制施設設置基準により算出すること。
ただし、最小でも直径50mm以上とする。)

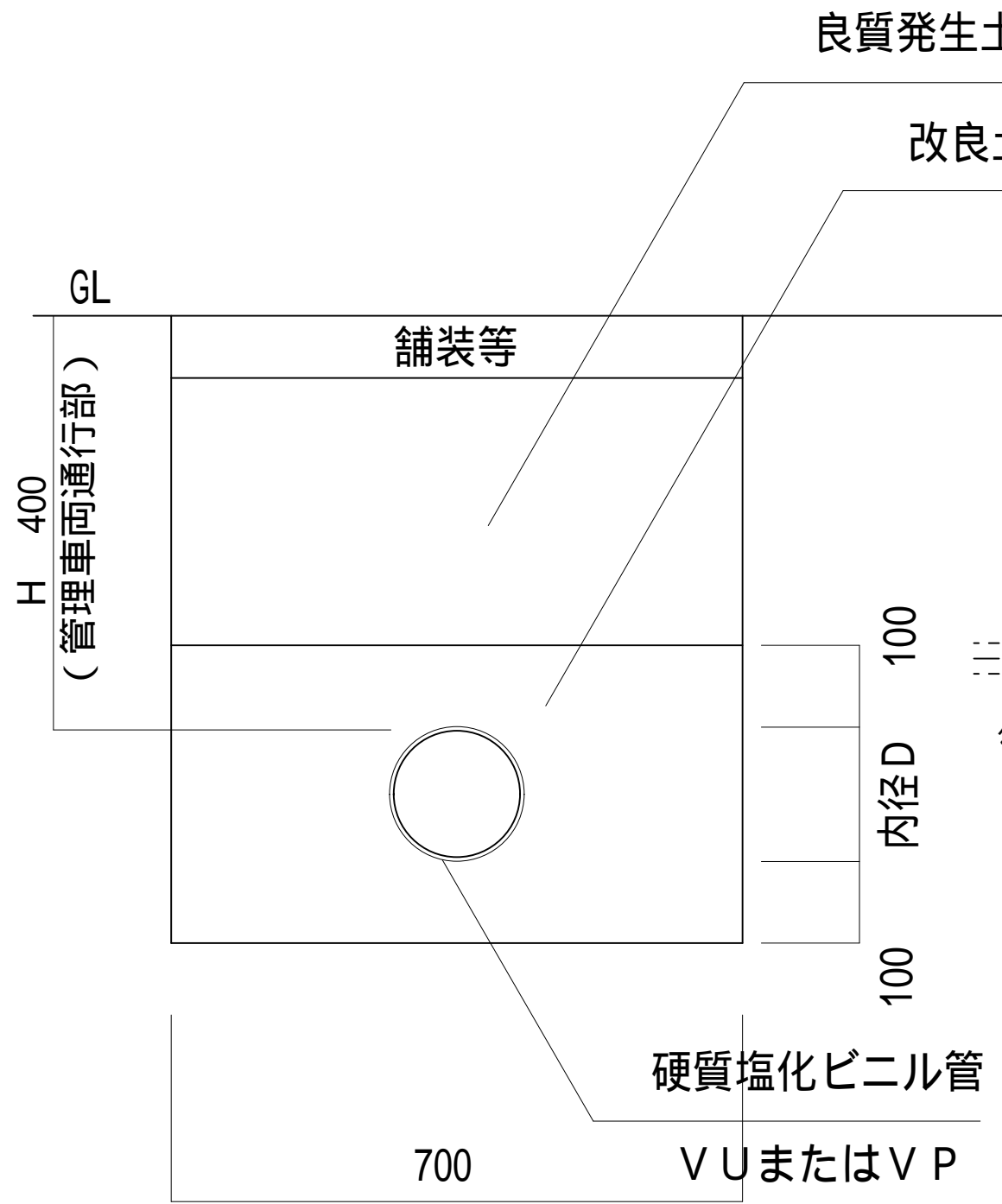
オリフィス柵 平面・断面図 S = 1 / 20

オリフィス柵 10基あたり

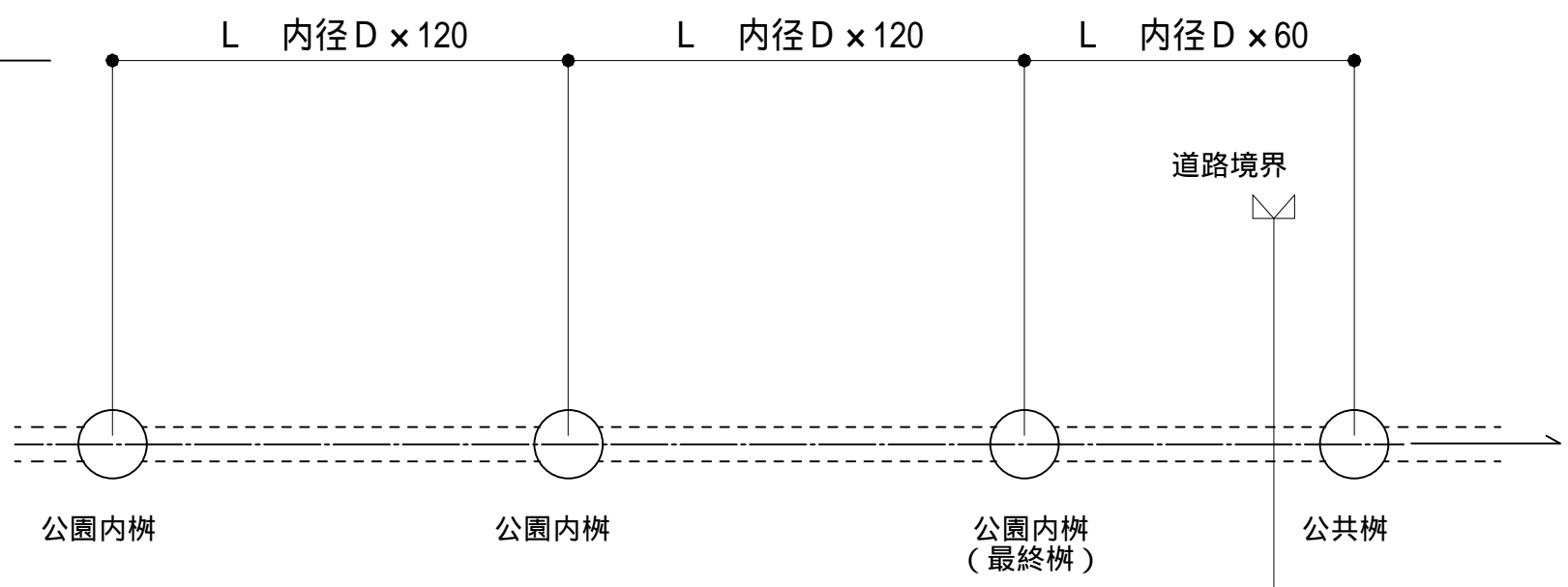
品名	形状・寸法	数量	単位	備考
再生砕石	RC-40	0.9	m ³	
モルタル	1:3	0.3	m ³	
コンクリート	BB182B	0.5	m ³	間詰め
コンクリート縁塊	CD450用 鎖共	20.0	個	
コンクリート側塊	CD450用	60.0	個	
コンクリート底塊	CD450用	20.0	個	
コンクリート蓋	CD450用	10.0	個	
グレーチング蓋	鋼製 細目520×520×50	10.0	個	
ゴミ受けバスケット	パンチングメタル	10.0	個	
硬質塩ビ管	VUφ150	2.0	m	

仕様	大分類	中分類	小分類	縮尺	作成年月
※オーバーフロー管は流入管の断面積以上を原則とし、必ず設置すること。 ※グレーチング蓋はノンスリップとし、メインバー間の隙間は10mm以下とする。 ※大規模公園等、放流量が多くなる場合は、本図によらず、別途考慮すること。	管理施設工	給排水施設工	オリフィス柵	1 / 20	H 2 8 . 4
				図面番号	A07004

排水管 (V U ・ V P)



排水管 断面図 S = 1 / 8



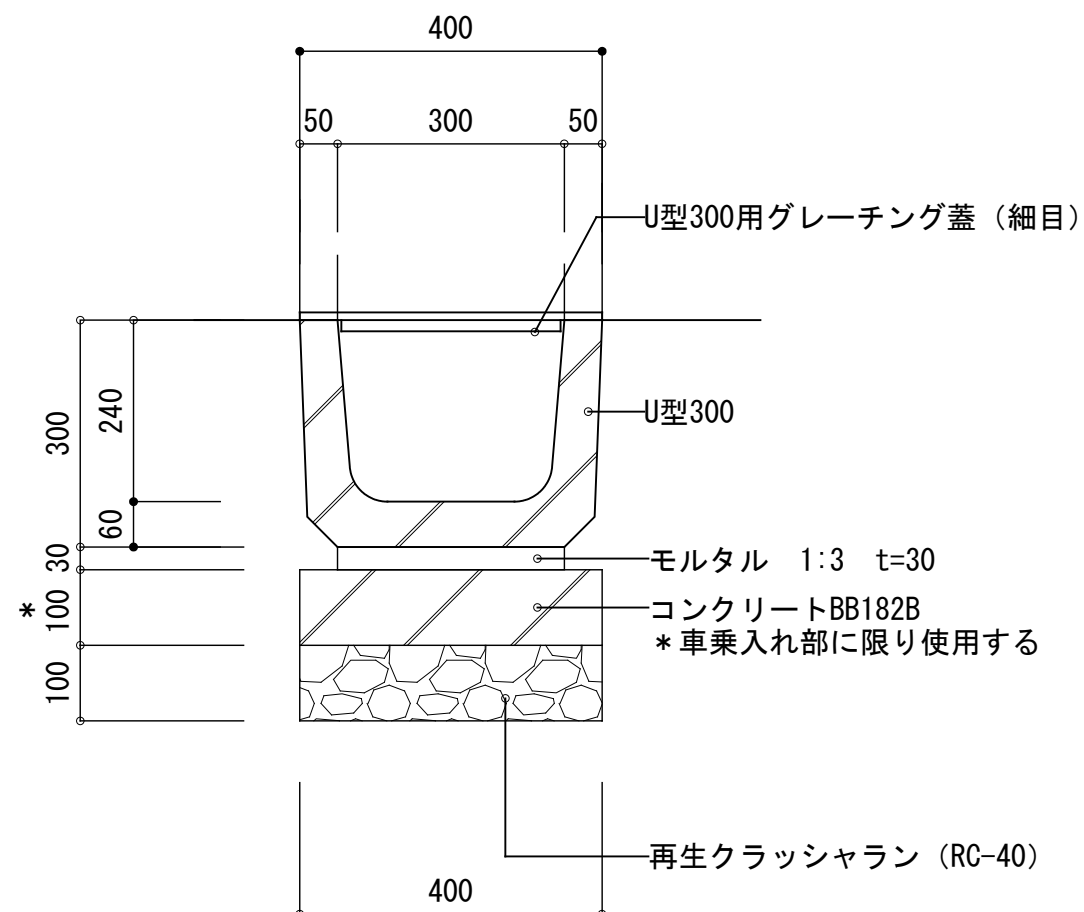
排水管 平面図 S = 1 / 16

汚水管		材料表			100m	当り
名称	形状寸法	数量			単位	備考
		D=100 (外径114)	D=150 (外径165)	D=200 (外径216)		
排水管	硬質塩化ビニル管	100.0	100.0	100.0	m	外径：VU・VP共通
改良土	第二種改良土	21.0	23.4	25.4	m ³	

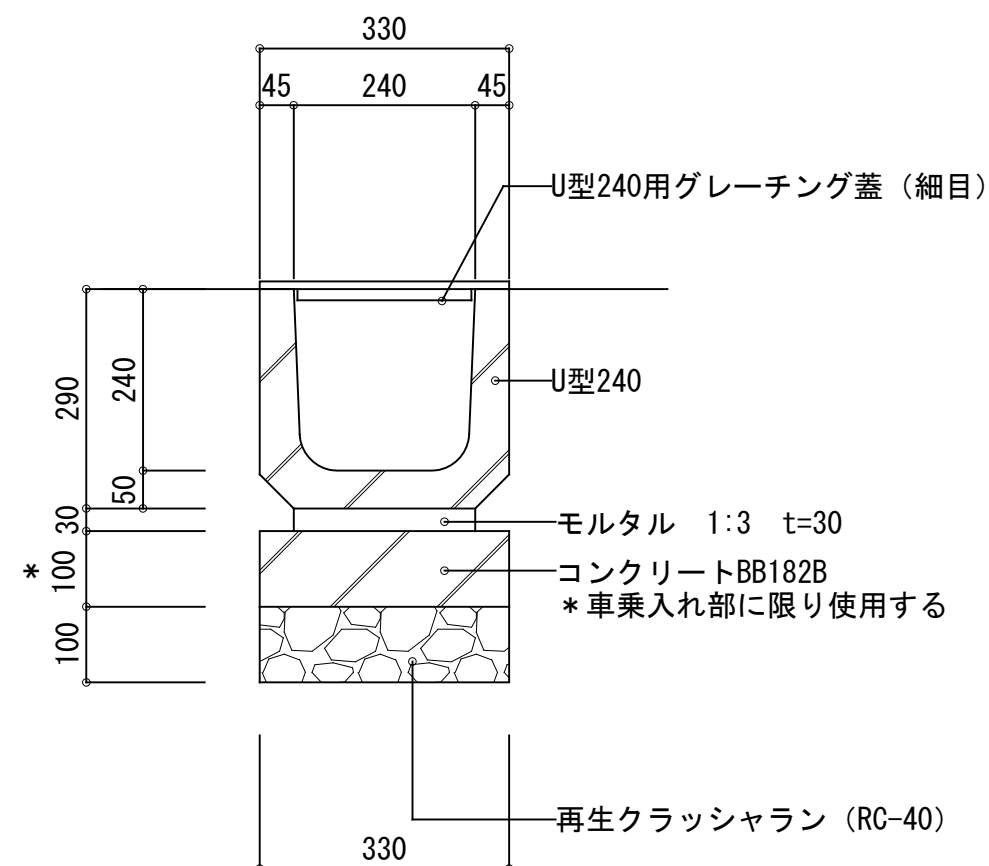
仕様	大分類	中分類	小分類	縮尺	作成年月
樹と樹の間の排水管延長 (L) は、排水管平面図によること。	管理施設工	給排水施設工	排水管 (V U ・ V P)	1 / 8	H 2 8 . 4
				図面番号	A07005

U型側溝

U型側溝 (I)



U型側溝 (II)

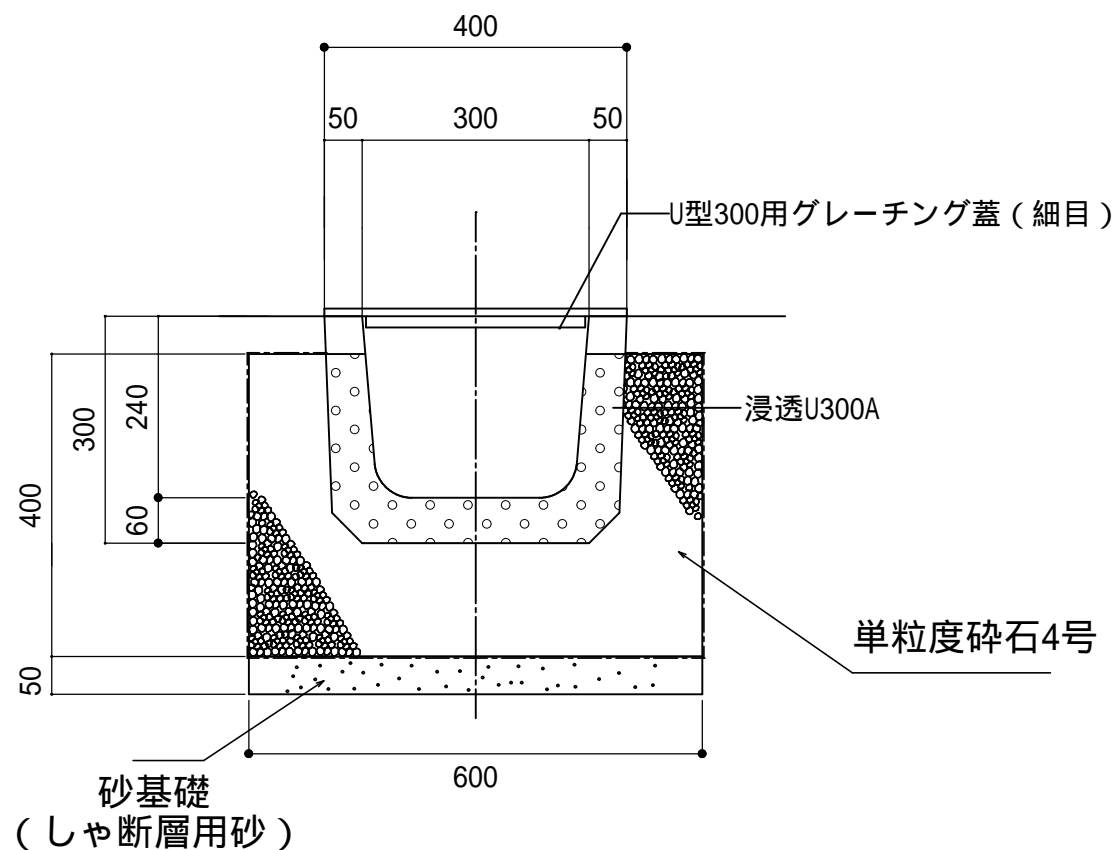


U型側溝 (U-300A)		材料表 100m 当り		
名称	形状寸法	一般部	車乗入部	単位
U型ブロック	U-300A	165	165	個
モルタル	1:3	0.9	0.9	m ³
再生クラッシュラン	RC-40 t100	4.0	4.0	m ³
グレーチング蓋	L995 細目	(T-2)100	(T-6)100	枚
コンクリート (*)	BB182B	—	4.0	m ³
型枠 (*)		—	20.0	m ²

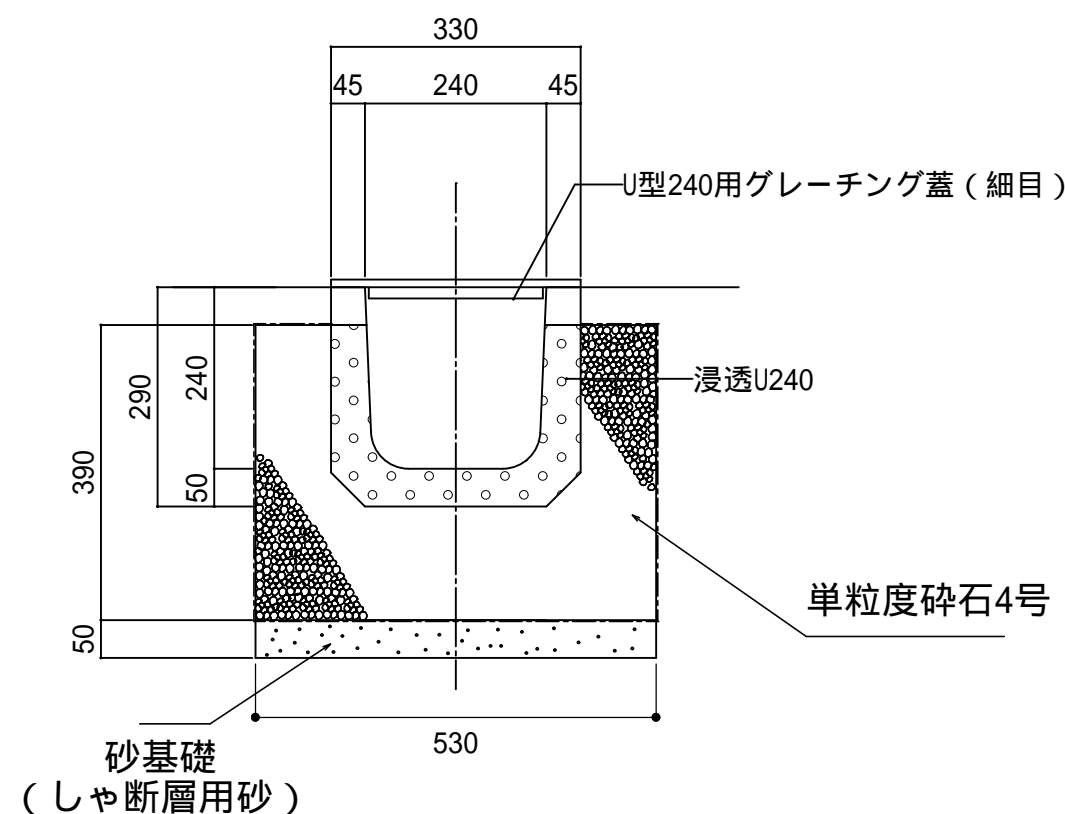
U型側溝 (U-240)		材料表 100m 当り		
名称	形状寸法	一般部	車乗入部	単位
U型ブロック	U-240	165	165	個
モルタル	1:3	0.7	0.7	m ³
再生クラッシュラン	RC-40 t100	3.3	3.3	m ³
グレーチング蓋	L995 細目	(T-2)100	(T-6)100	枚
コンクリート (*)	BB182B	—	3.3	m ³
型枠 (*)		—	20.0	m ²

仕様	大分類	中分類	小分類	縮尺	作成年月
※グレーチング蓋同士は、連結クリップで留めること。 ※グレーチング蓋は、ノンスリップタイプとする。	管理施設工	給排水施設工	U型側溝 (I) (II)	1/20	H28.4
				図面番号	A07006

浸透側溝 ()



浸透側溝 ()



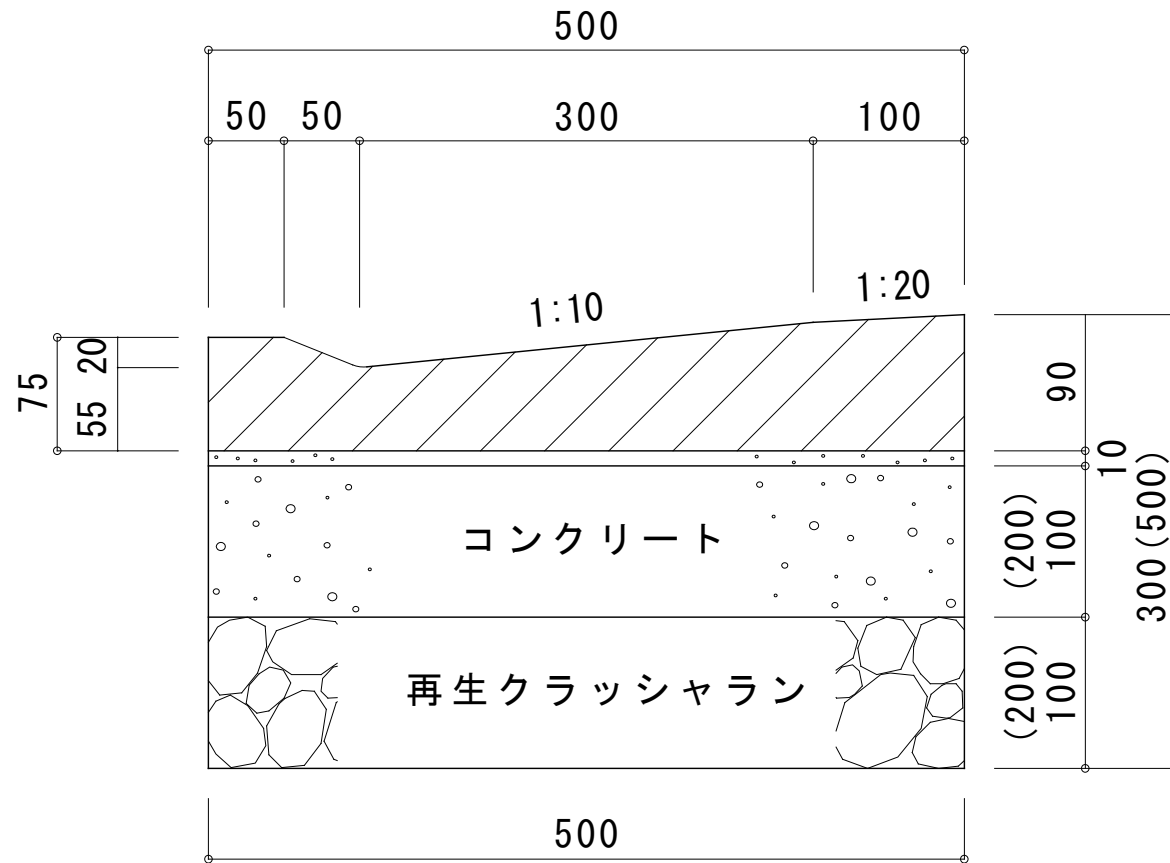
浸透側溝 (U-300A)		100mあたり	
使用材料	型状寸法	数量	単位
浸透U型ブロック	全面透水 U300A L=2000	50.0	基
グレーチング蓋	L=995 細目	100.0	枚
透水性シート	100~140g / m ² 245N / 5cm	160.0	m ²
単粒度碎石	2種4号	14.5	m ³
砂基礎	しゃ断層用砂	3.0	m ³

浸透側溝 (U-240)		100mあたり	
使用材料	型状寸法	数量	単位
浸透U型ブロック	全面透水 U240 L=2000	50.0	基
グレーチング蓋	L=995 細目	100.0	枚
透水性シート	100~140g / m ² 245N / 5cm	151.0	m ²
単粒度碎石	2種4号	13.0	m ³
砂基礎	しゃ断層用砂	2.7	m ³

仕様	大分類	中分類	小分類	縮尺	作成年月
グレーチング蓋同士は、連結クリップで留めること。 グレーチング蓋は、ノンスリップタイプとする。	管理施設工	給排水施設工	浸透側溝 () ()	1 / 20	H 2 8 . 4
				図面番号	A07007

断面図

L形側溝 (UD)



※ ()内は基礎厚40cmの場合
 (注)各ブロックの間には、目地モルタルを施すこと。

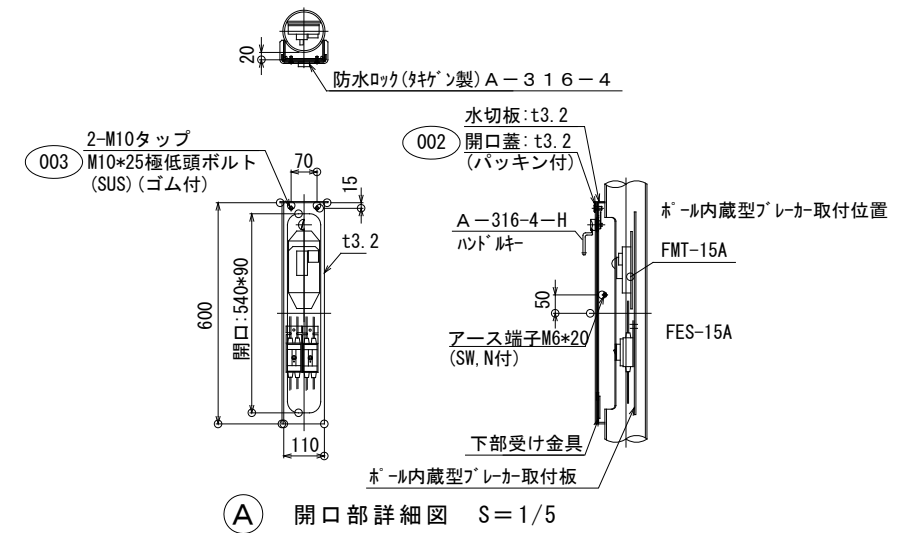
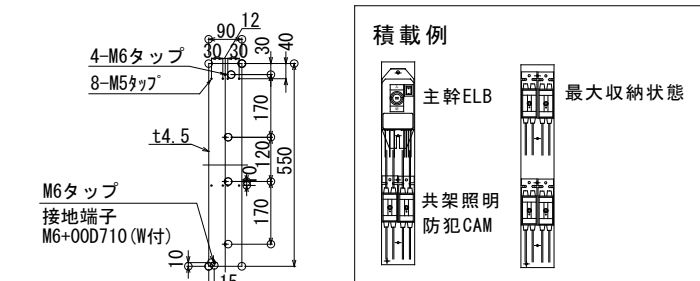
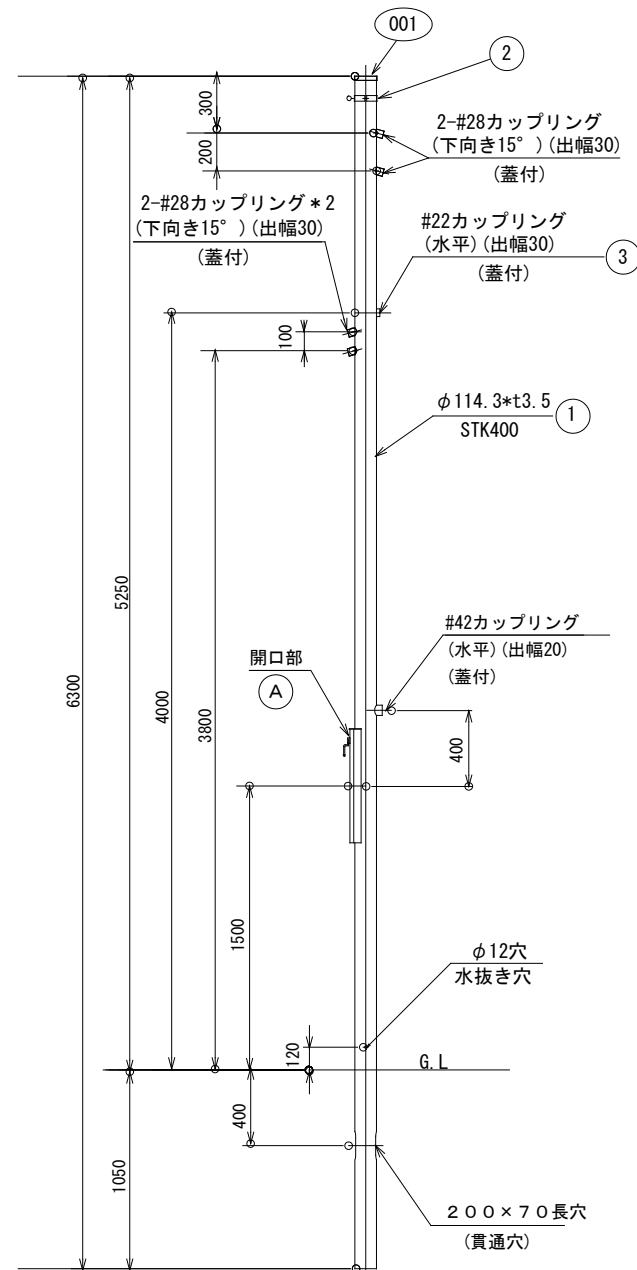
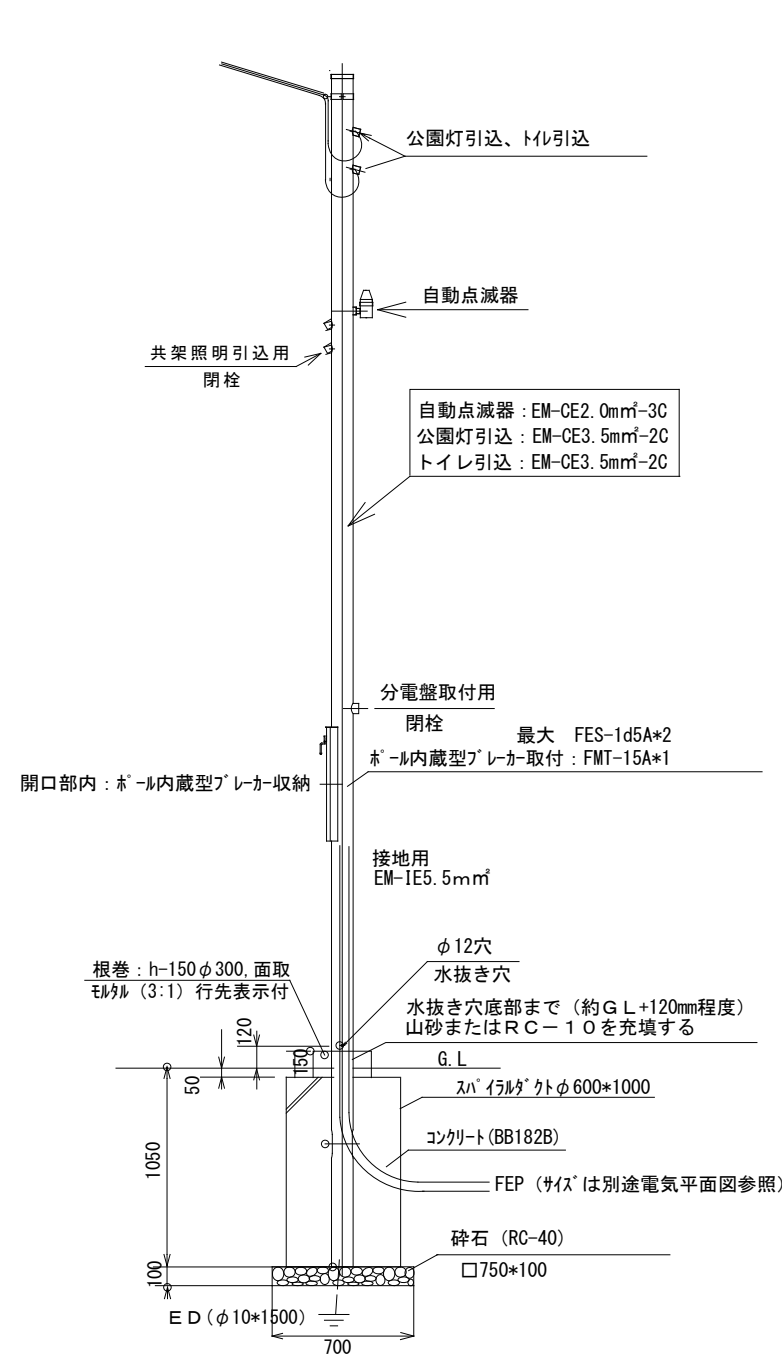
(100m当り)

品名	形状・寸法	単位	数量		摘要
			基礎厚20cm	基礎厚40cm	
鉄筋コンクリートL形	500×75×600	個	165.0	165.0	
コンクリート	18-8-20BB	m ³	5.0	10.0	
モルタル	1:3	m ³	0.5	0.5	敷モルタル用
再生クラッシャーラン	RC-40	m ³	5.0	10.0	
型 枠		m ²	(10.0) 20.0	(20.0) 40.0	()内は 片側型枠

※基礎厚20cm：車両1台に限り可能

仕様	大分類	中分類	小分類	縮尺	作成年月
	管理施設工	給排水施設工	L形側溝 (UD)	1/5	H28.4
				図面番号	A07008

引込柱H型



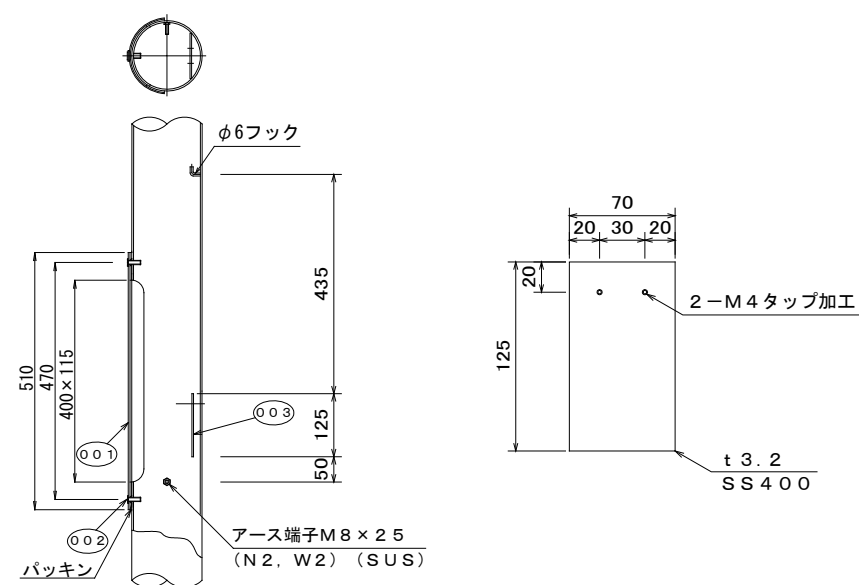
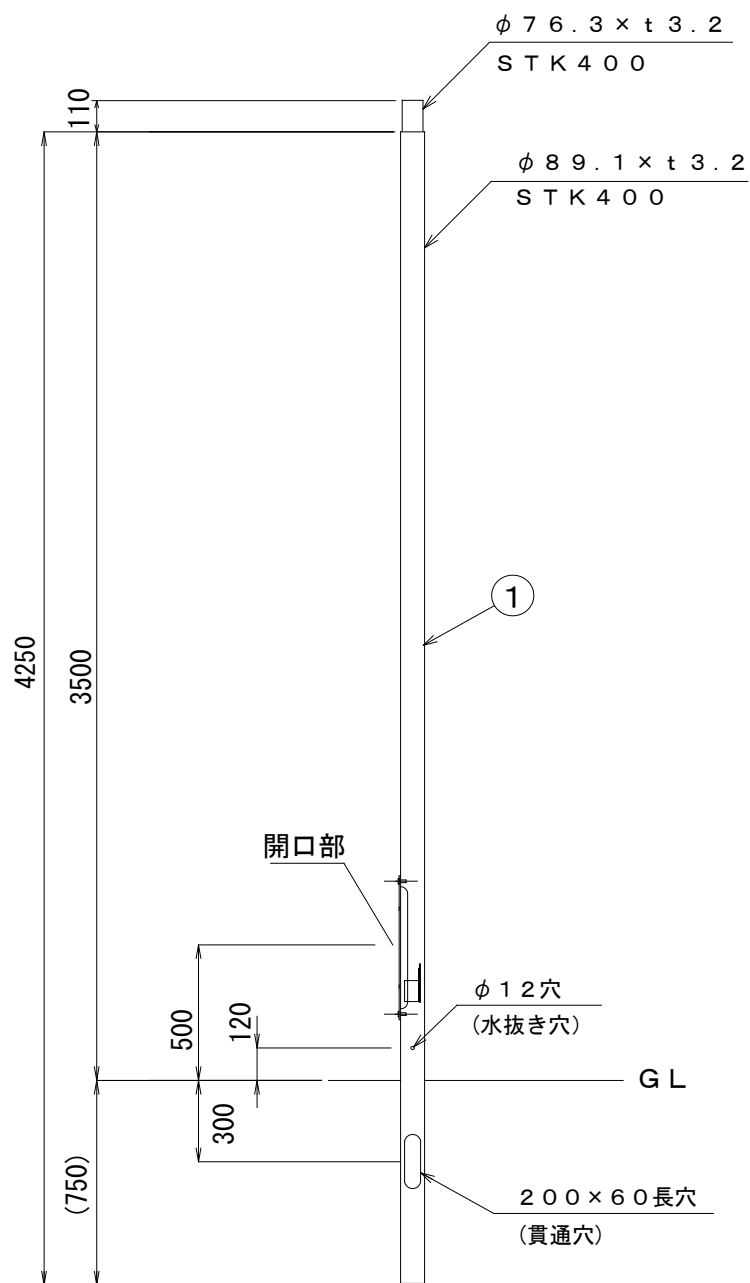
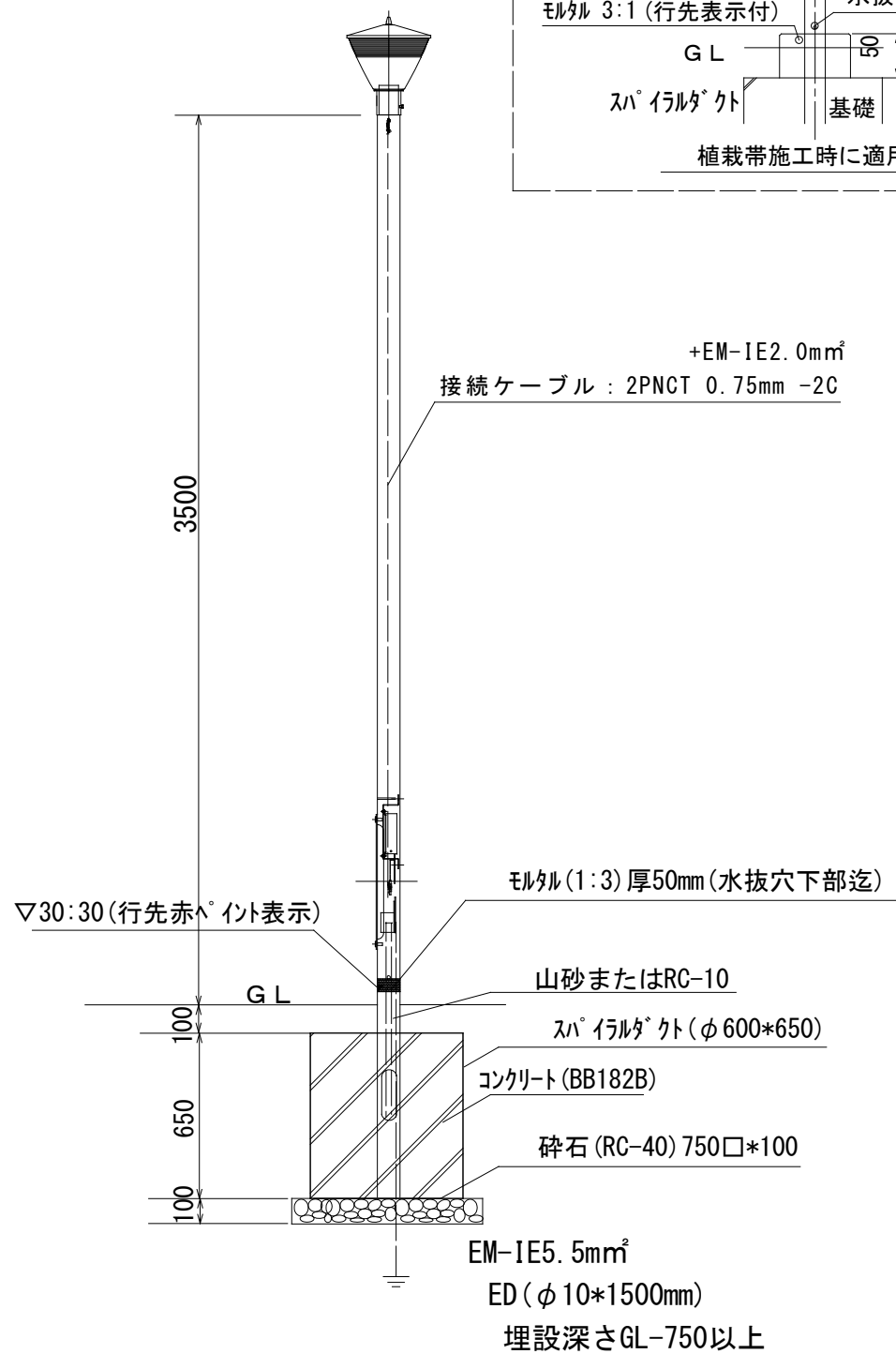
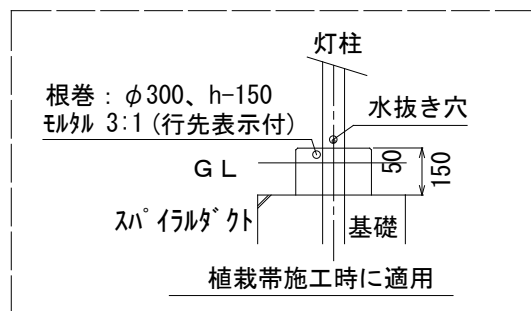
番号	品名	材質	図番等	個数	注記
1	ポール	STK400		1	
2	螺旋型片フックボルト	SS400		1	
3	ニップル#22				

番号	品名	材質	材寸	個数	注記
001	鉄キャップφ101	SPCC	(タタコミ)	1	
002	開口部フタ	SS400		1	
003	極低頭ボルト	SUS	M10×25	2	W付

仕様	大分類	中分類	小分類	縮尺	作成年月
1. 仕上げ : 溶融亜鉛メッキ後、化成処理を行ない ステンコート指定色塗装仕上げ 2. 指定色 : ダークブラウン 3. 鍵 : 防水ロックハンドル(タタコ製)A-316-4を使用 ハンドルキ-2個付属	管理施設工	電気工	引込柱H型	1/40	H28.4
				図面番号	A08001

公園灯柱P-3.5型 (I)

根巻型基礎詳細図(植栽地)



開口部詳細図 S=1:15

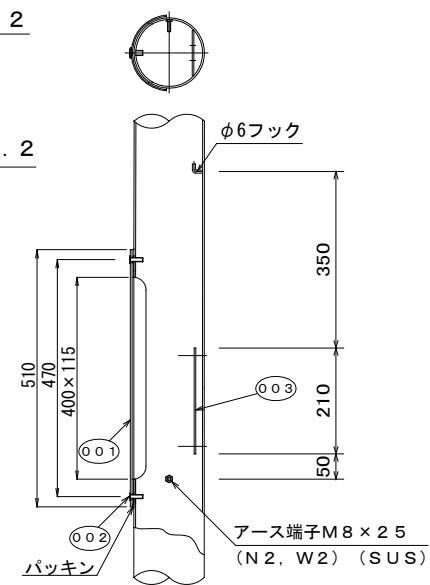
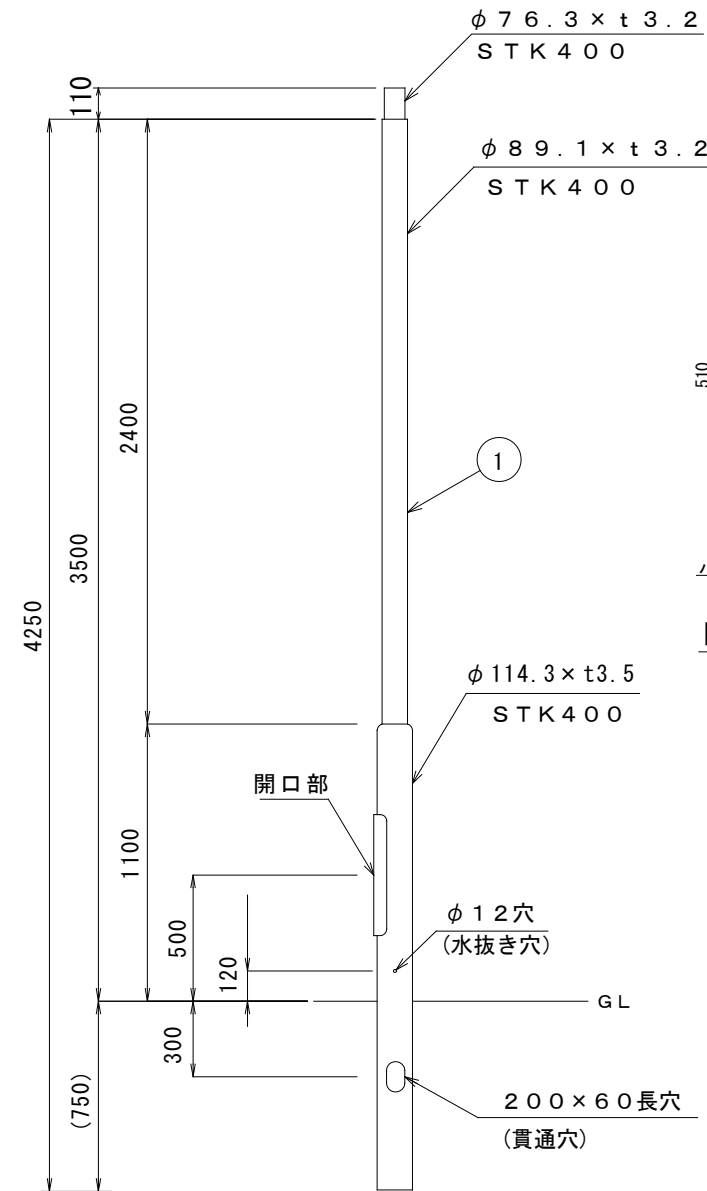
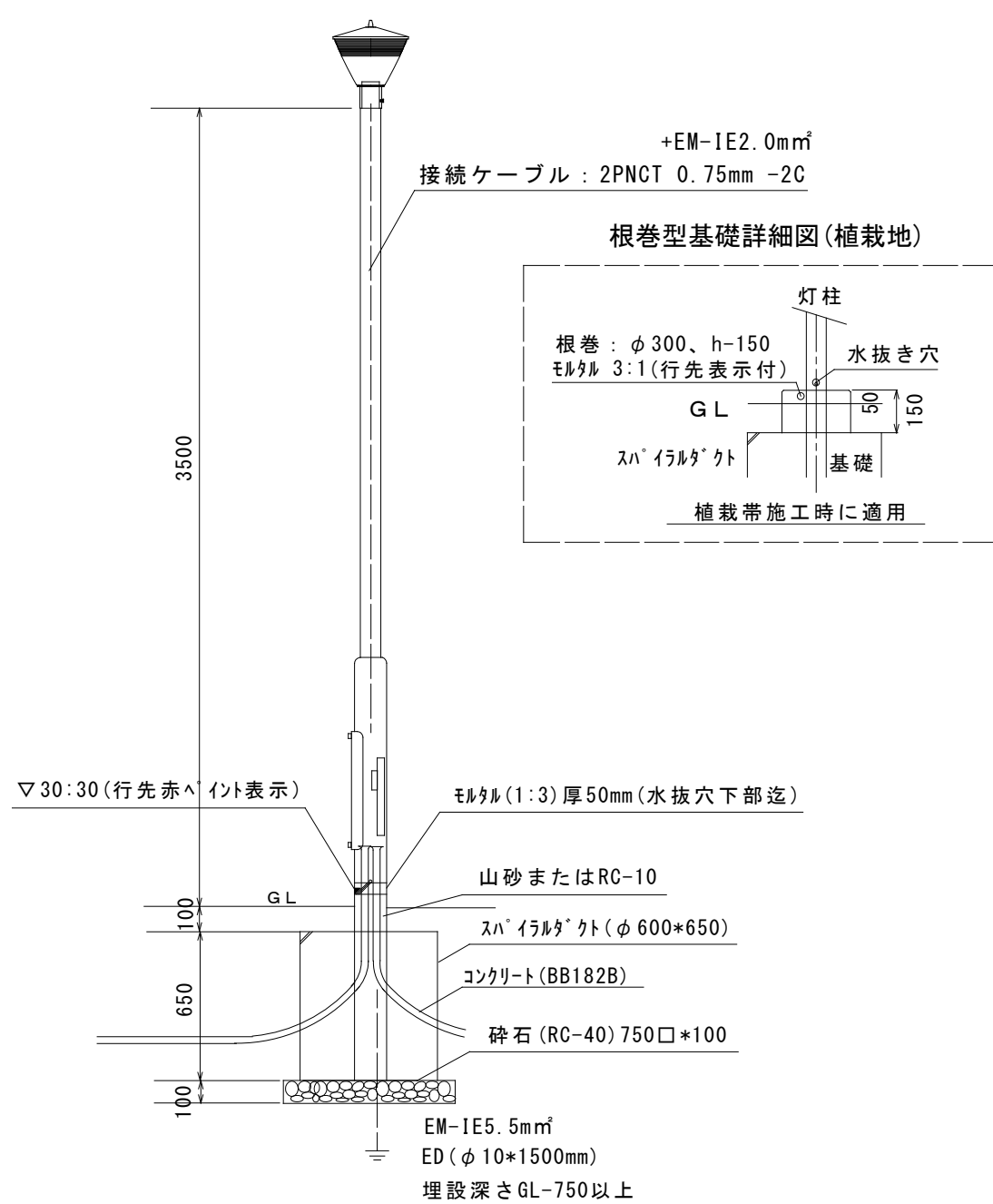
スイッチ取付板詳細図 S=1:5

番号	品名	材質	材寸	個数	注記
1	ポール	STK400		1	

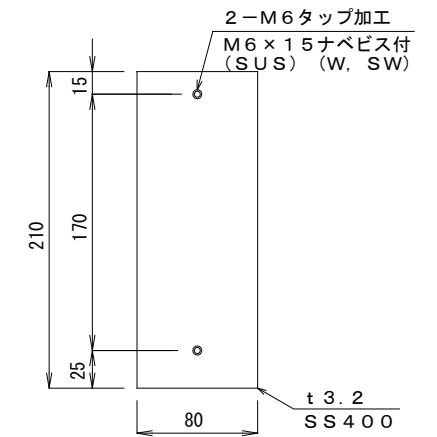
番号	品名	材質	材寸	個数	注記
001	開口部材	SS400		1	
002	極低頭ボルト	SUS304	M10 x 25	2	コトW付
003	スイッチ取付板	SS400		1	

仕様	大分類	中分類	小分類	縮尺	作成年月
1. 仕上げ: 溶融亜鉛メッキ後、化成処理を行ないテンコート指定色塗装仕上げ 2. 指定色: プレパレンS相当色 3. 植栽地内施工の場合は根巻型とする。	管理施設工	電気工	公園灯柱P-3.5型 (I)	1/30	H28.4
				図面番号	A08002

公園灯柱P-3.5型(Ⅱ)



開口部詳細図 S=1:15



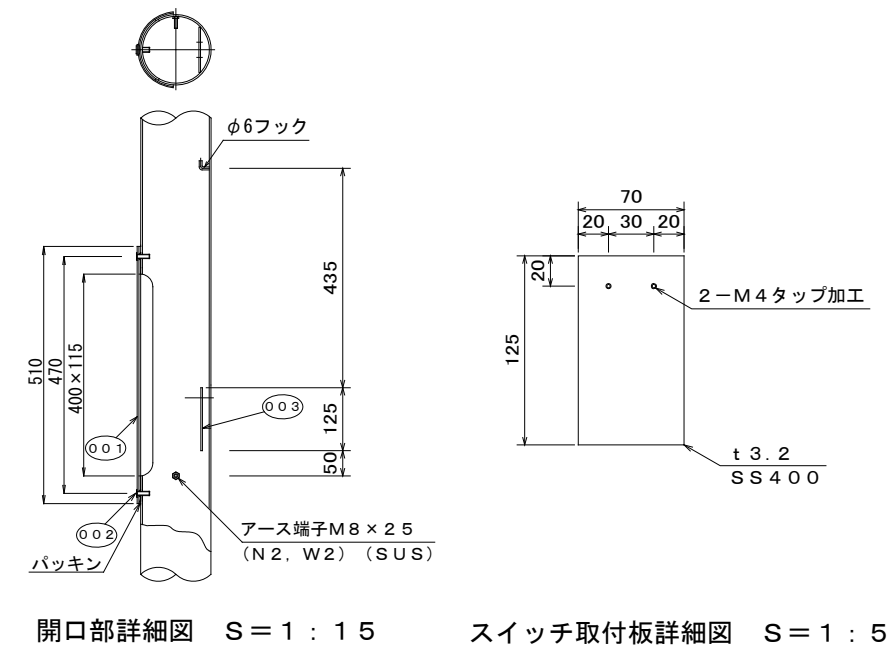
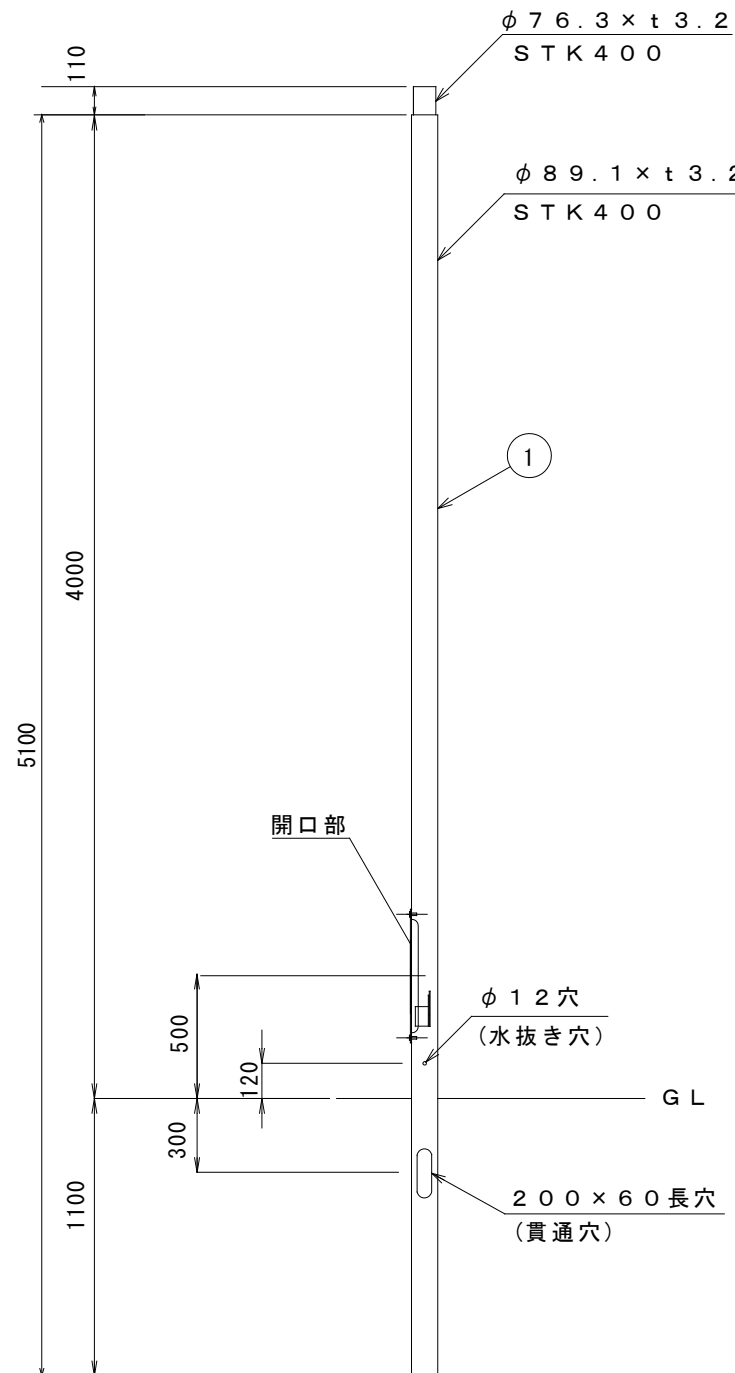
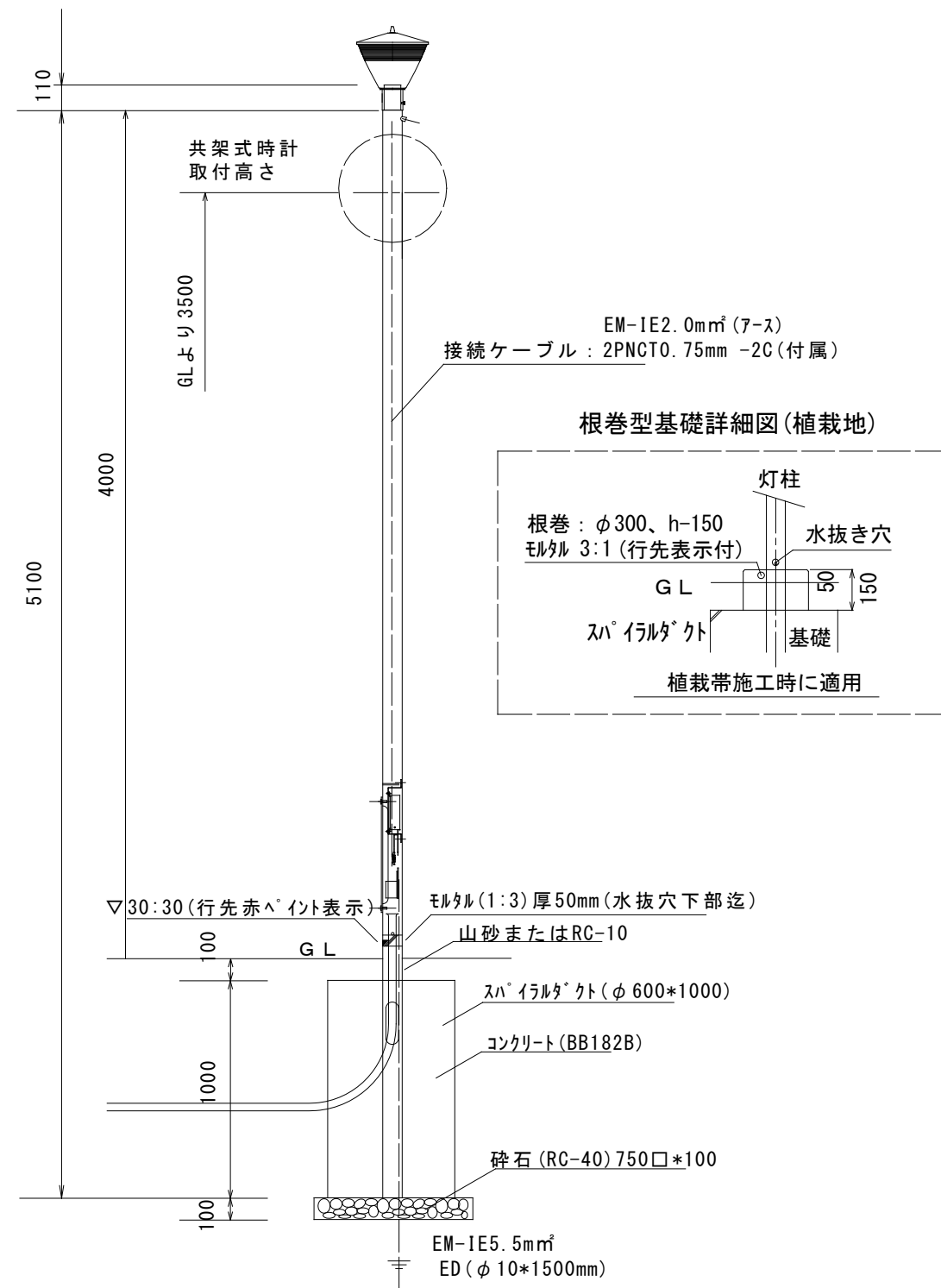
スイッチ取付板詳細図 S=1:5

番号	品名	材質	材寸	個数	注記
1	ポール	STK400		1	

番号	品名	材質	材寸	個数	注記
001	開口部材	SS400		1	
002	極低頭ボルト	SUS304	M10×25	2	コトW付
003	スイッチ取付板	SS400		1	

仕様	大分類	中分類	小分類	縮尺	作成年月
1. 仕上げ: 溶融亜鉛メッキ後、化成処理を行ないテンコート指定色塗装仕上げ 2. 指定色: プレパレンS相当色 3. 植栽地内施工の場合は根巻型とする。 4. Y分岐適用時に使用する。	管理施設工	電気工	公園灯柱P-3.5型(Ⅱ)	1/30	H28.4
				図面番号	A08003

公園灯柱P-4.0型 (I)

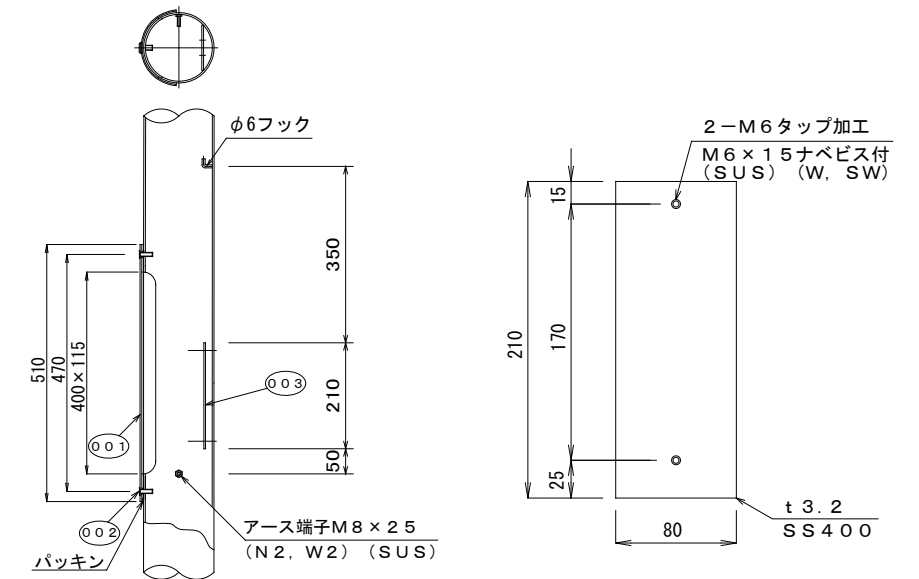
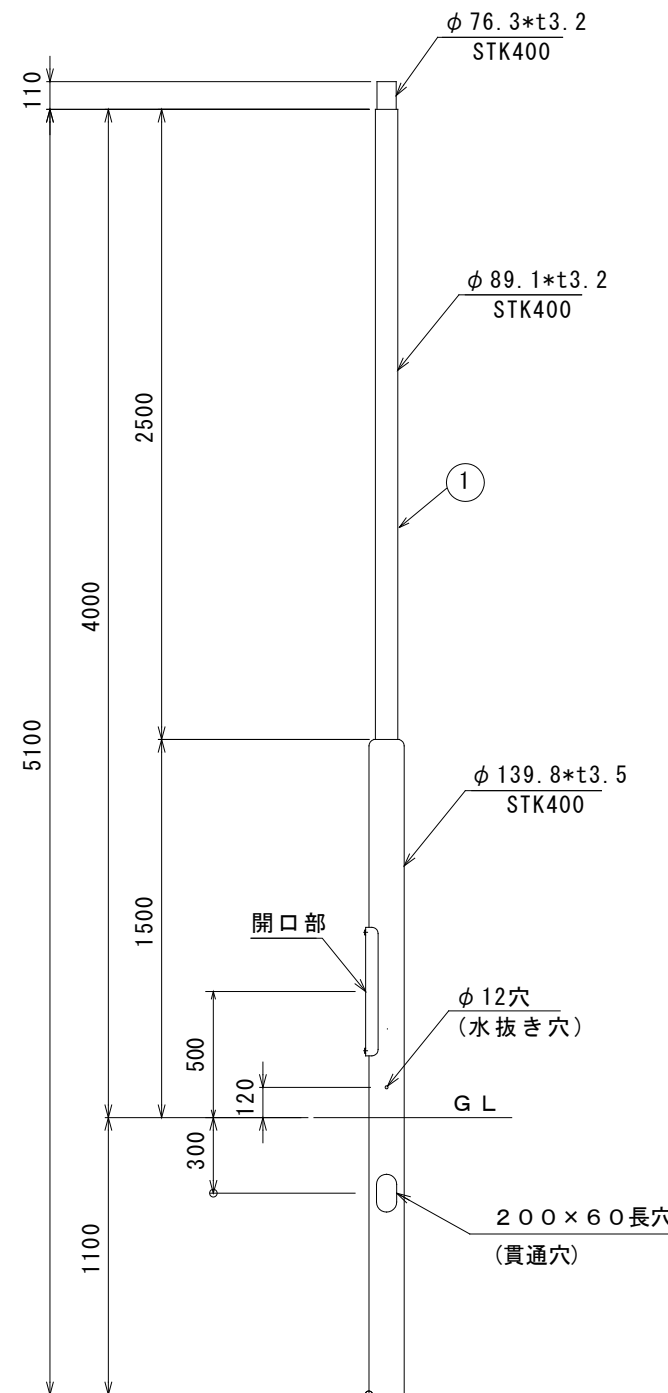
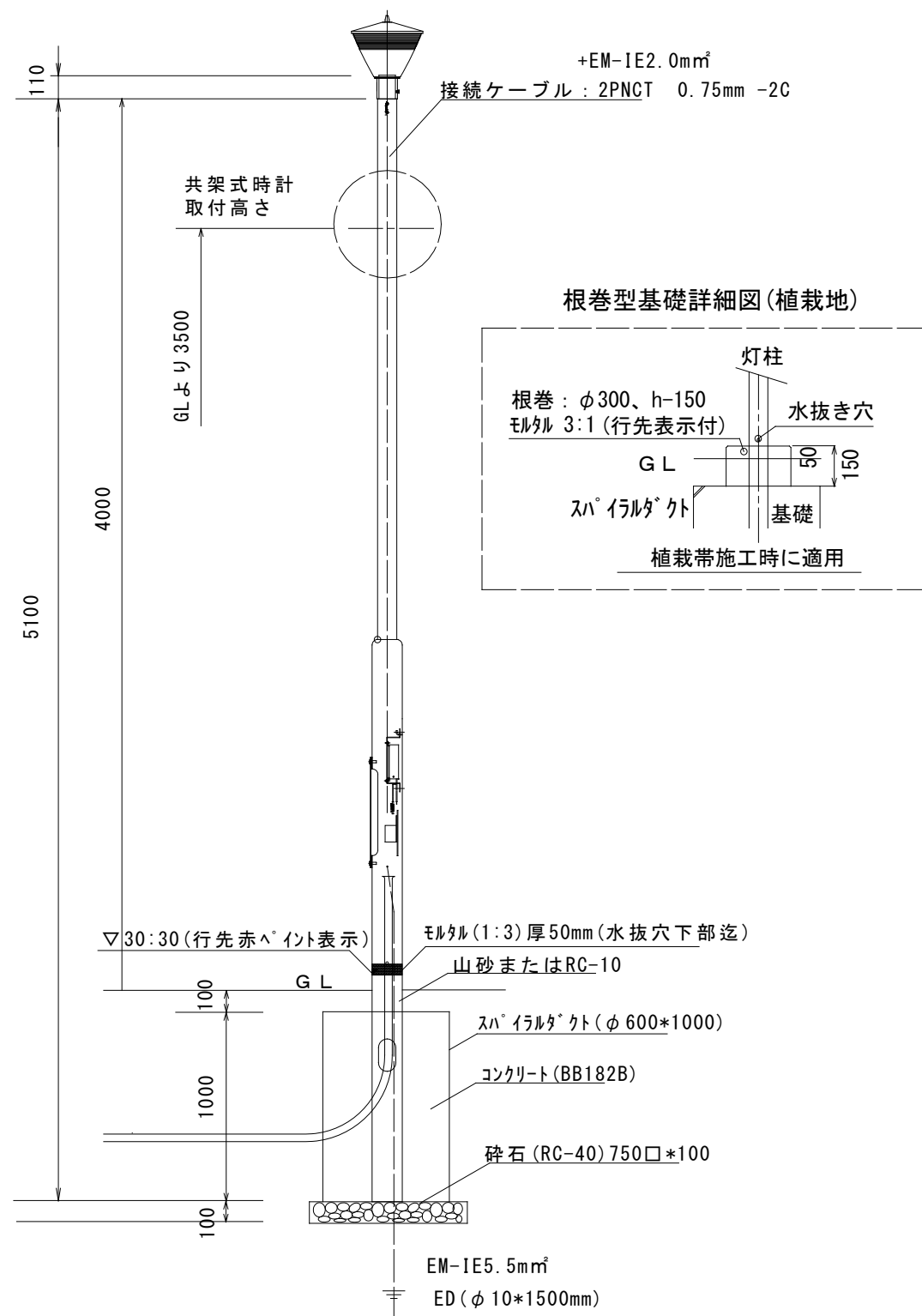


番号	品名	材質	材寸	個数	注記
1	ポール	STK400		1	

番号	品名	材質	材寸	個数	注記
001	開口部フタ	SS400		1	
002	極低頭ボルト	SUS	M10 × 25	2	W付
003	スイッチ取付板	SS400		1	

仕様	大分類	中分類	小分類	縮尺	作成年月
1. 仕上げ: 溶融亜鉛メッキ後、化成処理を行ないテンコート指定色塗装仕上げ 2. 指定色: プレパレンS相当色 3. 植栽地内施工の場合は根巻型とする。	管理施設工	電気工	公園灯柱P-4.0型 (I)	1/30	H28.4
				図面番号	A08004

公園灯柱P-4.0型 (Ⅱ)



開口部詳細図 S=1:15

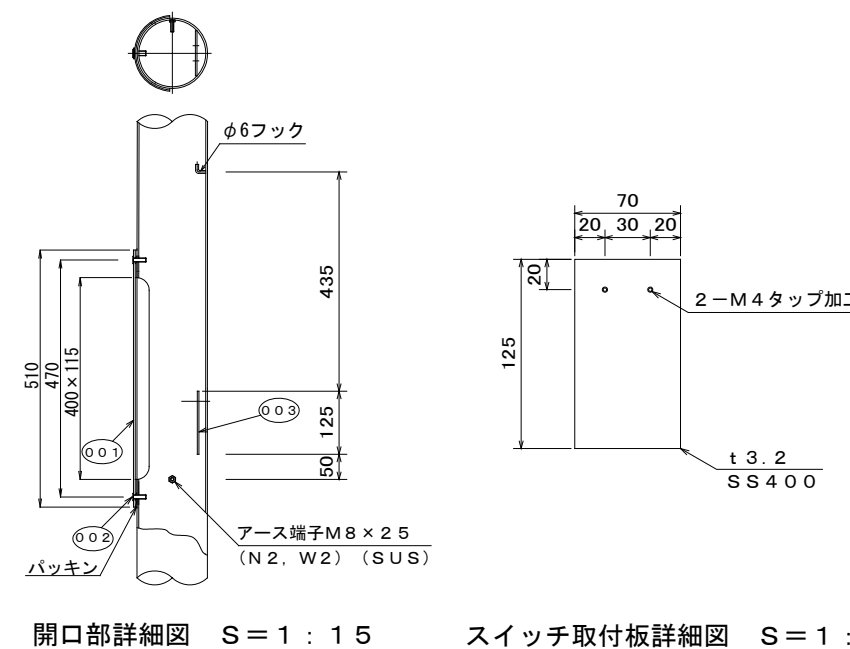
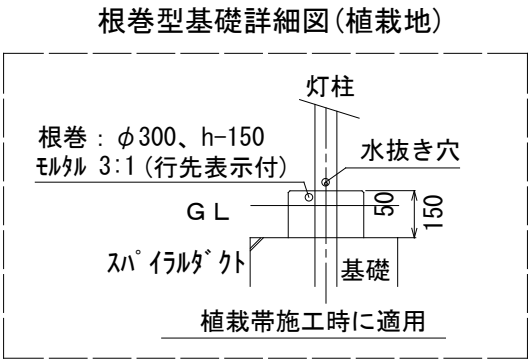
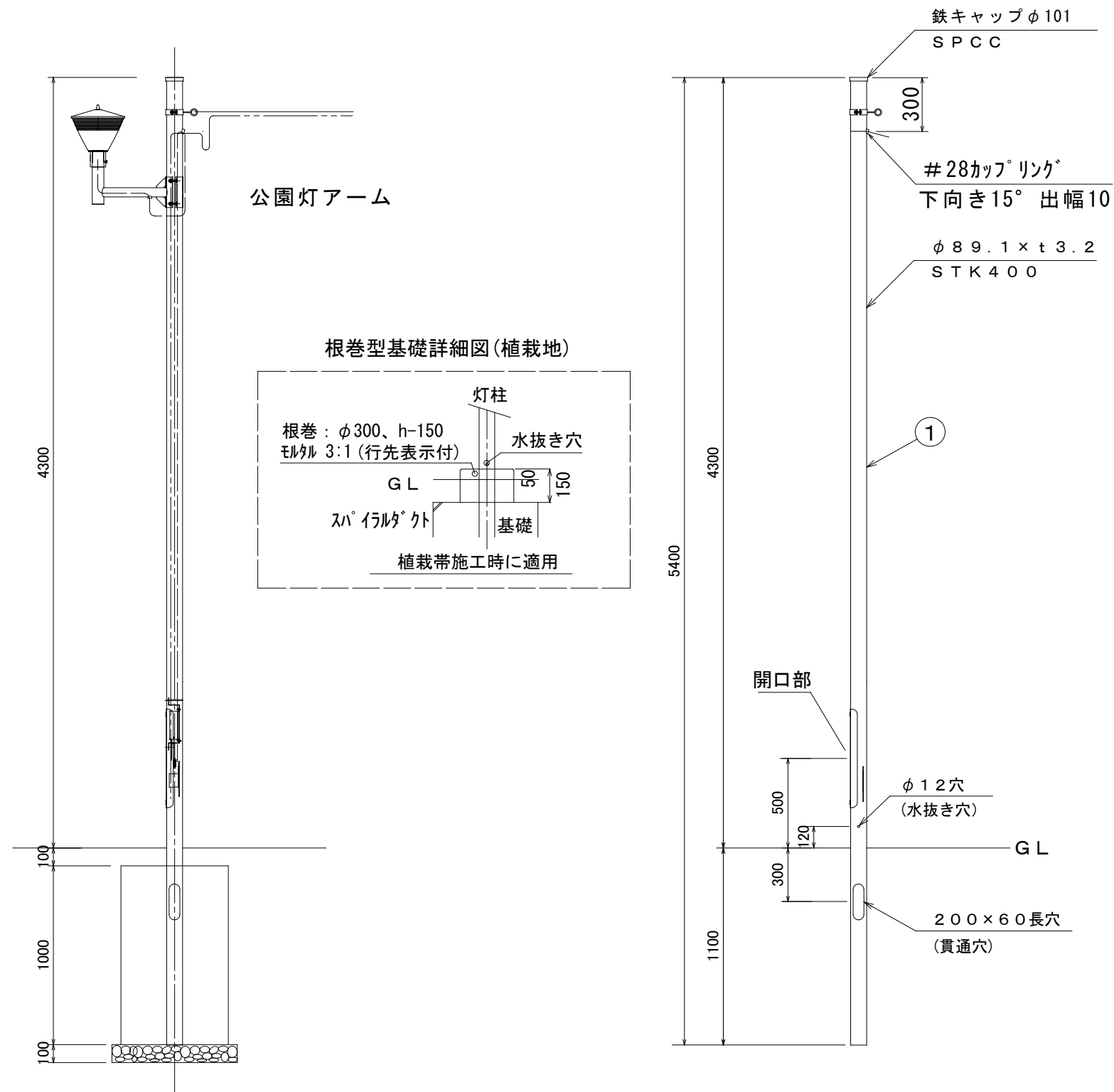
スイッチ取付板詳細図 S=1:5

番号	品名	材質	材寸	個数	注記
1	ポール	STK400		1	

番号	品名	材質	材寸	個数	注記
001	開口部フタ	SS400		1	
002	極低頭ボルト	SUS	M10×25	2	W付
003	スイッチ取付板	SS400		1	

仕様	大分類	中分類	小分類	縮尺	作成年月
1. 仕上げ：溶融亜鉛メッキ後、化成処理を行ないテンコート指定色塗装仕上げ 2. 指定色：プレパレンS相当色 3. 植栽地内施工の場合は根巻型とする。 4. Y分岐時適用する。	管理施設工	電気工	公園灯柱P-4.0型 (Ⅱ)	1/30	H28.4
				図面番号	A08005

架空型公園灯柱

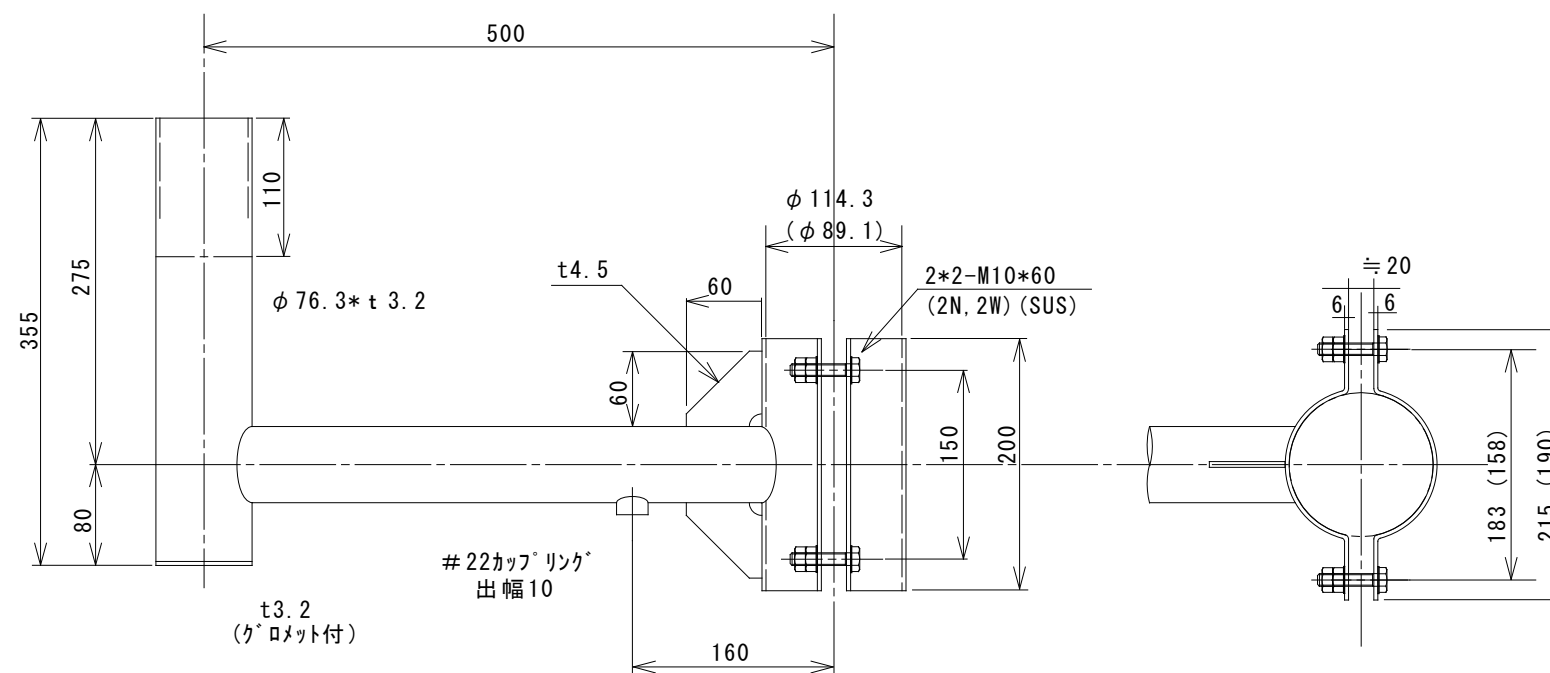


番号	品名	材質	材寸	個数	注記
1	ポール	STK400		1	

番号	品名	材質	材寸	個数	注記
001	開口部材	SS400		1	
002	極低頭ボルト	SUS304	M10×25	2	ゴムワ付
003	スイッチ取付板	SS400		1	

仕様	大分類	中分類	小分類	縮尺	作成年月
1. 仕上げ：溶融亜鉛メッキ後、化成処理を行ないテンコート指定色塗装仕上げ 2. 指定色：プレパレンS相当色 3. 植栽地内施工の場合は根巻型とする。	管理施設工	電気工	架空型公園灯柱	1/30	H28.4
				図面番号	A08006

公園灯アーム詳細図



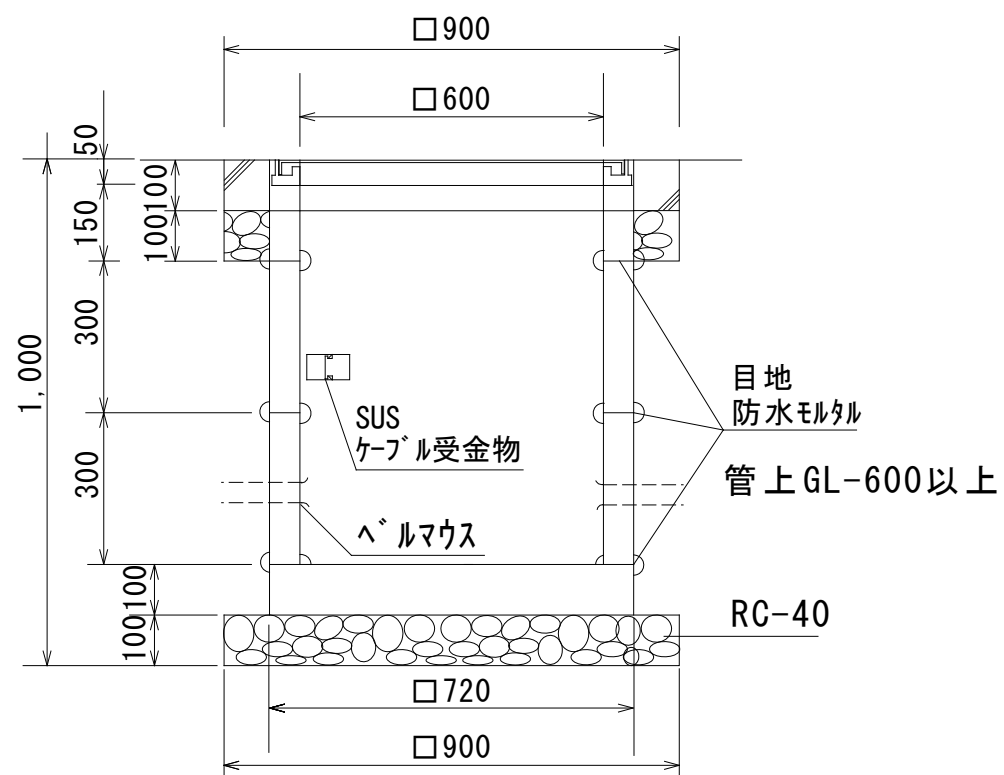
バンド部平面図 () はφ89.1用サイズ

材質：STK400

仕 様	大 分 類	中 分 類	小 分 類	縮 尺	作 成 年 月
1. 仕上げ：溶融亜鉛メッキ後、化成処理を行ないテンコート指定色塗装仕上げ 2. 指定色：プレパレンS相当色 3. 引込柱共架型または架空配線型に使用	管理施設工	電気工	公園灯アーム φ114.3用 (φ89.1用)	1 / 6	H 2 8 . 4
				図面番号	A08007

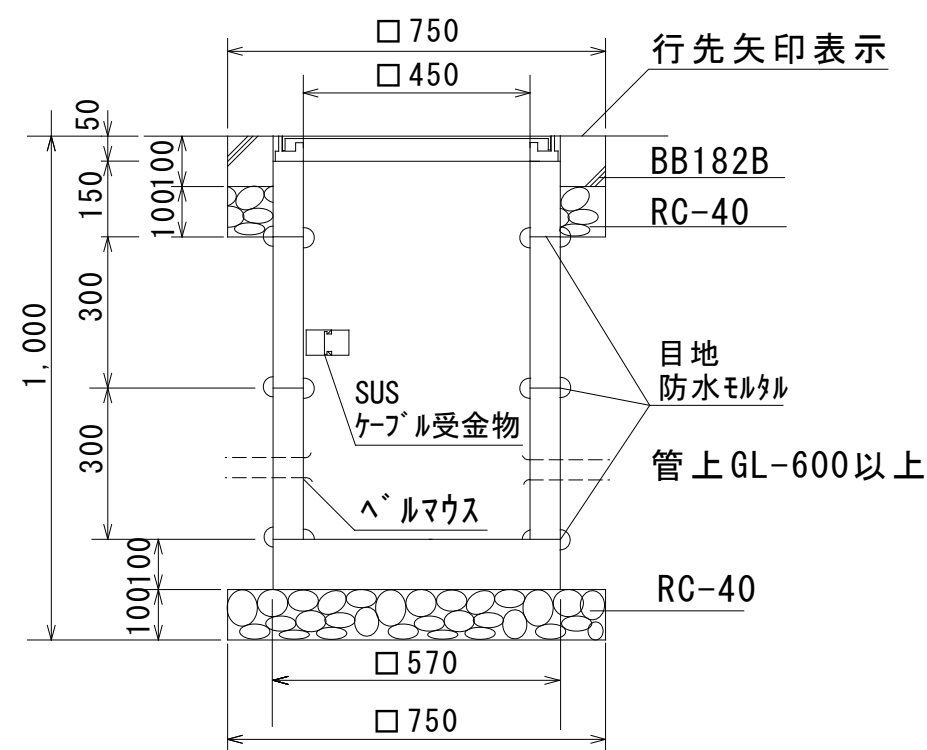
ハンドホール

ハンドホール (I) 「 600 」



品名	形状寸法
再生クラッシャーラン	RC-40
コンクリート	BB182B
底板	□720×100
側塊	600×600×300 肉厚60
側塊	600×600×150 肉厚60
鋳鉄蓋	中耐重φ600 SUS鎖付(電)マーク入り

ハンドホール (II) 「 450 」

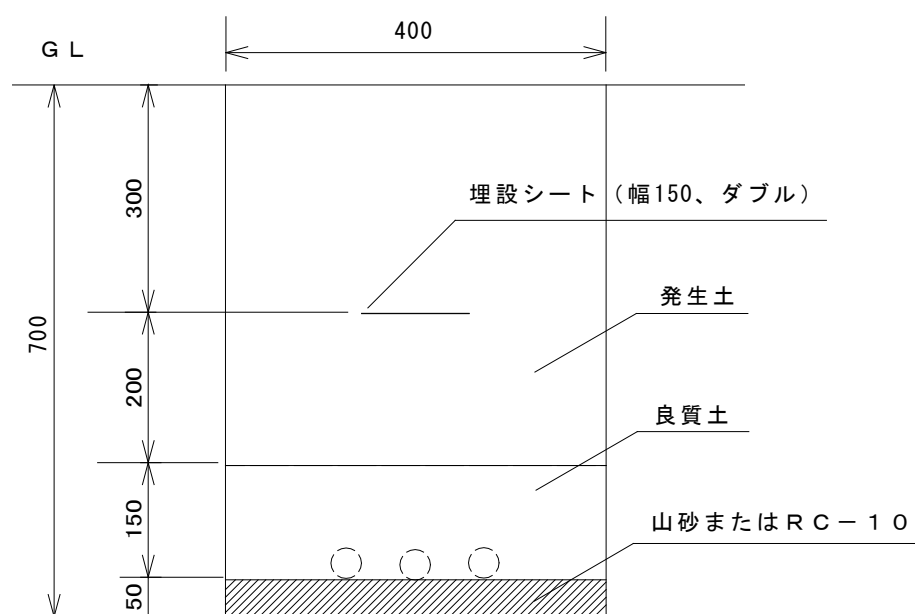


品名	形状寸法
再生クラッシャーラン	RC-40
コンクリート	BB182B
底板	□570×100
側塊	450×450×300 肉厚60
側塊	450×450×150 肉厚60
鋳鉄蓋	中耐重φ450 SUS鎖付(電)マーク入り

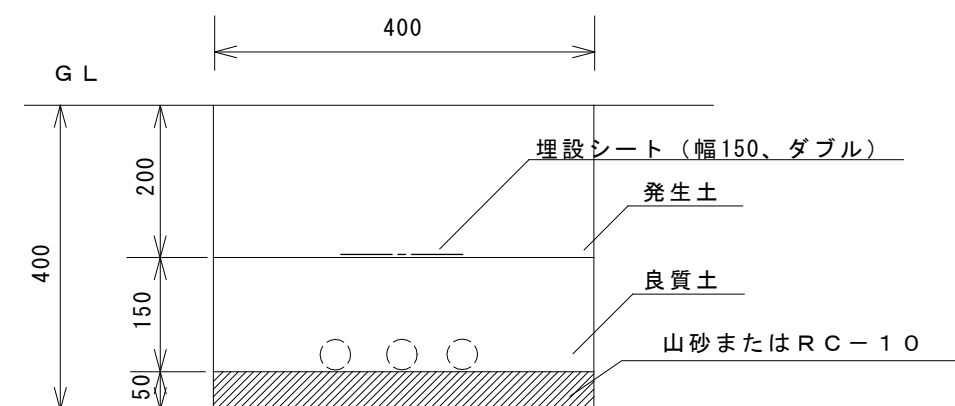
仕様	大分類	中分類	小分類	縮尺	作成年月
	管理施設工	電気工	ハンドホール (I) ハンドホール (II)	1 / 15	H 2 8 . 4
				図面番号	A08008

埋設管工

埋設管工 (I)



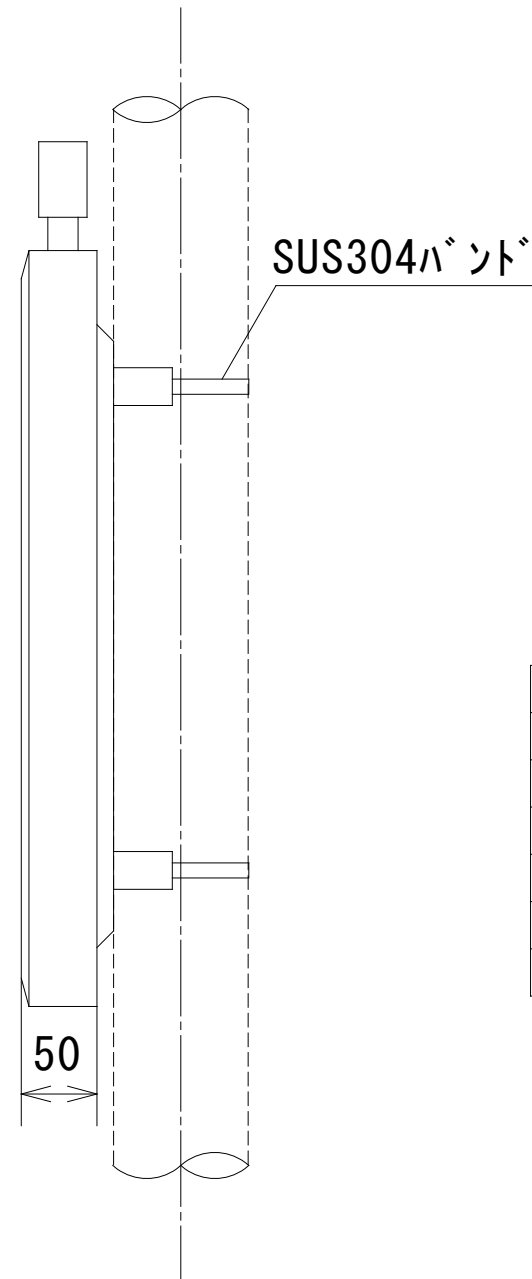
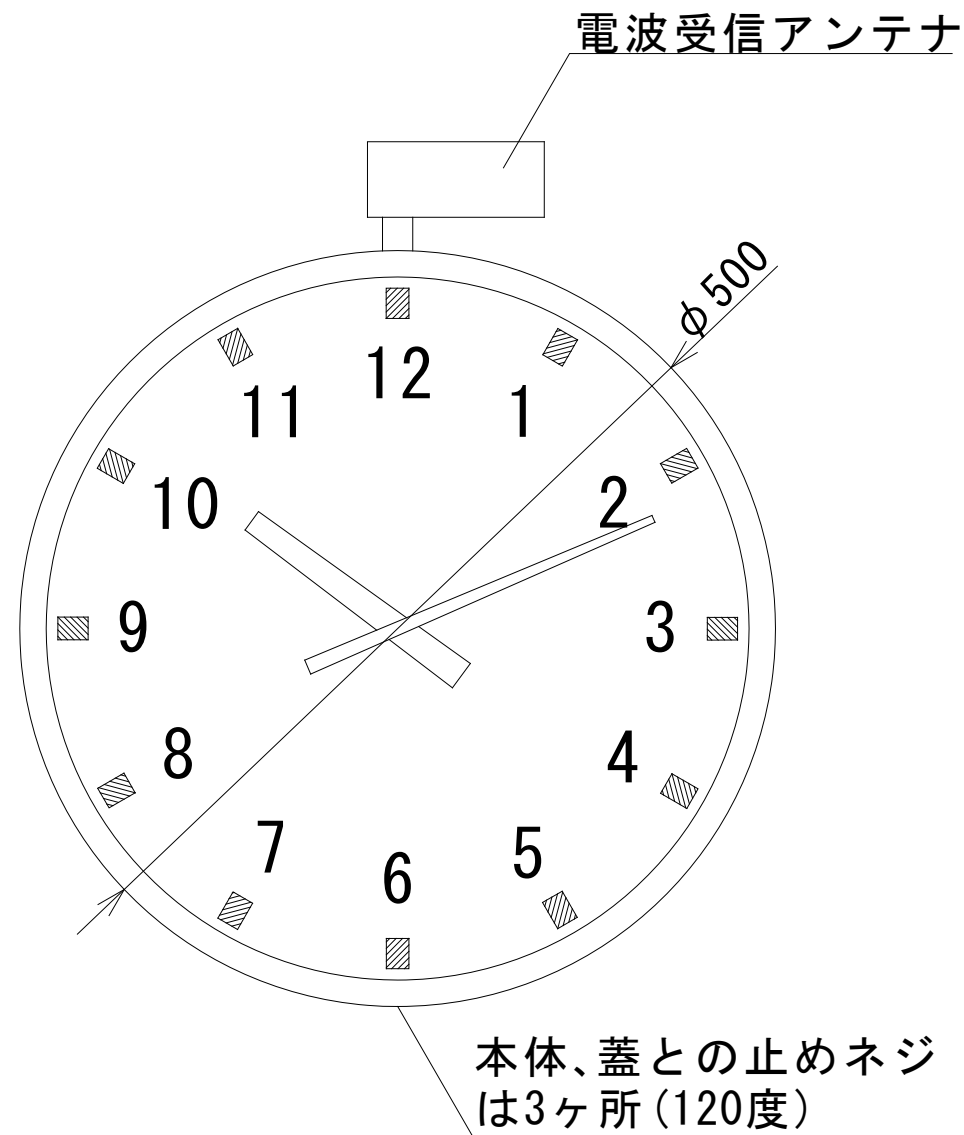
埋設管工 (II)



※埋設管工埋設管を2本以上設置する場合は50ミリ以上間隔を開けること

仕 様	大 分 類	中 分 類	小 分 類	縮 尺	作成年月
埋設管工 (II) は植栽帯内に適用	管理施設工	電気工	埋設管工 (I)	1 / 15	H 2 8 . 4
			埋設管工 (II)	図面番号	A08009

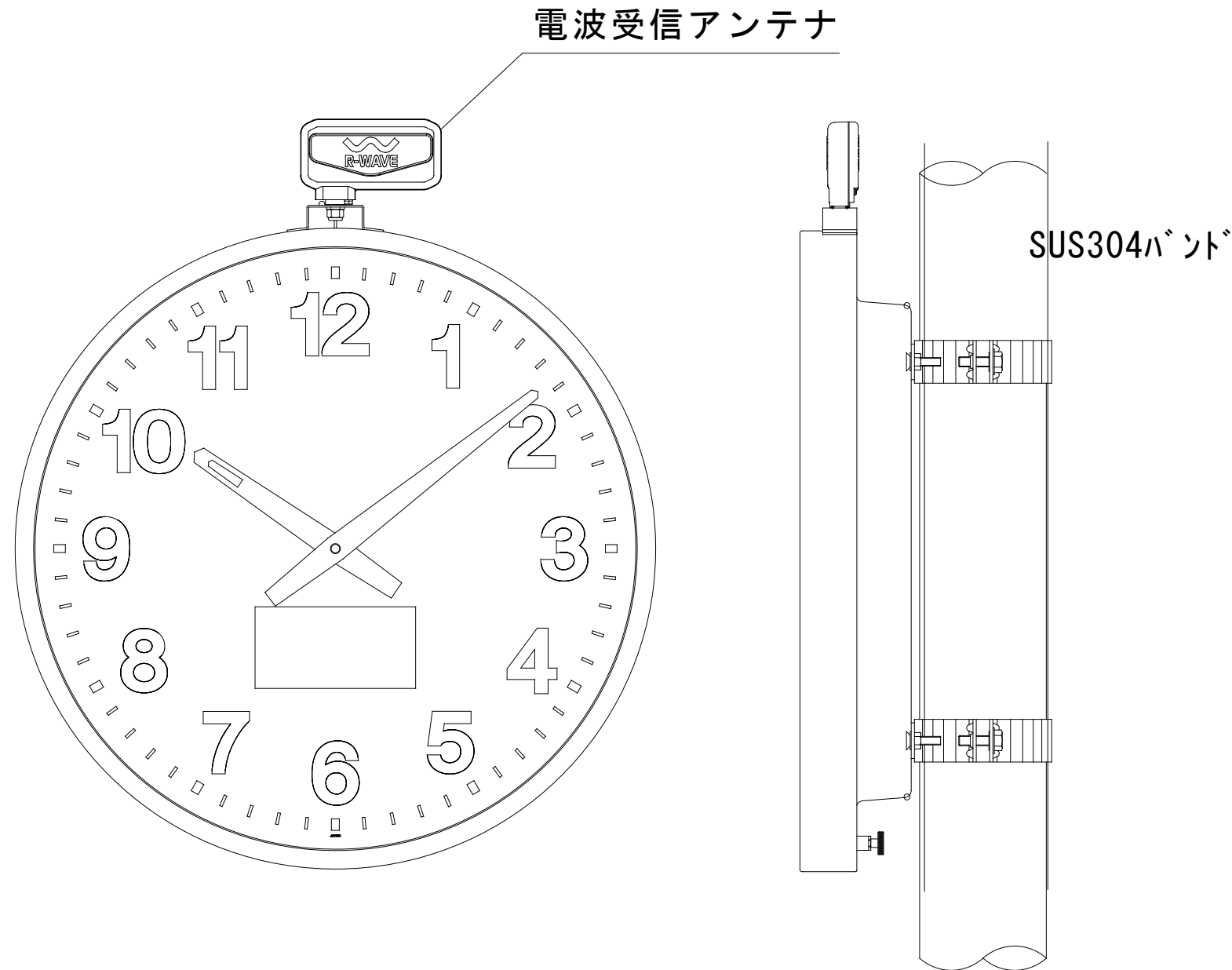
電波時計（リチウム電池型）



ケース材質	SUS304(時計外装部)
時間精度	日本標準時の電波を1日1回受信し、時刻表示部を制御。 電波を受信出来ない場合の平均月差は、±20秒以内。
電池寿命	約10年(常温)
	※電池は高容量円筒リチウム電池(三洋電機CR23500同等。)
表示部カバー	ポリカーボネート
重量	約4kg

仕様	大分類	中分類	小分類	縮尺	作成年月
	管理施設工	電気工	電波時計（リチウム電池型）	1 / 5	H 2 8 . 4
				図面番号	A08010

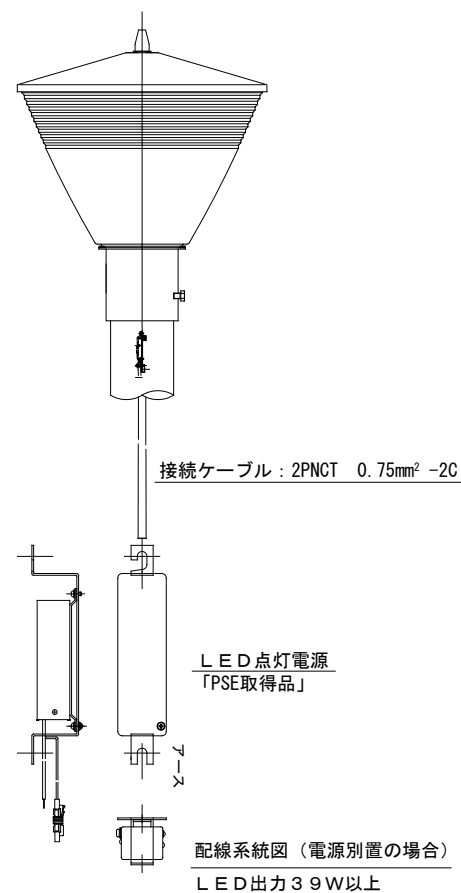
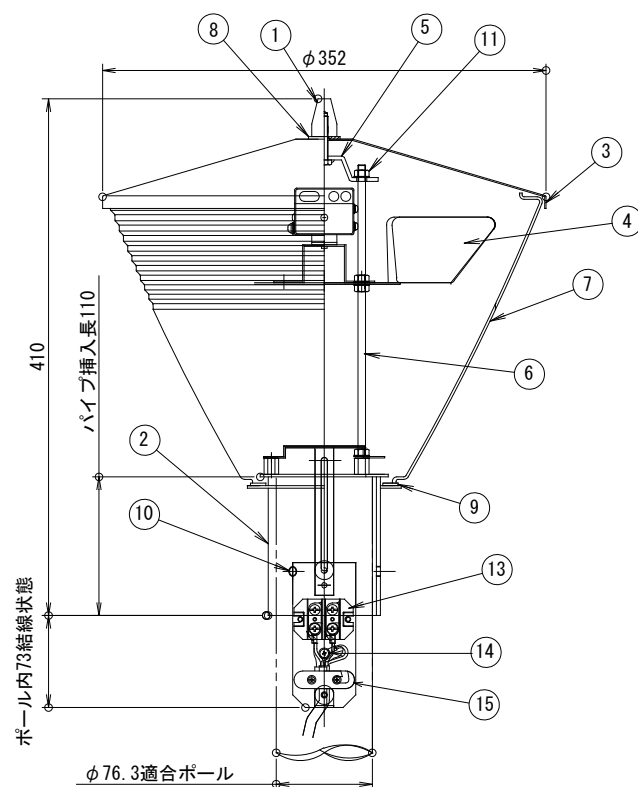
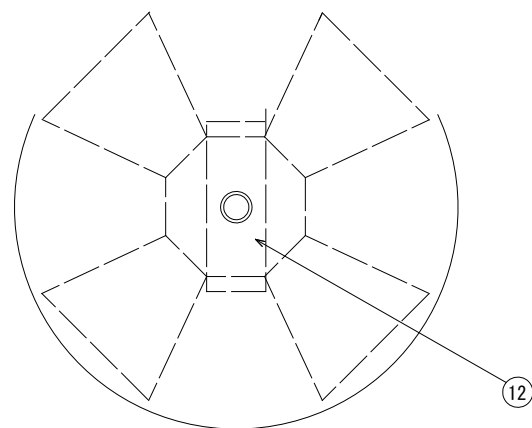
電波時計（ソーラー共用型）



精 度	電波受信による時刻修正時：±1秒 電波受信による時刻修正を行わない場合：平均月差±20秒
外 枠	ステンレス ミガキ仕上げ 防雨型
文字板	ステンレス 白色塗装 文字黒色印刷
指 針	アルミ 黒色、白色
文字板カバー	ポリカーボネート
充電池	リチウム電池 x 3個
ソーラー受光部	1日あたり4時間以上（AM10：00～PM2：00） 5,000ルクスの太陽光に当たる方向に向け受光
電波受信機能	自動受信（1日8回） （受信から次の受信まではクォーツの精度で動作。）
	手動受信（強制受信） （40kHz、60kHzのいずれか受信しやすい電波を自動受信。）
受信結果確認機能	ボタン操作により受信結果をLEDライトで表示
使用環境	屋外、JIS防雨型
使用温度範囲	-20℃～+60℃
質 量	3.1kg
付属品	
取付金具	ポール取付部口径φ89mm用
材質・仕上	鋼板 亜鉛メッキ仕上げ
質 量	約500g

仕 様	大 分 類	中 分 類	小 分 類	縮 尺	作 成 年 月
	管理施設工	電気工	電波時計（ソーラー共用型）	1 / 5	H 2 8 . 4
				図面番号	A08011

灯具・照明器具姿図 1



電気特性

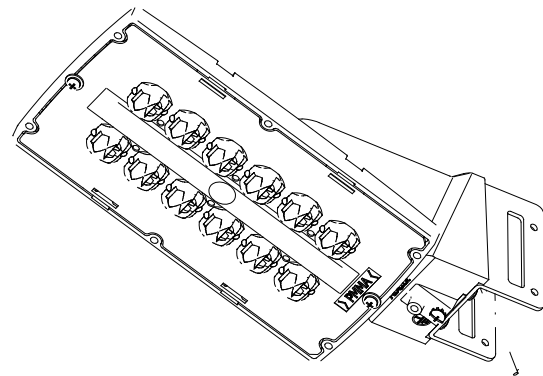
種類	00908	02016	02824	03432	03936	04340	06056	06964
LED出力	9.0W	17.5W	28.0W	34.0W	39.0W	43.0W	60.8W	69.4W
定格電圧	100/200V	100/200V	100/200V	100/200V	100/200V	100/200V	100/200V	100/200V
入力電流	125/68mA	0.2/0.11A	0.28/0.15A	0.38/0.19A	0.44/0.22A	0.47/0.24A	0.7/0.4A	0.84/0.42A
入力電力	11W	20W	28W	38W	44W	46.5/46W	71/72W	84/83W
入力VA	12.6/13.6VA	21VA	28VA/29VA	38VA	44/44.5VA	46.5/47.8VA	71/79VA	84VA
周波数	50/60Hz		50/60Hz		50/60Hz		50/60Hz	
適合電源	MLPS05-350-60N		MLPS1-350-121		電源別置 (MLPS1×1台)		電源別置 (MEL2×1台)	

部番	部品名称	材質	処理	個数	備考
1	ギボシ	アルミ	塗装	1	-
2	ホルダー	SUS304	塗装	1	-
3	笠	アルミ	塗装	1	t1.2
4	LEDモジュール	-	-	1s	-
5	渡板	SPHC	-	1	t3.0
6	内部支柱	SWRM	-	2	-
7	グローブ	ポリカーボネート	-	1	-
8	パッキン(1)	シリコンゴム	黒色	1	t2.0
9	パッキン(2)	シリコンゴム	黒色	1	t2.0
10	六角ボルト	SUS	-	3	M8×U+00D712
11	蝶ナット	SUS	-	2	M6
12	専用電源	組立品	90~264V	1	PSE適合品
13	端子台	磁器	-	1	2P
14	アース端子	-	-	1	-
15	ケーブル押え	ファイバー	-	1s	-

仕様	大分類	中分類	小分類	縮尺	作成年月
	管理施設工	電気工	灯具・照明器具姿図 1		H28.4
				図面番号	A08012

灯具・照明器具姿図 2

下向配光型照明器具詳細図



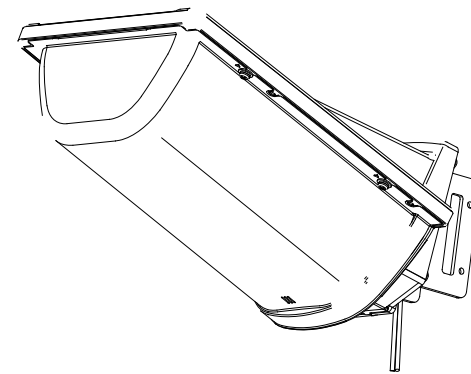
仕上色	メタリックシルバー
設計許容風速	60m/s
受圧面積 (側面)	0.016m ²
電力会社申請入力容量	19VA

口出線	電源用: ビニル絶縁電線 0.9mm ² ×2本 器具外寸法: 500
-----	--

電気特性	定格電圧	入力電力	入力電流	入力容量	定格周波数
	100V	16.3W	0.167A	16.7VA	50Hz/60Hz共用
	200V	16.4W	0.087A	17.4VA	
	242V	16.7W	0.078A	18.9VA	

LED防犯灯20VA (自動点滅機能なし)

部品名	材質・材厚	数	備考
LEDモジュール	組立品	1	白色系LED
電源装置	組立品	1	LED用
取付脚	ステンレスt2.5	1	
グローブ	アクリルt3	1	透明
本体	アルミダイカスト	1	ポリエステル塗装



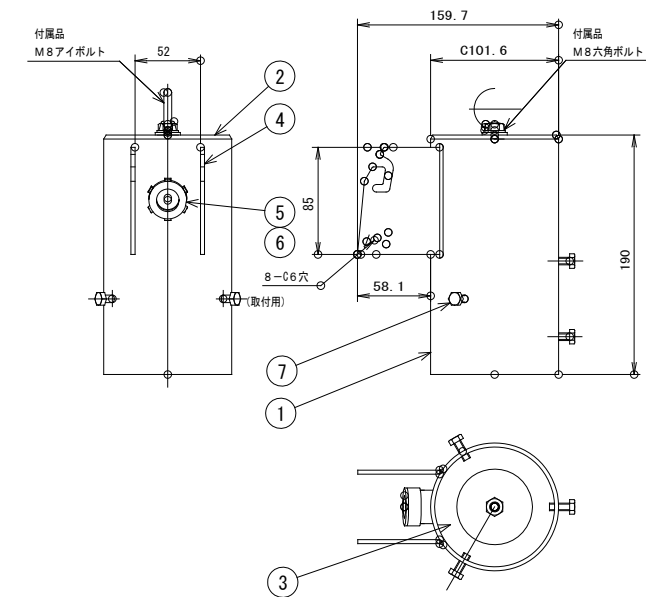
仕上色	メタリックシルバー
使用LED	白色系LED (20個)
定格光束	2200lm
設計許容風速	60m/s
受圧面積 (側面)	0.033m ²
電力会社申請入力容量	32VA

口出線	電源用: ビニル絶縁電線 (白) 0.9mm ² ×1本 器具外寸法: 500 電源用: ビニル絶縁電線 (黒) 0.9mm ² ×1本 器具外寸法: 500
-----	--

電気特性	定格電圧	入力電力	入力電流	入力容量	定格周波数
	100V	26.1W	0.265A	26.5VA	50Hz/60Hz共用
	200V	26.9W	0.145A	28.9VA	

LED防犯灯20VA (自動点滅機能なし)

ポールトップ°金具詳細図



仕上色	メタリックシルバー中目
適合ポール	C89.1 ポール挿入寸法: 110

部番	部品名	材質・材厚	数	備考
1	本体	鋼管φ101.6t3.2	1	ポリウレタン塗装
2	蓋	鋼板 t3.2	1	ポリウレタン塗装
3	支持リング	鋼板 t3.2	1	ポリウレタン塗装
4	取付金具	鋼板 t3.2	2	ポリウレタン塗装
5	ニップル	厚鋼電線管	1	G22 ポリウレタン塗装
6	絶縁ブッシング	厚鋼電線管用	1	G22
7	六角ボルト	ステンレス	4	M6×16

仕様

大分類

中分類

小分類

縮尺

作成年月

管理施設工

電気工

灯具・照明器具姿図 2

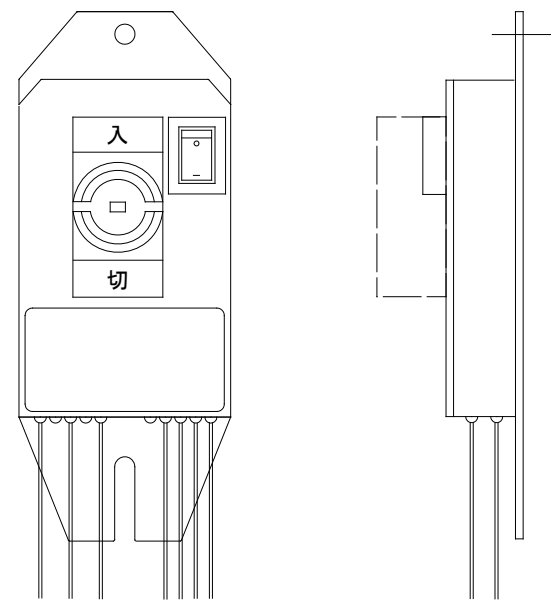
1 / 5

H28.4

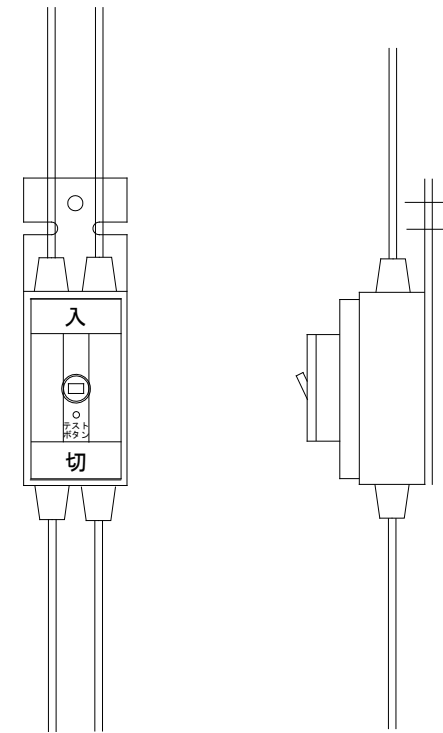
図面番号

A08013

ポール内蔵型ブレーカー姿図



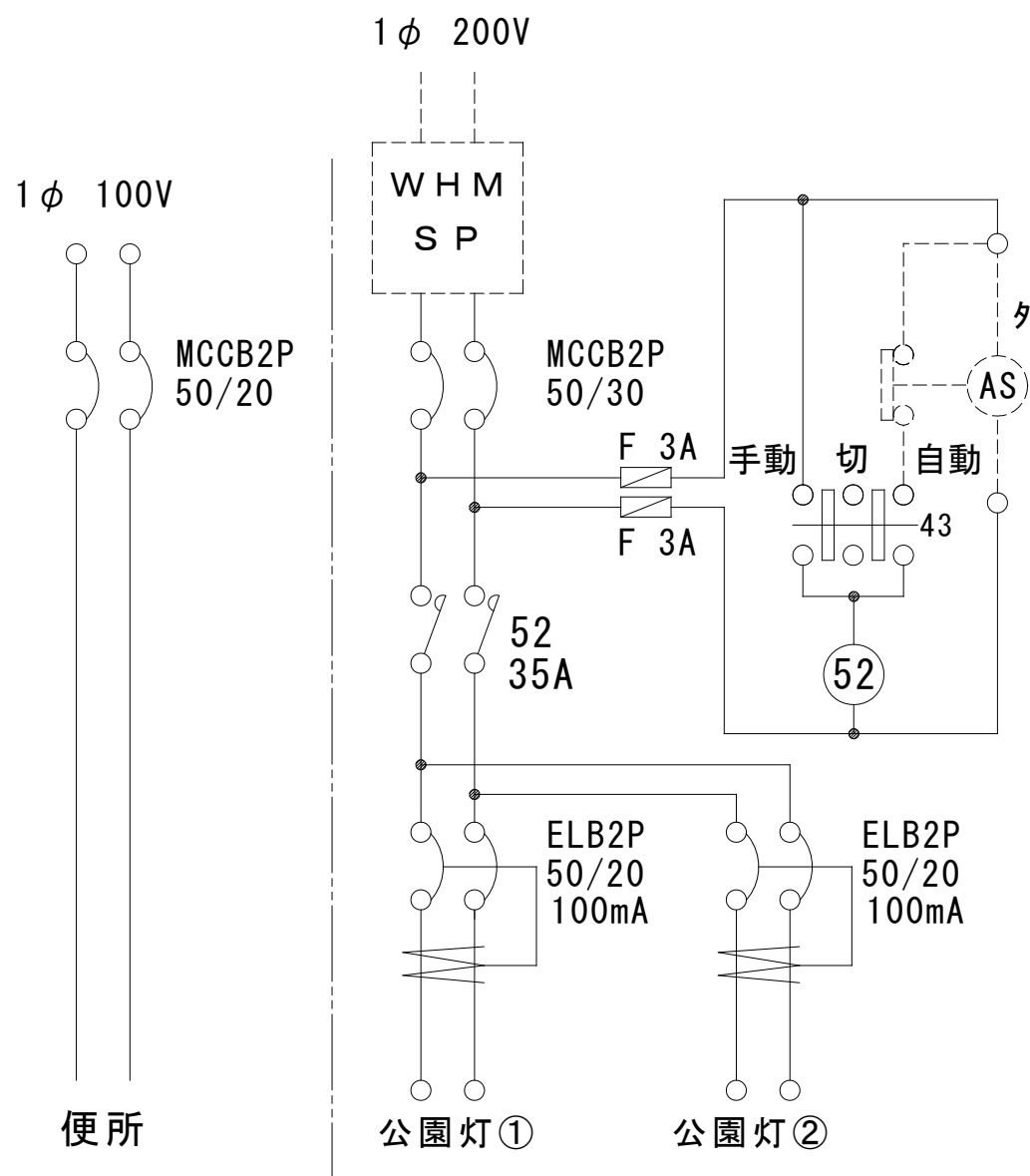
防水型配線用遮断器
 30AF
 110V/200V 15A
 テストスイッチ機能付自動点滅器対応型



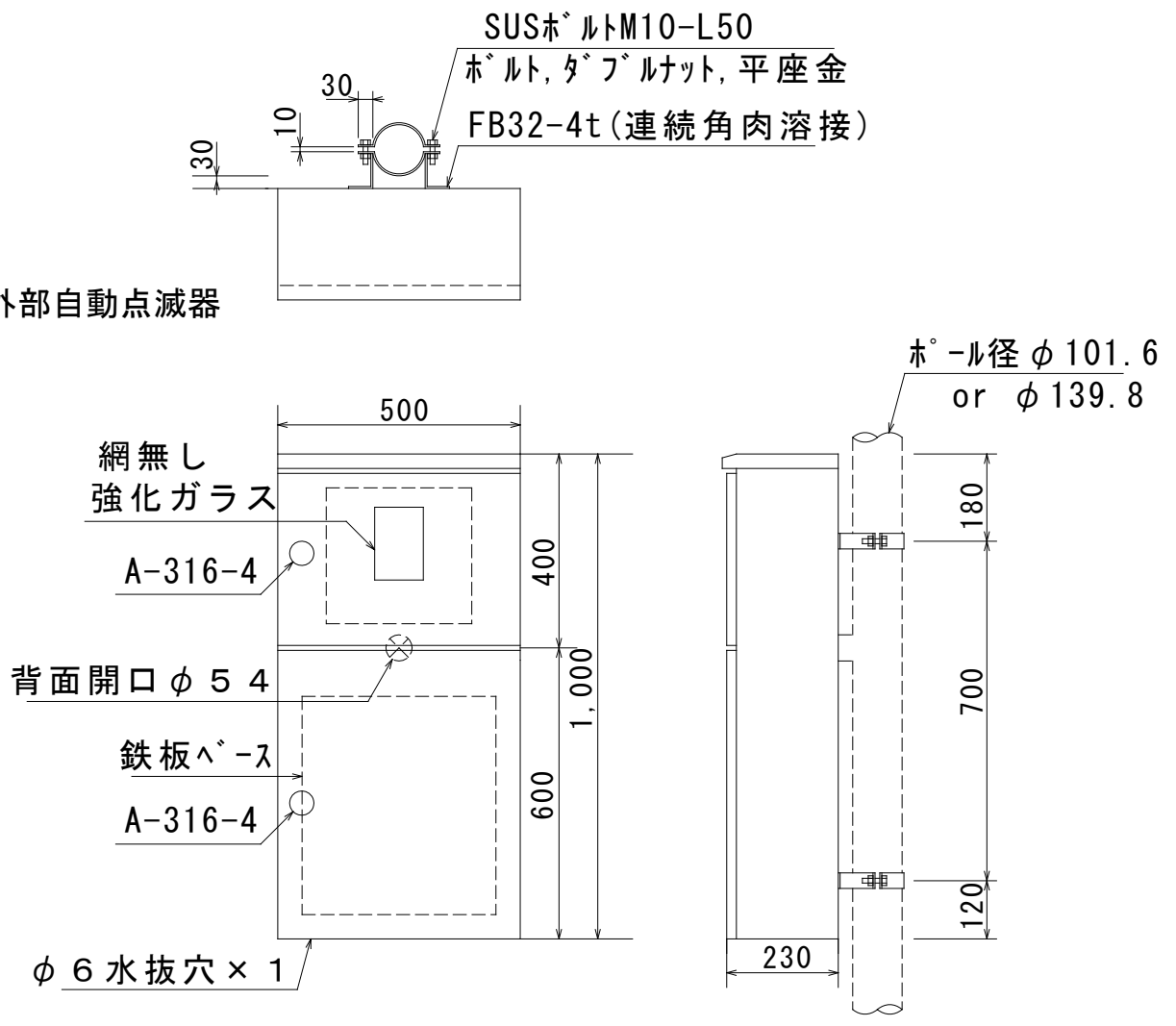
防水型漏電遮断器
 30AF
 100V/200V 15A 30mA

仕様	大分類	中分類	小分類	縮尺	作成年月
	管理施設工	電気工	ポール内蔵型ブレーカー姿図		H28.4
				図面番号	A08014

引込柱式分電盤 B-3 型



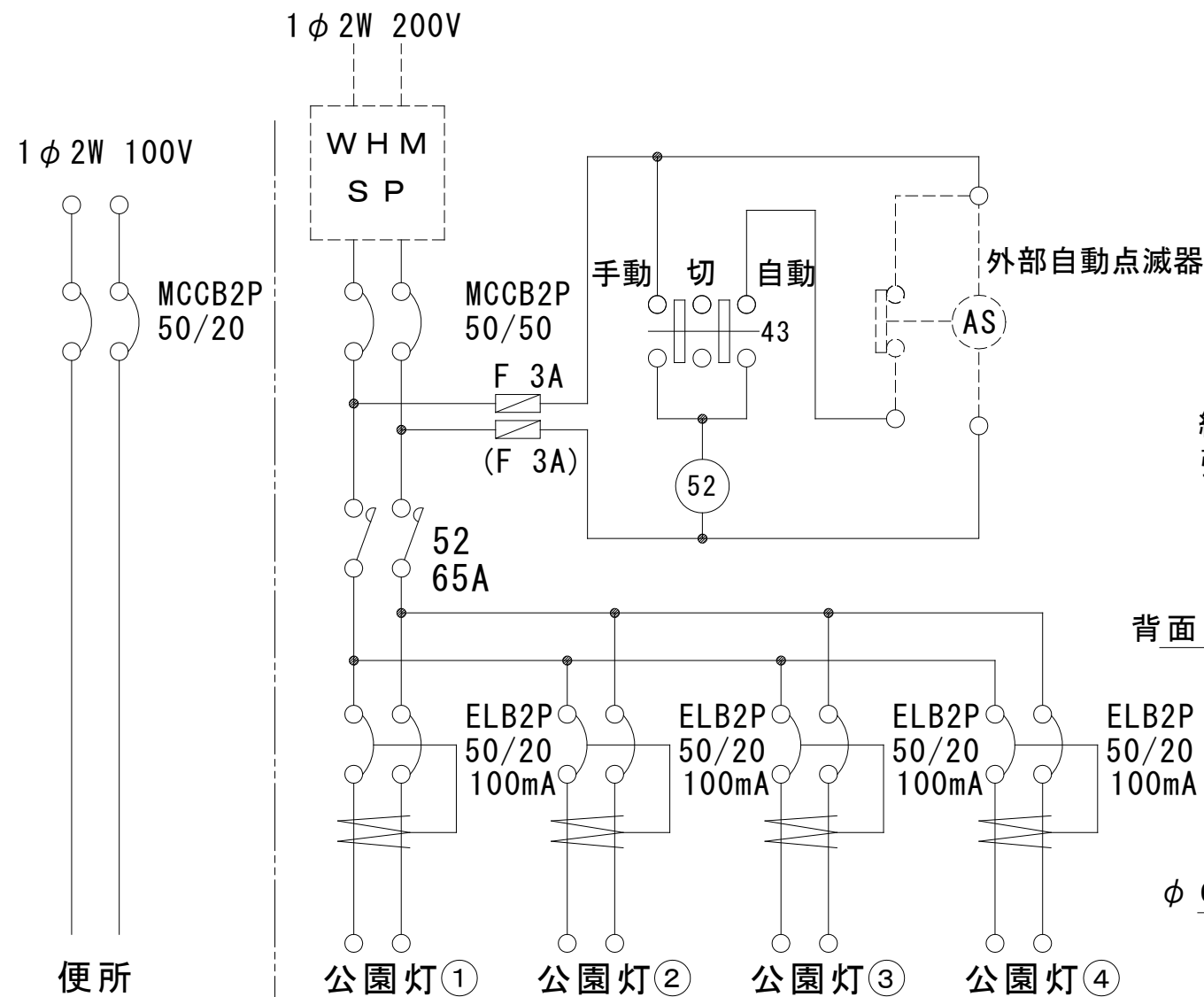
盤結線図



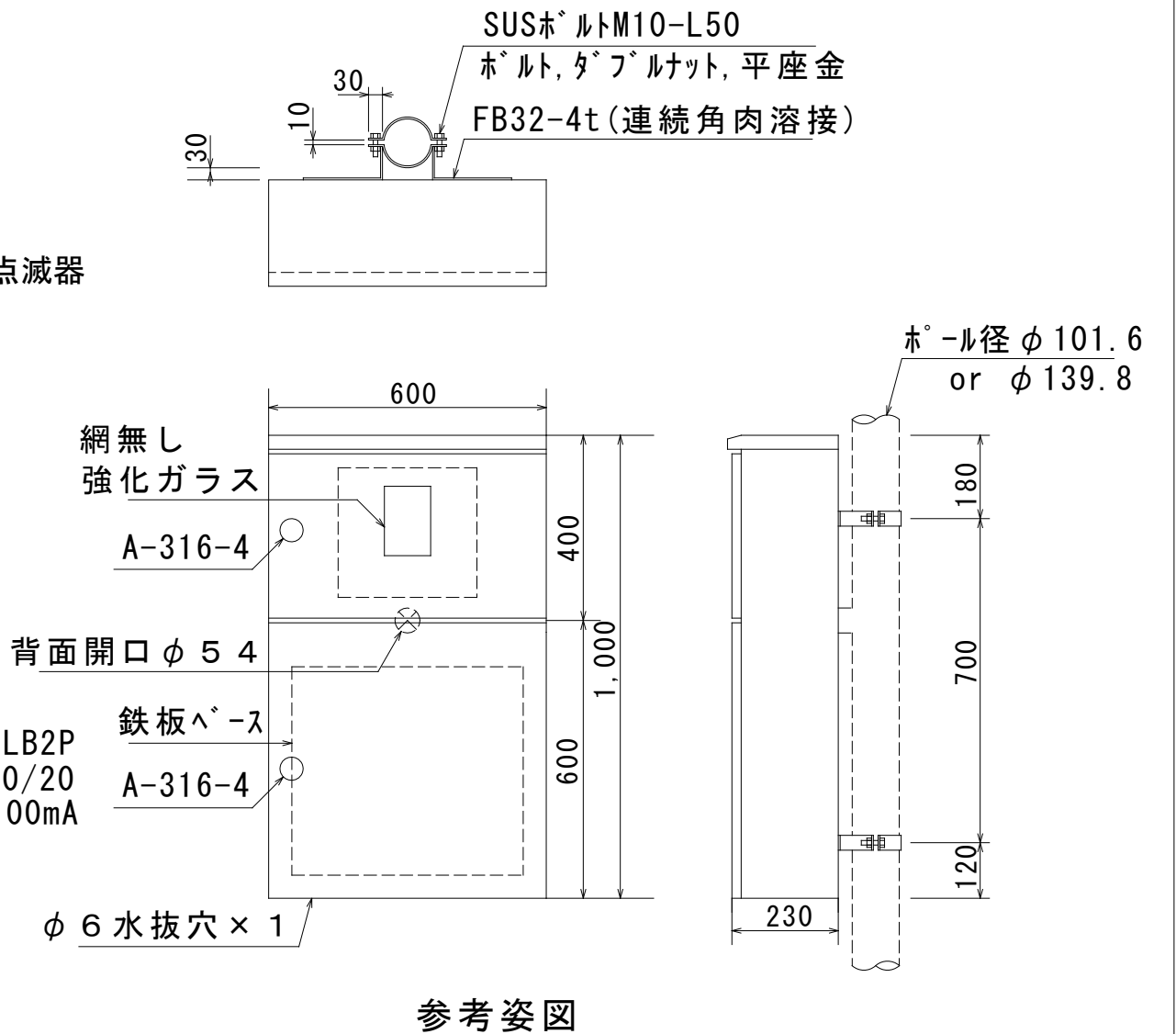
参考姿図

仕様	大分類	中分類	小分類	縮尺	作成年月
1. 施工者銘板、製作者銘板を扉内側に貼り付けること。 2. 屋外屋根付防水仕様とし保護等級を記載すること。 3. 箱の板厚は鋼板製 $t = 2.3\text{mm}$ 以上とする。 4. 扉の蝶番はSUS製とし、扉の内側にかくれるようにする。また、盤カギはA-316-4とする。 5. 塗装色S23-255(日塗工)。塗膜厚は外面 $60\mu\text{m}$ 、内面 $40\mu\text{m}$ 以上。 6. 扉裏面に鉄製図面ホルダー取付。盤図、電力会社電気使用申込書及び平面図を収納する事。 7. 端子台カバーに使用電圧を示す赤文字シールを貼り付けること。 端子台は、電源引込み側(東京電力側)と負荷側を分離すること。	管理施設工	電気工	引込柱式分電盤 B-3 型	1 / 15	H 28 . 4
				図面番号	A08015

引込柱式分電盤 B-7 型



盤結線図



参考姿図

仕様	大分類	中分類	小分類	縮尺	作成年月
1. 施工者銘板、製作者銘板を扉内側に貼り付けること。 2. 屋外屋根付防水仕様とし保護等級を記載すること。 3. 箱の板厚は鋼板製 $t = 2.3\text{mm}$ 以上とする。 4. 扉の蝶番はSUS製とし、扉の内側にかくれるようにする。また、盤カギはA-316-4とする。 5. 塗装色S23-255(日塗工)。塗膜厚は外面 $60\mu\text{m}$ 、内面 $40\mu\text{m}$ 以上。 6. 扉裏面に鉄製図面ホルダー取付。盤図、電力会社電気使用申込書及び平面図を収納する事。 7. 端子台カバーに使用電圧を示す赤文字シールを貼り付けること。 端子台は、電源引込み側(東京電力側)と負荷側を分離すること。	管理施設工	電気工	引込柱式分電盤 B-7 型	1 / 15	H 28. 4
				図面番号	A08016